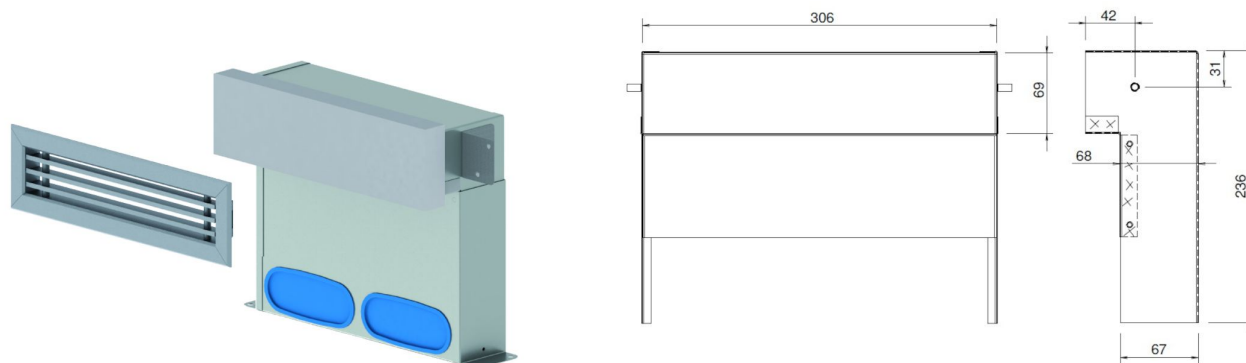


Information générale

Hybalans+ Plénum de mur Fourniture/Extrait ajustable 132x52 #2



Spécifications

Code article	400480446
Catégorie de produit	Plénum extraction
Matériau	Galvanisé
Couleur	Couleur de la matière
Épaisseur de la paroi (mm)	1
Poids (kg)	2,5

Dimensions

Dimensions (l x l x h mm)	306 x 100 x 236
Diamètre de raccordement flexible (mm)	132x52
Diamètre de raccordement rigide (mm)	-

Informations sur le domaine d'emploi

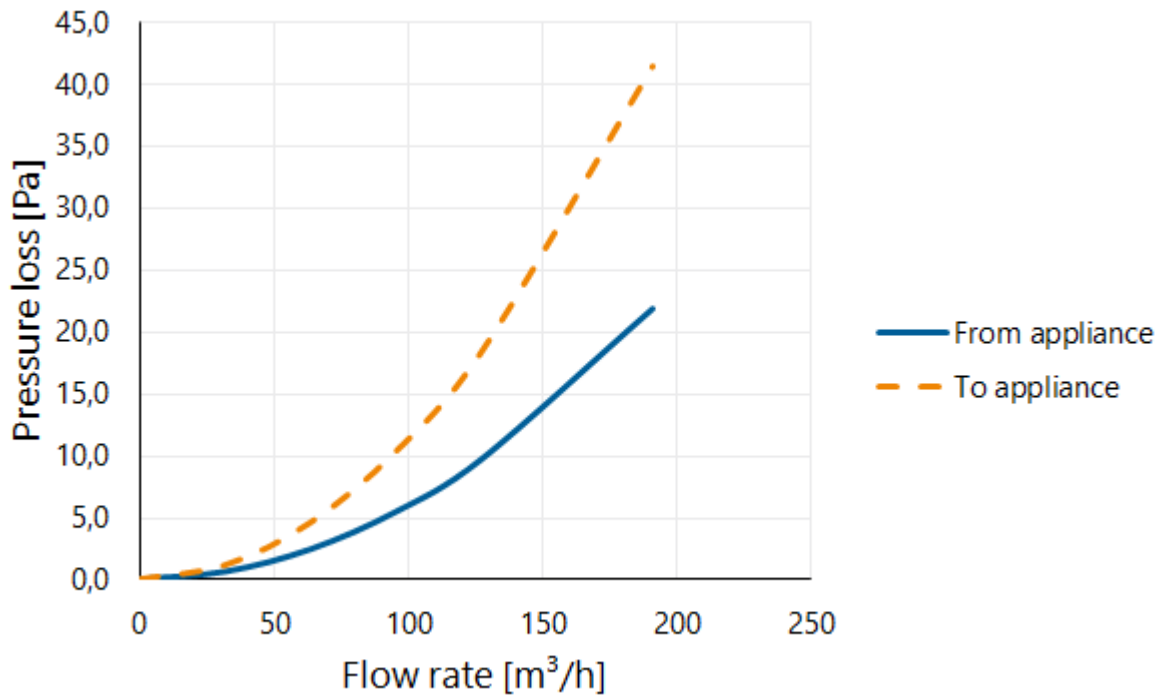
Domaine d'emploi	Aération
Insufflation / Extraction	Insufflation/Extraction
Nombre de connexions	2
Plage de température (°C)	-25 / +80

Spécifications techniques

Débit d'air maximal (m ³ /h)	100
Classe d'étanchéité	3
Valeur R (m ² K/W)	0
Autres spécifications	-

Plénum de mur avec 2x conduit flexible 132x52mm

Pressure loss



Plénum de mur avec conduit flexible 132x52mm

Flow velocity pressure table

Flow rate			Static pressure loss	
[m/s]	[m³/h]	[l/s]	From appliance [Pa]	To appliance [Pa]
0	0	0	0,0	0,0
1	32	9	0,6	1,2
2	64	18	2,4	4,6
3	95	27	5,5	10,4
4	127	35	9,8	18,4
6	191	53	21,9	41,5