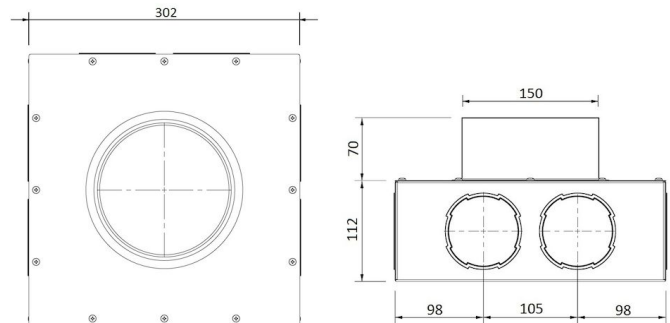
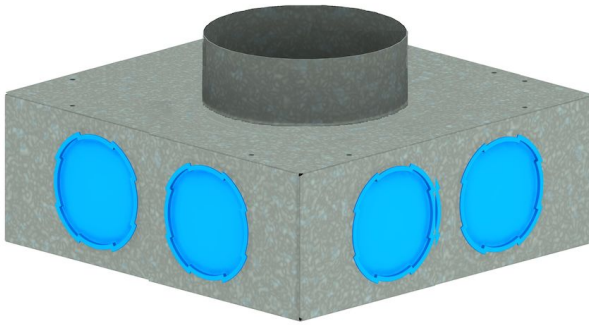


Information générale

Hybalans+ Plénum d'extraction carré 225#8



Spécifications

Code article	400480610
Catégorie de produit	Plénum extraction
Matériau	Galvanisé
Couleur	Couleur de la matière
Epaisseur de la paroi (mm)	1
Poids (kg)	2,05

Dimensions

Dimensions (l x l x h mm)	302 x 302 x 182
Diamètre de raccordement flexible (mm)	75/92
Diamètre de raccordement rigide (mm)	150

Informations sur le domaine d'emploi

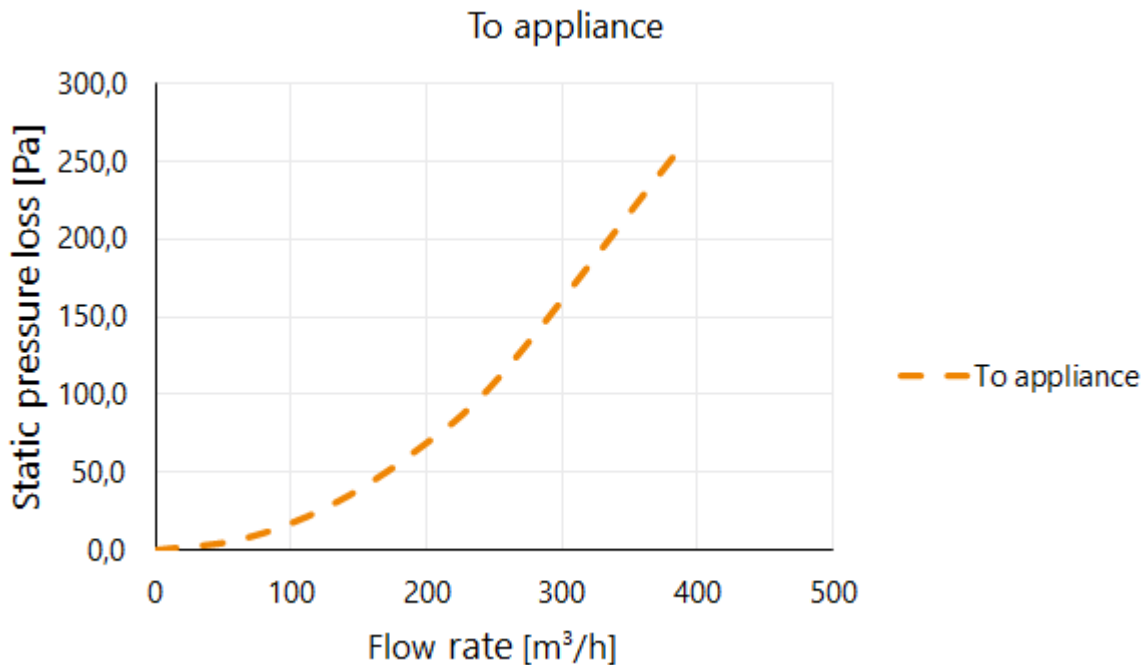
Domaine d'emploi	Aération
Insufflation / Extraction	Extraction
Nombre de connexions	8
Plage de température (°C)	-25 / +80

Spécifications techniques

Débit d'air maximal (m ³ /h)	225
Classe d'étanchéité	3
Valeur R (m ² K/W)	0
Autres spécifications	-

Plénum avec conduit flexible 75mm et longueur isolée 150mm

Pressure loss



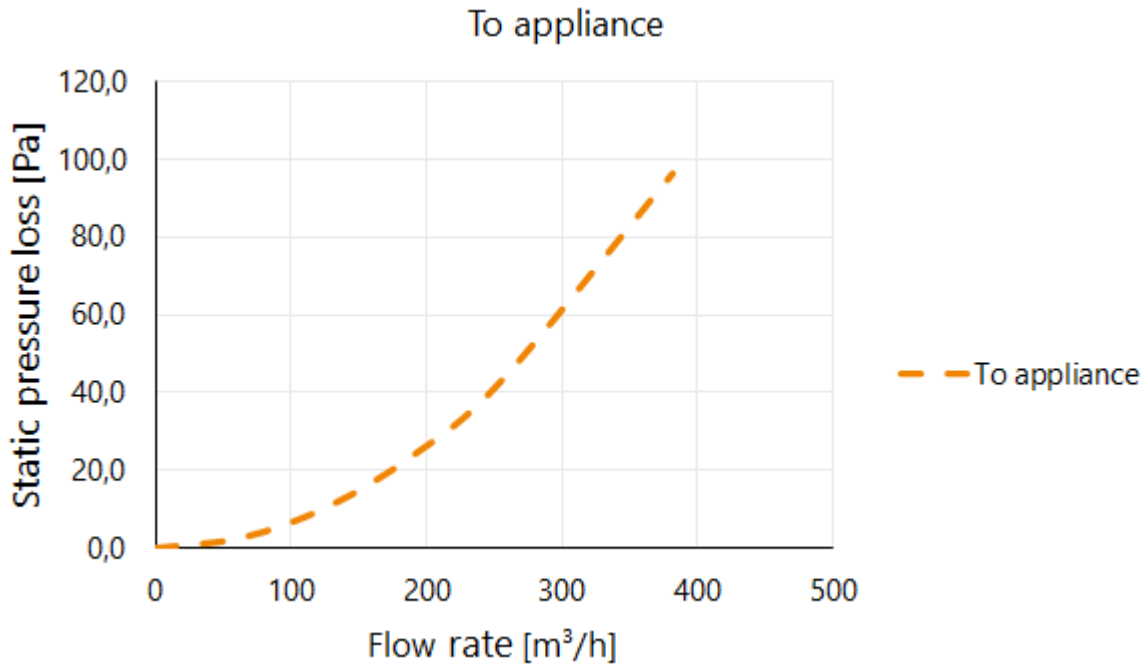
Plénum avec conduit flexible 75mm et longueur isolée 150mm

Flow velocity pressure table

Flow rate			To appliance [Pa]
[m/s]	[m³/h]	[l/s]	
0	0	0	0,0
1	64	18	7,0
2	127	35	28,1
3	191	53	63,2
4	254	71	112,4
6	382	106	253,0

Plénum avec conduit flexible 92mm et longueur isolée 150mm

Pressure loss



Plénum avec conduit flexible 92mm et longueur isolée 150mm

Flow velocity pressure table

Flow rate			To appliance [Pa]
[m/s]	[m³/h]	[l/s]	
0	0	0	0,0
1	64	18	2,7
2	127	35	10,7
3	191	53	24,1
4	254	71	42,9
6	382	106	96,6