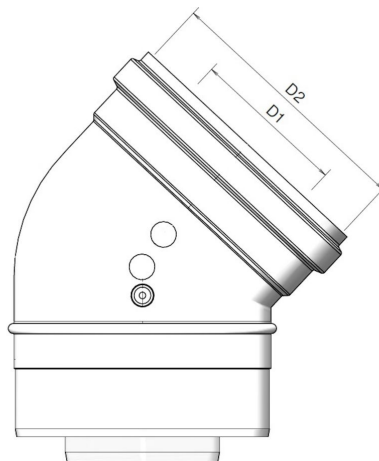


## Information générale

### TwinSafe Coude PP Concentrique 80/125 45°



## Spécifications

|  |                                 |
|--|---------------------------------|
| Code article                             | 400470886                       |
| Matériau du conduit fumée                | Plastique                       |
| Classe de qualité conduit de fumée       | PP                              |
| Epaisseur conduit de fumée (mm)          | 2,1                             |
| Matériau du joint fumée                  | EPDM                            |
| Matériau du conduit d'amenée d'air       | Aluminium (enduit)              |
| Classe de qualité conduit d'amenée d'air | EN 573-3: 2019; EN AW AlSi12(A) |
| Epaisseur de la paroi (mm)               | 2                               |
| Matériau du joint amenée d'air           | EPDM                            |
| Couleur partie sous-toiture              | Blanche (RAL 9016)              |
| Poids (kg)                               | 0,39                            |

## Dimensions

|   |                 |
|---|-----------------|
| Diamètre du conduit de fumée (mm)       | 80              |
| Diamètre du conduit d'amenée d'air (mm) | 125             |
| Dimensions extérieures (l x l x h mm)   | 150 x 150 x 135 |

## Informations sur le domaine d'emploi

---

|                      |  |
|----------------------|--|
| Domaine d'emploi     | Evacuation des fumées et alimentation en air de combustion |
| Classe d'emplacement | Installation à l'intérieur du bâtiment                     |

## Spécifications techniques

---

|  |                           |
|--|---------------------------|
| Déclaration de Performance                                 | 001-MG-PP DoP             |
| Norme harmonisée   | EN 14471: 2013 + A1: 2015 |
| Système selon DoP  | 0.3                       |
| Marquage CE  | T120 H1 W2 O00 LI/LE E U0 |
| ζF Fumée   | 0,5                       |
| ζA Amenée d'air  | 0,7                       |
| Résistance thermique conduit fumée (m <sup>2</sup> K/W)    | 0                         |
| Résistance thermique de conduit d'air (m <sup>2</sup> K/W) | 0                         |
| Rugosité du conduit de fumée (m)                           | N.a.                      |
| Rugosité du conduit de d'air (m)                           | N.a.                      |
| Longueur équivalente (m)                                   | 1,7                       |
| Autres spécifications                                      | -                         |

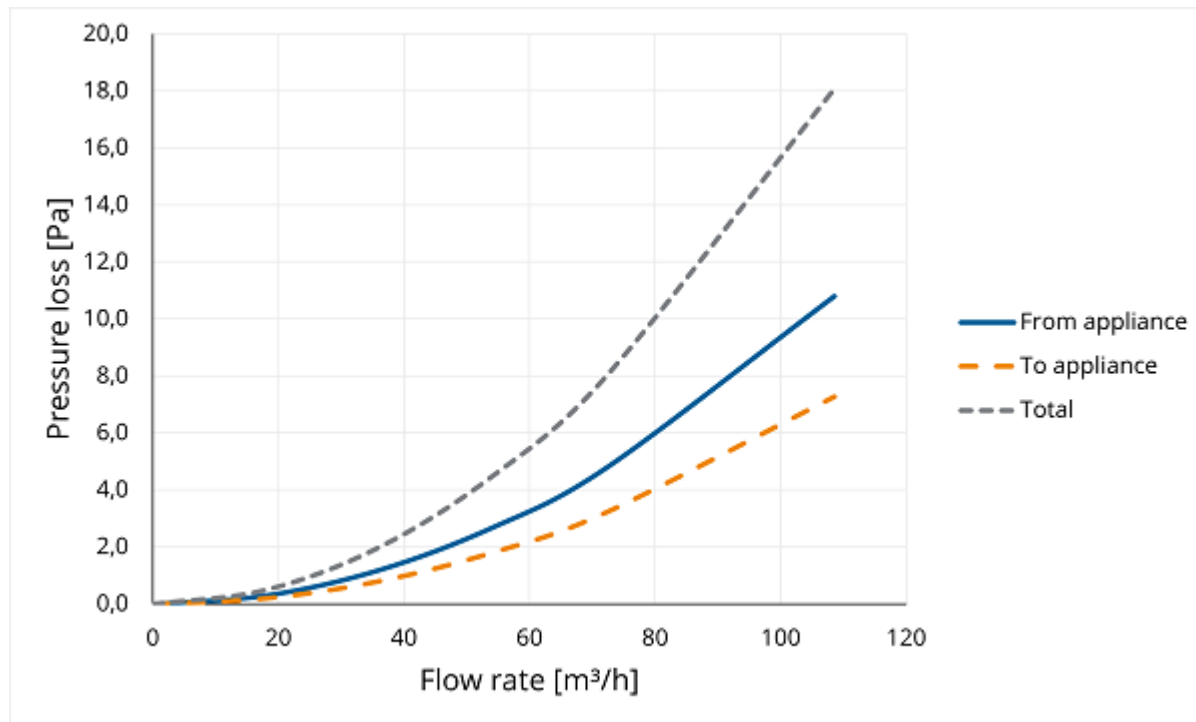
## Montage et installation

---

Installez les produits conformément à la réglementation en vigueur. Pour une installation en toute sécurité, consultez les instructions de montage associées, voir [Burgerhout.com](http://Burgerhout.com).

## Graphique

Pressure loss versus flow rate



## Tableau

Flow rate versus pressure loss

| Flow rate |        |       | Static pressure loss |                   |            |
|-----------|--------|-------|----------------------|-------------------|------------|
| [m/s]     | [m³/h] | [l/s] | From appliance [Pa]  | To appliance [Pa] | Total [Pa] |
| 0         | 0      | 0     | 0,0                  | 0,0               | 0,0        |
| 1         | 18     | 5     | 0,3                  | 0,2               | 0,5        |
| 2         | 36     | 10    | 1,2                  | 0,8               | 2,0        |
| 3         | 54     | 15    | 2,7                  | 1,8               | 4,5        |
| 4         | 72     | 20    | 4,8                  | 3,2               | 8,0        |
| 6         | 109    | 30    | 10,8                 | 7,3               | 18,1       |