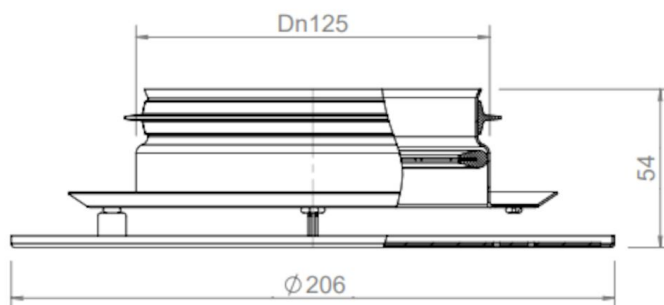


Information générale

Hybalans+ Bouche Fourniture/Extrait Désign Rond



Spécifications

Code article	400474096
Catégorie de produit	Bouche de ventilation
Matériau	Acier galvanisé
Couleur	Blanc (RAL 9016)
Poids (kg)	0,7

Dimensions

Dimensions (l x l x h mm)	206 x 206 x 54
Diamètre de raccordement rigide (mm)	125

Informations sur le domaine d'emploi

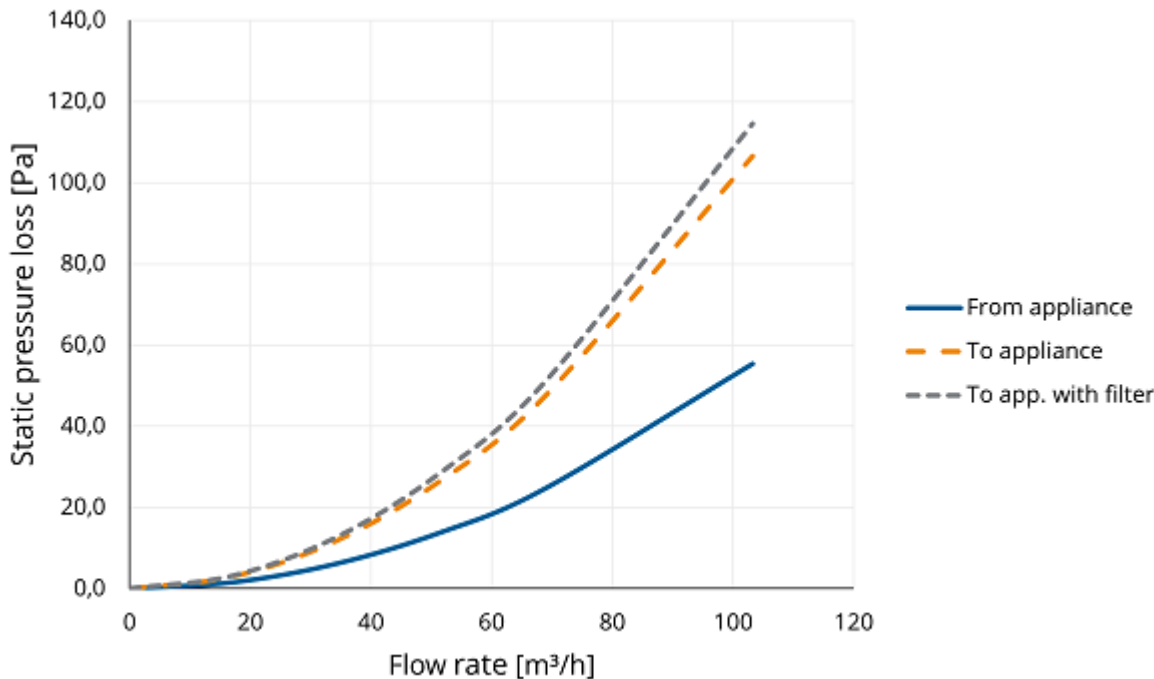
Domaine d'emploi	Aération
Insufflation / Extraction	Insufflation/Extraction
Plage de température (°C)	-25 / +80

Spécifications techniques

Débit d'air maximal (m ³ /h)	50
ζ extraction	4,93
ζ insufflation	2,57
Classe d'étanchéité	2
Valeur R (m ² K/W)	0
Classement au feu	F
Autres spécifications	-

Bouche Fourniture/Extrait Désign Rond avec connection 125 92 90° (400480616)

Pressure loss



Bouche Fourniture/Extrait Désign Rond avec connection 125 92 90° (400480616)

Flow velocity pressure table

Flow rate			Static pressure loss		
[m/s]	[m³/h]	[l/s]	From appliance [Pa]	To appliance [Pa]	To app. with filter [Pa]
0	0	0	0,0	0,0	0,0
1	17	5	1,5	3,0	3,2
2	34	10	6,2	11,8	12,7
3	52	14	13,9	26,6	28,6
4	69	19	24,6	47,4	50,9
6	103	29	55,4	106,5	114,6