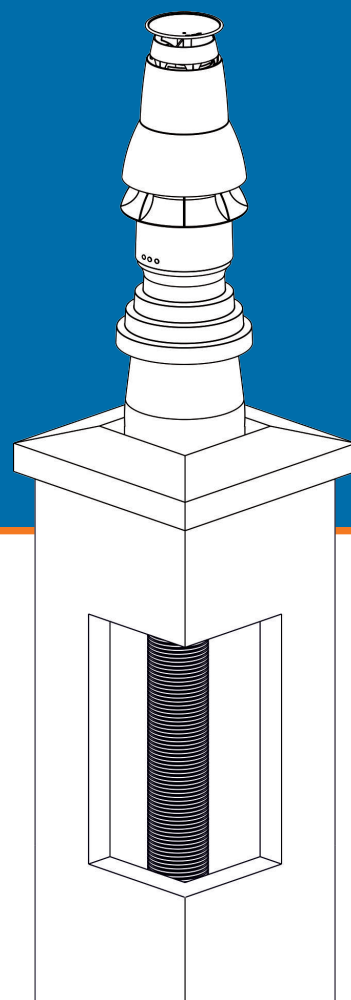


FLEXLINE KIT COWL PP

2 EN 1



DESCRIPTION DU PRODUIT

Diamètre nominal du conduit de d'évacuation	80 mm
Résistance thermique	0 m ² K/W
Perte de charge	Voir la réglementation nationale ou voir les données fournies par le fabricant de la chaudière pour les longueurs maximales.
Poids	Contactez le fabricant
Matériau	PP
Matériau / Epaisseur conduit d'amenée d'air	0.6 - 2
Numéro de système Marquage CE	EN 14471: 2013 + A1: 2015
	0.4 T120 H1 W1/2 O30 LI E U
DoP nr.	001-MG-PP DoP
	Explication sur le marquage CE
Marquage CE	EN 14471: 2013 + A1: 2015
Classe de température: T maximum en °C	120
Classe de pression: maximum	H1 = surpression max. 5000 Pa
Classe de résistance à la corrosion	W = humide
Classe de corrosion	1 = gaz et 2 = gaz et fioul
Distance aux matériaux combustibles: Oxx (xx en mm)	O30
Résistance au vent	n.a.
Résistance à la compression	n.a.
Force de flexibilité	n.a.
Substances dangereuses	n.a.
	Autres caractéristiques pour le PP:
Classe d'emplacement:	LI = seulement pour utilisation dans la cheminée
Classe de réaction au feu selon la norme EN 15301	E
Classe paroi extérieure	U: n.a.

Note: toute configuration additionnelle doit être vérifiée avec le fabricant

GÉNÉRALITÉS

- Stocker le matériel sous abri.
- Vérifier les pièces, pour les défauts possible.
- Combinez uniquement avec des composants M&G Group.
- Installez après la réglementation nationale.

Remplissez la plaque signalétique (lorsqu'elle est fournie) et placez-la près du raccordement à la cheminée.

ENTRETIEN

L'extérieur peut être nettoyé avec un chiffon humide ou avec un peu de détergent.

Sous toute réserve d'erreurs d'impression ou techniques. En cas de doute, contacter notre service technique technique@burgerhout.fr pour conseil.

SYSTEM AND PRODUCT DESCRIPTION

Nominal flue gas diameter	80 mm
Heat resistance	0 m ² K/W
Pressure drops	See national regulation or see data from the boiler manufacturer with regards to maximum lengths.
Weight	Contact producer
Material / wall thickness flue pipe	PP
Material / wall thickness air-intake pipe	0.6 - 2
Systemnumbers and CE-marking	EN 14471: 2013 + A1: 2015 0.4 T120 H1 W1/2 O30 LI E U
DoP nr.	001-MG-PP DoP
	Explanation CE marking
Norm.	EN 14471: 2013 + A1: 2015
Temperature class: T maximum in °C.	120
Pressure class : maximum	H1 = under pression max. 5000 Pa
Corrosion resistance	W = wet
Corrosion class	1 = gas and 2 = gas and oil
Distance to combustable material: Oxx (xx in mm)	O30
Wind load resistance	n/a
Compressive strenght	n/a
Flexural strenght	n/a
Dangerous substances	n/a
	Additional classification for PP flue:
Location class:	LI = only for use inside chimney shaft
Fire rating according to EN 15301	E
Outerwall class	U: n/a

Note: Additional application must be checked with the manufacturer

GENERAL

- Store material inside.
- Handle flex with care at low temperatures.
- Check the components for possible damages.
- Combine only with components from M&G Group members.
- Install according to national regulations.

Complete the supplied chimney label and place it near the chimney connection of the appliance.

CLEANING

Outside can be cleaned with a wet towel and mild detergent, if necessary.

Printing errors or technical alterations reserved. In case of doubts ask M&G Group for advice.

SYSTEM UND PRODUKTBESCHREIBUNG

Nominaler Rauchgasdurchmesser	80 mm
Wärmewiderstand	0 m ² K/W
Druckverlust	Siehe nationale Vorschriften oder beachten Sie Datenblätter der Gerätehersteller hinsichtlich der maximalen Länge.
Gewicht	Bitte wenden Sie sich an den Hersteller
Material	PP
Material / Wandstärke Zuluft Unterdach	0.6 - 2
Systemnummern CE-Klassifizierung	EN 14471: 2013 + A1: 2015 0.4 T120 H1 W1/2 O30 LI E U
DoP Nr.	001-MG-PP DoP
	Erklärung CE-klassifizierungen
Europäische Basis-Norm	EN 14471: 2013 + A1: 2015
Temperaturklasse: T maximal in °C.	120
Druckklasse: maximal	H1 = überdruck max. 5000 Pa
Kondensatbeständigkeit	W = naß
Korrosionsklasse	1 = Gas und 2 = Gas und Öl
Abstand zu brennbaren Stoffen: Oxx (xx in mm)	O30
Windlast	Nicht zutr.
Drucklast	Nicht zutr.
Biegefestigkeit	Nicht zutr.
Gefahrstoffe	Nicht zutr.
	Weitere Markierungen für PP Rauchgasrohr:
Standortklasse	LI = Nur zur Verwendung im Schornstein
Brandklasse nach EN 15301	E
Klasse Zuluft Rohr	U: Nicht zutr.

Bemerkung: Zusätzliche Anwendungen müssen vom Hersteller überprüft werden

ALLGEMEIN

- Lagern Sie das Material innerhalb von Gebäuden.
- Den Schlauch bei niedrigen Temperaturen vorsichtig behandeln.
- Überprüfen Sie die Komponenten auf Beschädigungen.
- Kombinieren ausschließlich mit Komponenten aus der M&G Group.
- Installieren Sie nach nationalen Vorschriften.

Füllen Sie den optional beiliegenden Systemaufkleber aus und legen Sie diesen in die Nähe des Kaminanschlusses des Geräts.

REINIGUNG

Die äußere Oberfläche kann mit einem feuchten Tuch oder einem handelsüblichen Reinigungsmittel gereinigt werden.

Druckfehler oder technische Änderungen vorbehalten. Im Zweifelsfall wenden Sie sich bitte an M&G Group.

PRODUCTOMSCHRIJVING EN TOEPASSING

Nominale rookgasdiameter	80 mm
Warmte-weerstand	0 m ² K/W
Drukverliezen	Zie nationale regelgeving, zie ook de voorschriften van de toestelfabrikant t.a.v. de maximaal te installeren lengte.
Gewicht	Contact producent
Materiaal	PP
Materiaal / wanddikte luchttoevoer	0.6 - 2
Systeemnr. en CE markeringen	EN 14471: 2013 + A1: 2015 0.4 T120 H1 W1/2 O30 LI E U
DoP nr.	001-MG-PP DoP
	Uitleg CE markering:
Norm	EN 14471: 2013 + A1: 2015
Temperatuurklasse: T maximaal in °C	120
Drukklasse: maximaal	H1 = overdruk max. 5000 Pa
Condensaat-bestendigheid	W = nat (HR)
Corrosieklasse	1 = gas en 2 = gas en olie
Afstand tot brandbaar materiaal: Oxx (xx in mm)	O30
Windlast	N.v.t.
Druklast	N.v.t.
Buigsterkte	N.v.t.
Gevaarlijke stoffen	N.v.t.
	Aanvullende markering voor PP binnenpijp:
Locatie-klasse	LI = alleen voor gebruik in de schoorsteenschacht
Brandklasse volgens EN 15301	E
Ommantelingsklasse	U: n.v.t.

Opm.: Overige toepassingen in overleg met de producent

ALGEMEEN

- Sla het materiaal binnen op.
- Flex slang bij lage temperaturen voorzichtig behandelen.
- Controleer de onderdelen op eventuele beschadigingen.
- Combineer alleen met componenten van M&G Group.
- Installeer volgens nationale regelgeving.

Vul de eventueel meegeleverde schoorsteenlabel in en plaats deze in de buurt van de schoorsteen-aansluiting van het toestel.

REINIGING

De buitenkant van het materiaal kan schoongemaakt worden met een vochtige doek met water en indien nodig een beetje afwasmiddel.

Zet- en/of drukfouten of technische wijzigingen voorbehouden.
Raadpleeg bij twijfel altijd M&G Group voor advies.

SISTEMA E DESCRIZIONE DEL PRODOTTO

Diametro nominale	80 mm
Resistenza al calore	0 m ² K/W
Perdita di carico	Vedi regolamento nazionale o vedere i dati del costruttore della caldaia per quanto riguarda la lunghezza massima.
Peso	Contattare il produttore
Materiale	PP
Materiale / spessore della parete ingresso aria	0.6 - 2
Numero di sistema Marcatura CE	EN 14471: 2013 + A1: 2015
	0.4 T120 H1 W1/2 O30 LI E U
DoP nr.	001-MG-PP DoP
	Spiegazione marcatura CE
Marcatura CE	EN 14471: 2013 + A1: 2015
Classe di temperatura: T massimo in °C.	120
Classe di pressione: massimo	H1 = sottopressione max. 5000 Pa
Resistenza alla corrosione	W = umido
Classe di corrosione	1 = gas e 2 = gasolio e gas
Distanza da materiali combustibili Oxx (xx in mm)	O30
Resistenza al carico vento	n.a.
Resistenza alla compressione	n.a.
Resistenza alla flessione	n.a.
Sostanze pericolose	n.a.
	Spiegazione supplementare per canna fumaria PP:
Classe di posizionamento:	LI = solo per l'uso nel camino
Reazione al fuoco secondo la norma EN 15301	E
Classe parete esterna	U: n.a.

Nota: Altre applicazioni dietro accordi con il fabbricante

GENERALE

- Immagazzinare il materiale al coperto.
- Controllare i componenti per eventuali danni.
- Combina solo con componenti M&G Group.
- Installare prodotti M&G secondo le normative nazionali.

Compilare l'allegata etichetta opzionale del camino e posizionarla in prossimità della connessione al camino dell'apparecchio.

PULIZIA

L'esterno può essere pulito con un panno umido o con del detergente.

Ci riserviamo variazioni per eventuali errori di stampa o modifiche tecniche. In caso di dubbi chiedere informazioni a M&G Group.

DESCRIPCIÓN DEL PRODUCTO Y SISTEMA

Diámetro nominal de gas de la chimenea	80 mm
Resistencia al calor	0 m ² K/W
Caídas de presión	Consulte la regulación nacional o vea los datos del fabricante de la caldera en lo que se refiere a las longitudes máximas.
Peso	Productor de contacto
Material	PP
Material / grosor de pared de tubería de entrada de aire	0.6 - 2
Número de sistema Marcado CE	EN 14471: 2013 + A1: 2015
	0.4 T120 H1 W1/2 O30 LI E U
DoP nr.	001-MG-PP DoP
	Explicación del marcado CE
Marcado CE	EN 14471: 2013 + A1: 2015
Clase de temperatura: T máxima en °C.	120
Clase de presión: máxima	H1 = sobrepresión máx. 5000 Pa
Resistencia a la corrosión	W = mojado
Clase de corrosión	1 = gaz y 2 = aceite y gaz
Distancia a material combustible: Oxx (xx en mm)	O30
Carga de viento	n.a.
Resistencia a la compresión	n.a.
Resistencia a la flexión	n.a.
Substancias Peligrosas	n.a.
	Otra explicación para chimenea PP:
Clase de ubicación:	LI = solo para uso en la chimenea
Clasificación incendios según EN 15301	E
Clase de muro exterior	U: n.a.

Nota: Se debe comprobar la aplicación adicional con el fabricante

GENERAL

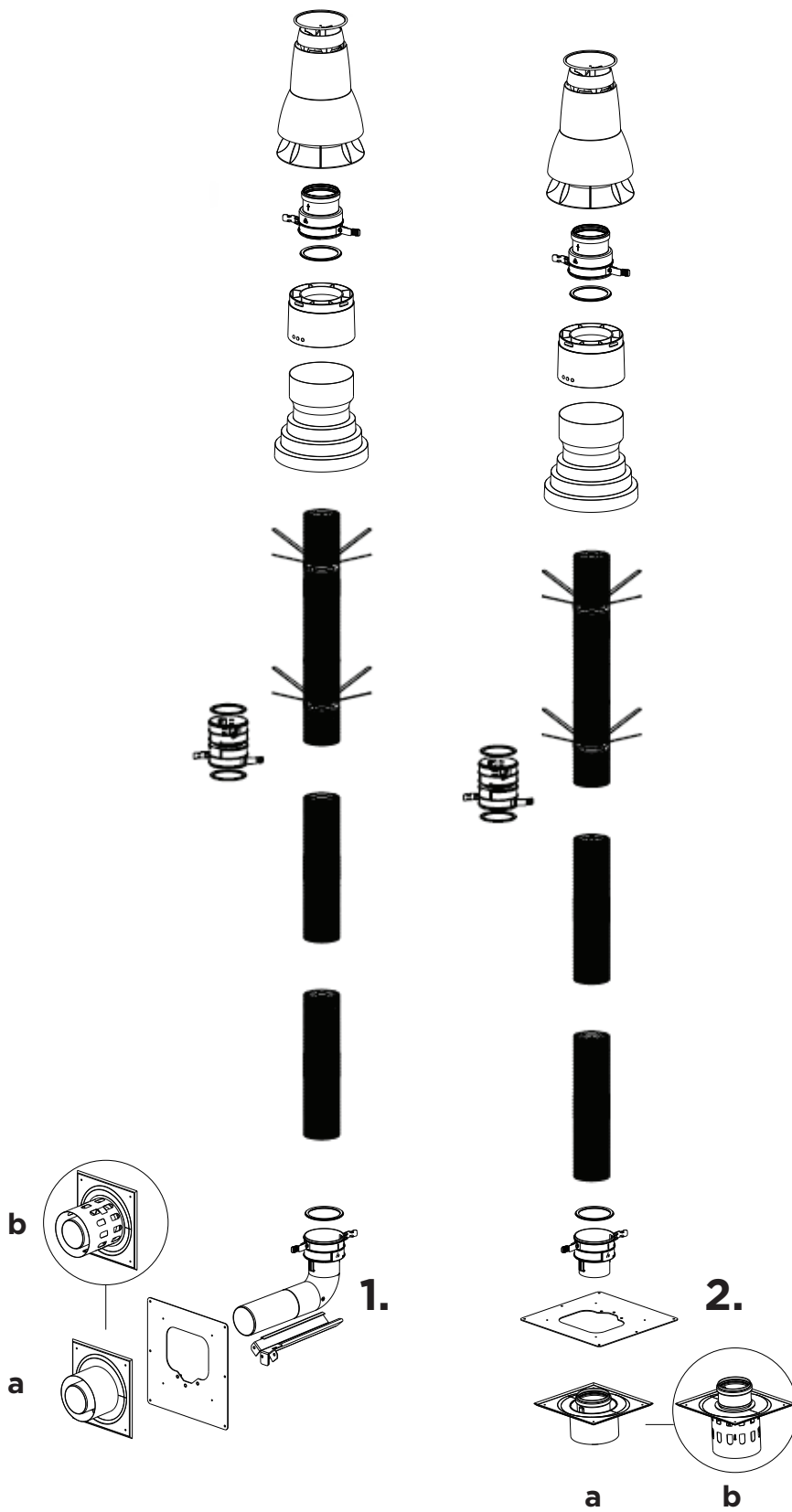
- Material de almacenamiento en el interior.
- Comprobar los componentes sobre los daños posibles.
- Combine solo con componentes de M&G Group.
- Instalar conforme a la legislación nacional.

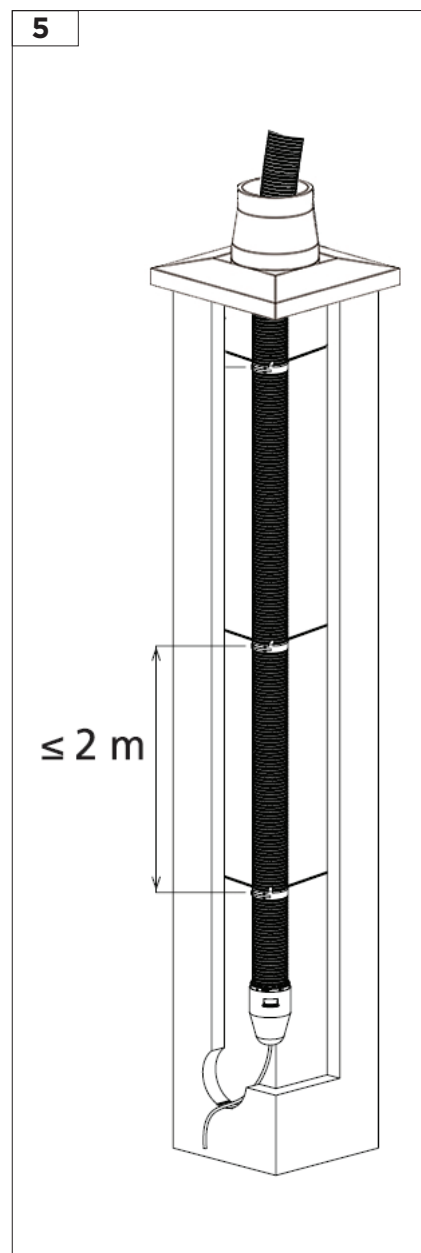
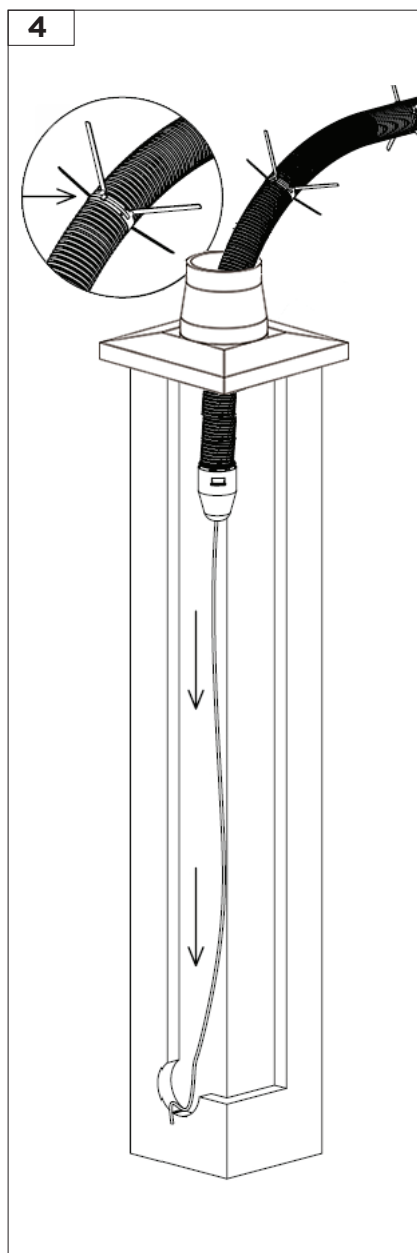
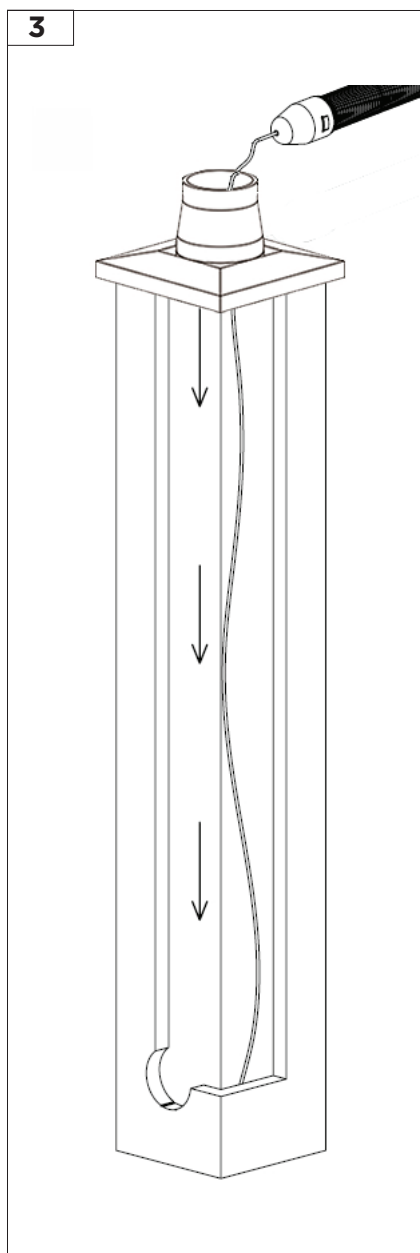
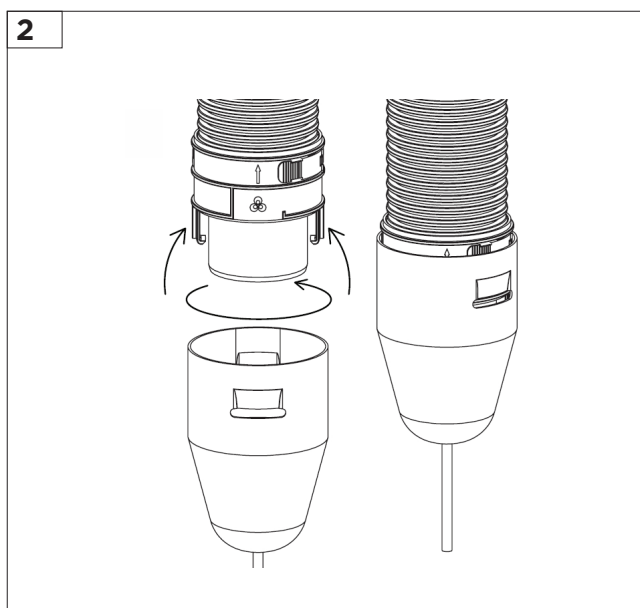
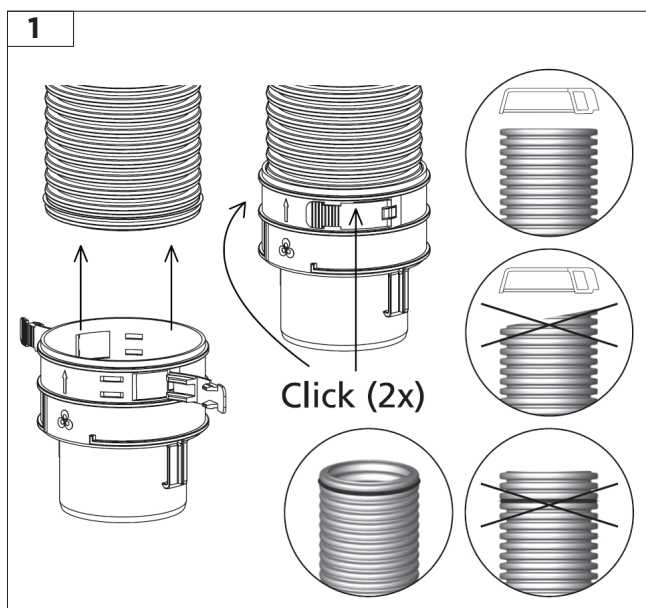
Rellene la etiqueta suministrada con la chimenea y colóquela cerca de la conexión de la misma con el aparato.

LIMPIEZA

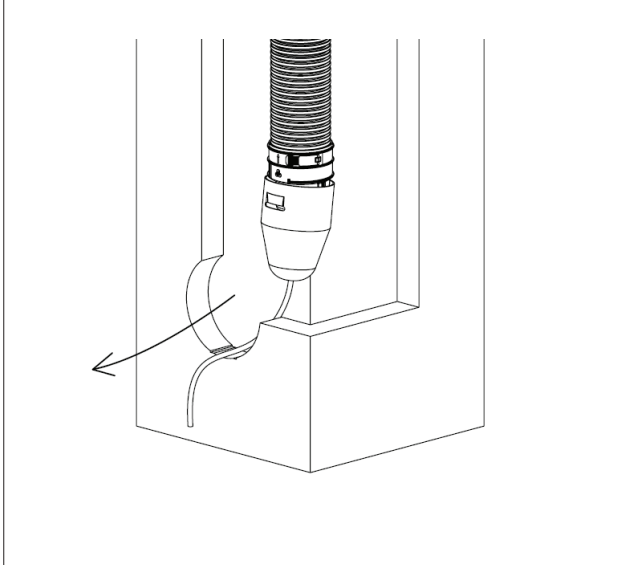
El exterior se puede limpiar con una toalla húmeda o con algún detergente.

Se reservan los errores de impresión o las alteraciones técnicas. En caso de dudas, pida consejo a M&G Group.

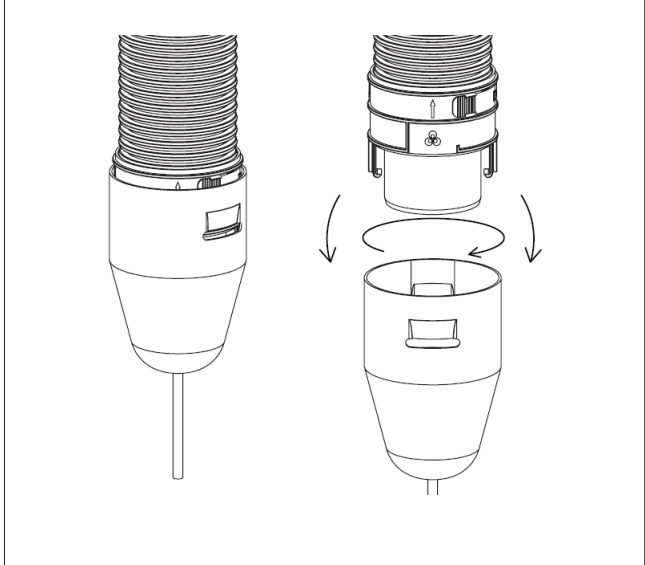




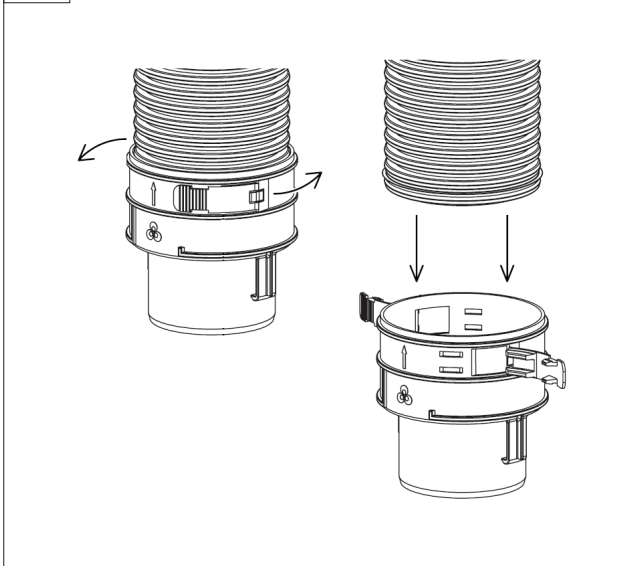
6

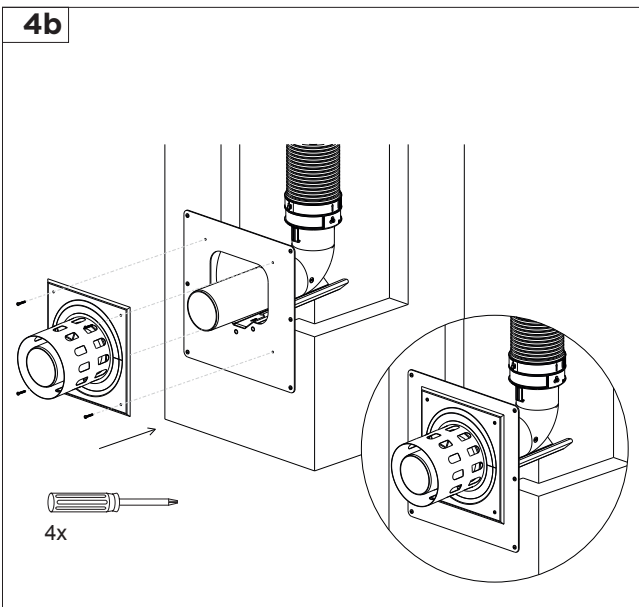
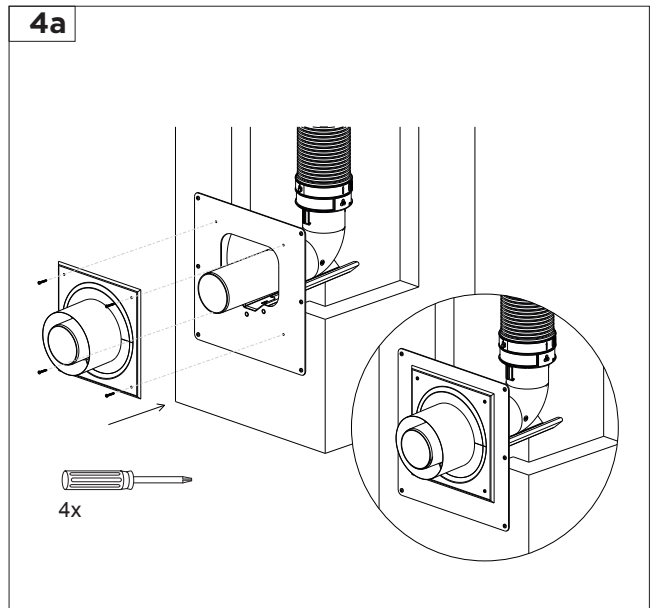
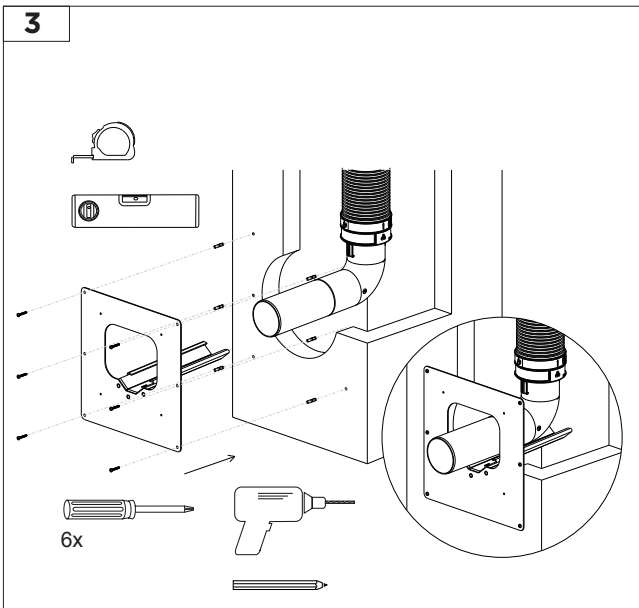
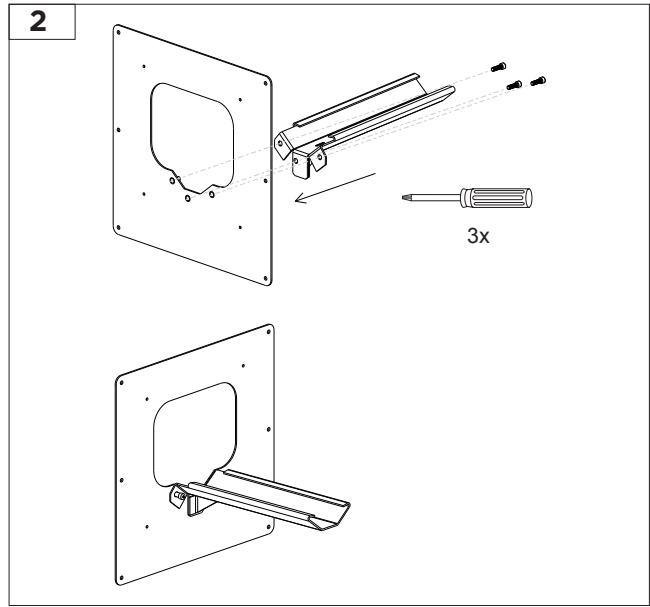
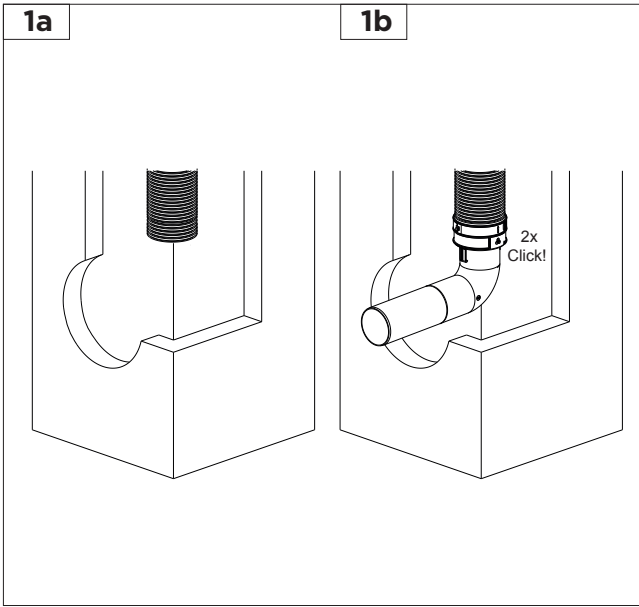


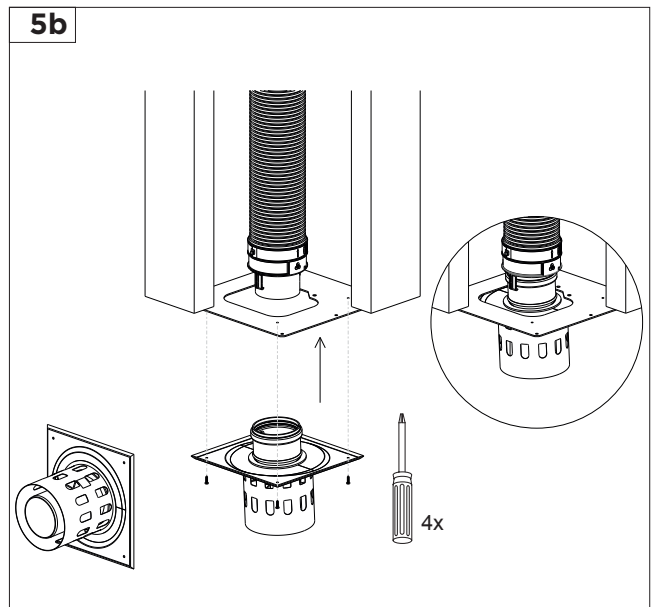
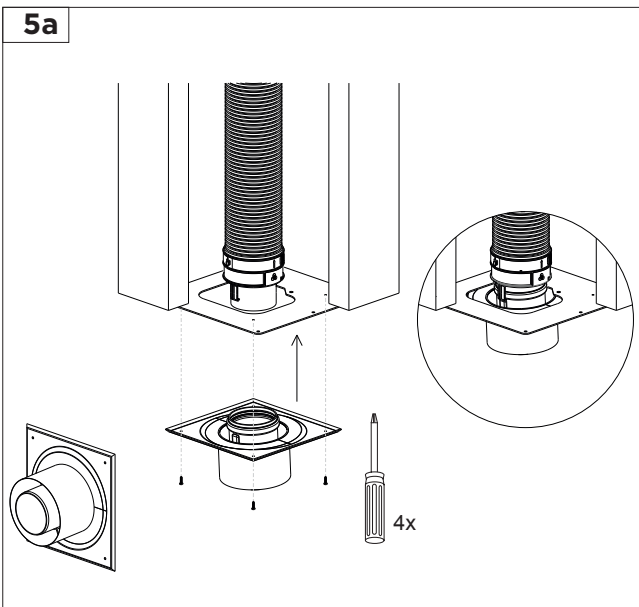
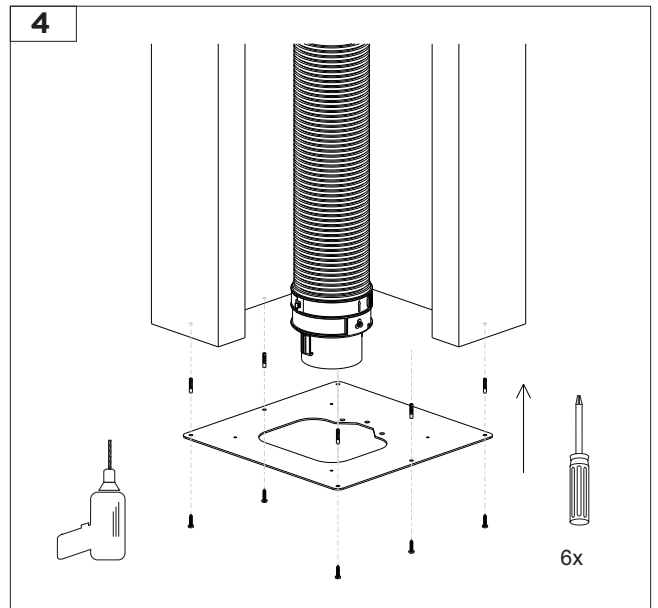
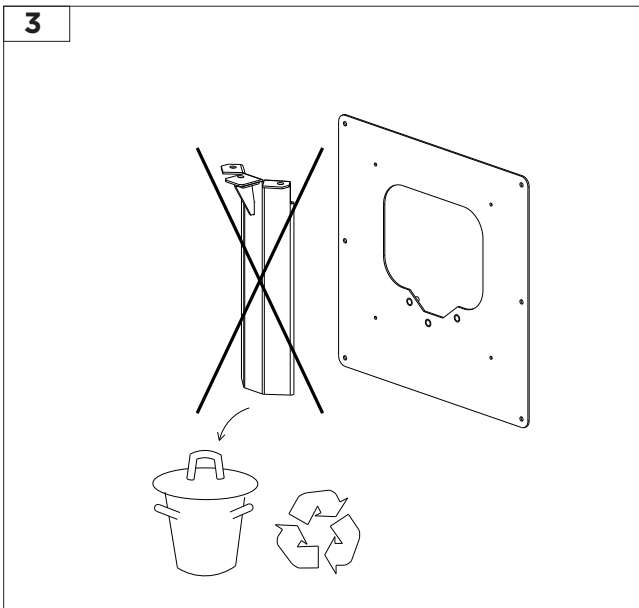
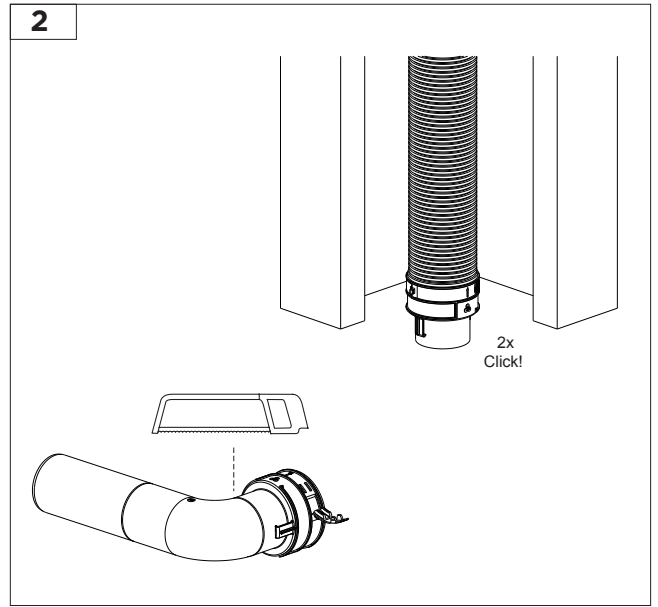
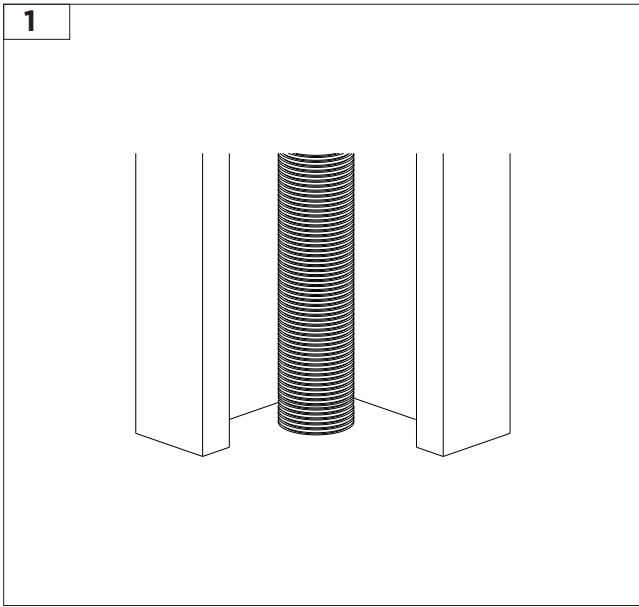
7



8

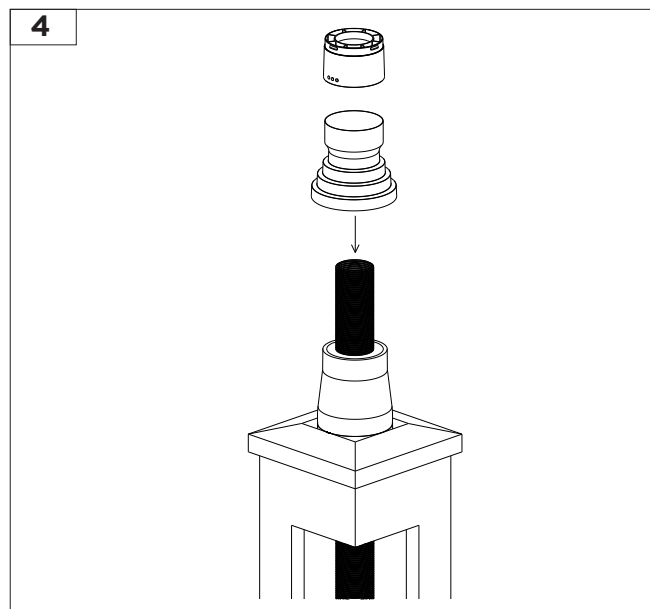
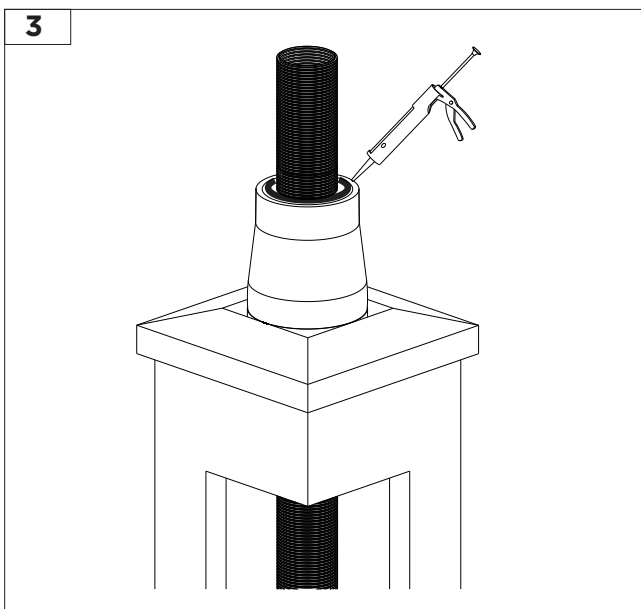
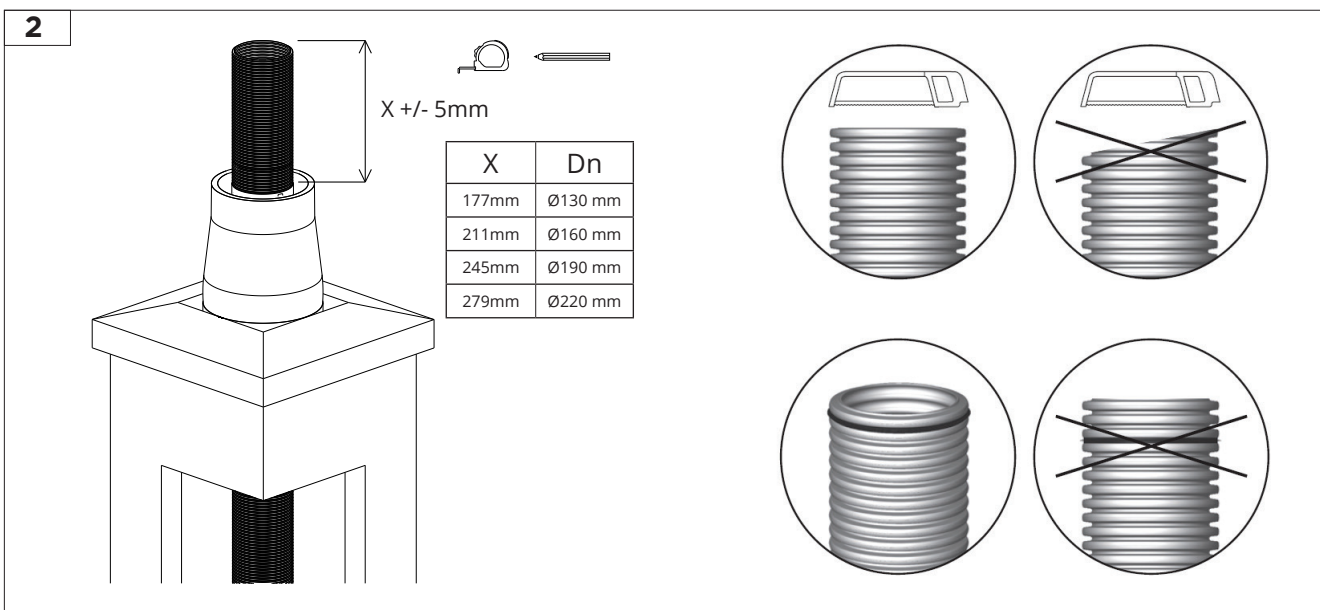
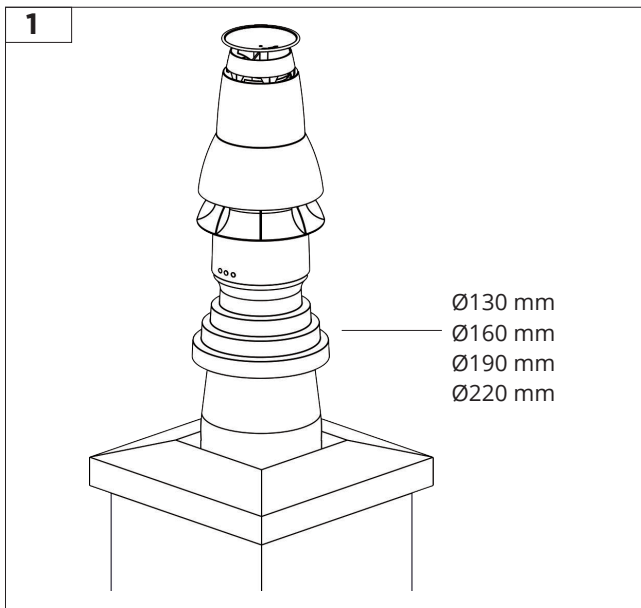




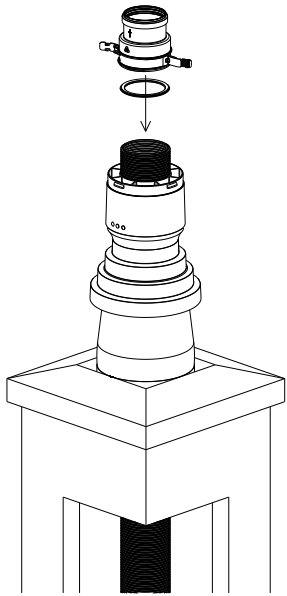




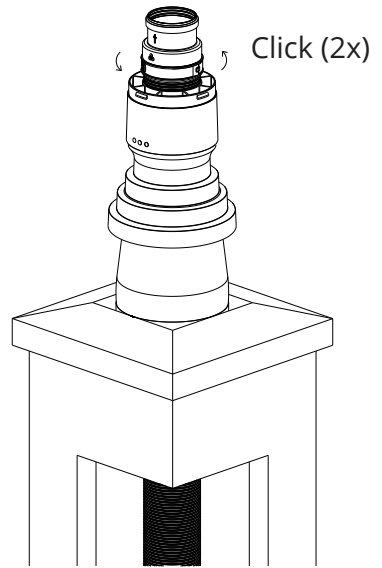
1 & 2



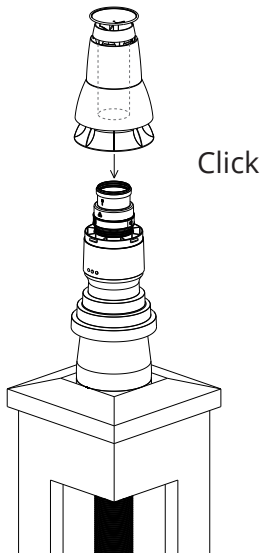
5



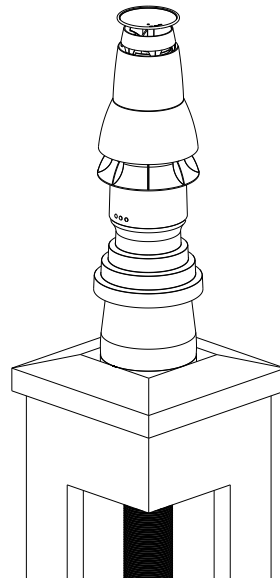
6



7



8



MAKING
SYSTEMS
WORK

MAKING CLIMATE SYSTEMS WORK TOGETHER

202003 / 45.009.43.42