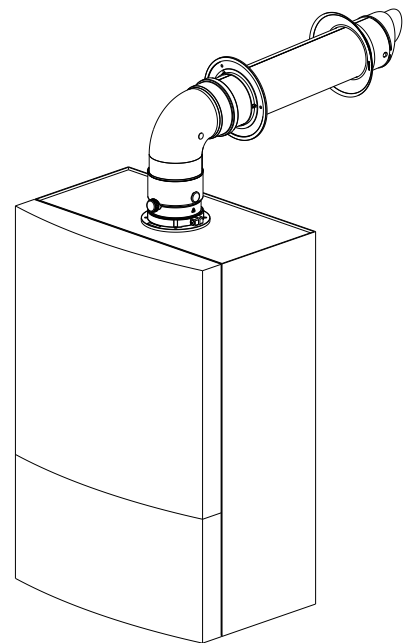


TWINSAFE^{FR} HORIZONTAL FLUE KIT



MAKING
SYSTEMS
WORK


M&G Group[®]

DESCRIPTION DU PRODUIT

Système concentrique d'évacuation des produits de combustion et d'amenée d'air comburant pour la desserte des appareils étanches gaz à condensation de type C .

Diamètre nominal du conduit de fumée	60
Résistance thermique	0 m ² K/W
Perte de charge	Voir la réglementation nationale ou voir les données fournies par le fabricant de la chaudière pour les longueurs maximales.
Poids	Contactez producteur
Material / Epaisseur conduit de fumée	PP / 2,2 mm
Material / Epaisseur conduit d'amenée d'air	Galva / 0,4 mm ou AL > 0,4 mm
Numéro de système Marquage CE	EN 14471: 2013+A1: 2015
	0.1 T120 P1 W1 O00 LI E U0
DoP nr.	001-MG-Italy-PP
	Explication sur le marquage CE
Marquage CE	EN 14471: 2013+A1: 2015
Classe de température: T maximum en °C	120
Classe de pression: maximum	P1 = sous pression max. 200 Pa
Classe de résistance à la corrosion	W = humide
Classe de corrosion	1 = gaz
Distance aux matériaux combustibles: Oxx (xx en mm)	00
	Autres caractéristiques pour le PP:
Classe d'emplacement:	LI = uniquement à l'intérieur des bâtiments
Classe de réaction au feu selon la norme EN 15301	E
Classe paroi extérieure	U1: paroi extérieure inflammable

Note : toute configuration additionnelle doit être vérifiée avec le fabricant

GÉNÉRALITÉS

- **Combinez TwinSafe uniquement avec les composants TwinSafe.**
- Stocker le matériel sous abri.
- Vérifier les pièces, pour les défauts possibles.
- Installer selon la réglementation nationale.

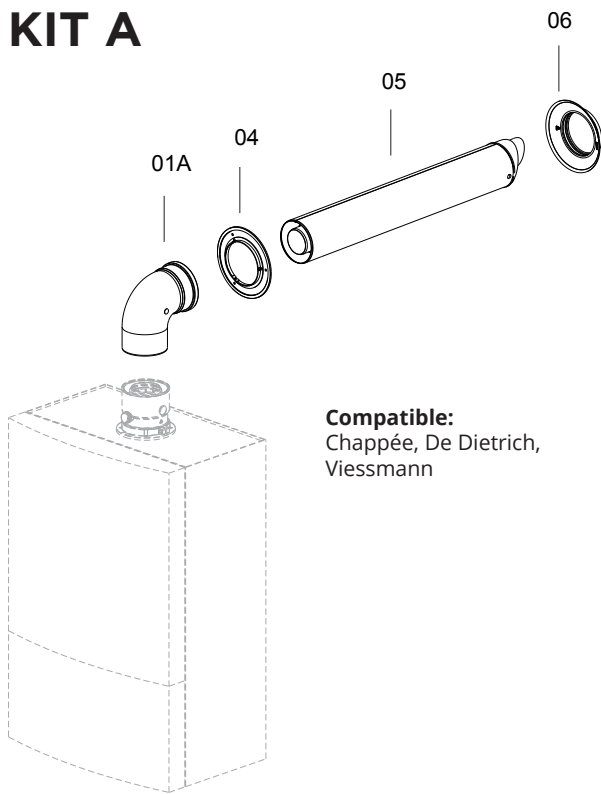
Lorsqu'elle est fournie, remplissez la plaque signalétique du conduit ci-jointe et placez-la au niveau de la traversée de mur.

ENTRETIEN

L'extérieur peut être nettoyé avec un chiffon humide ou avec un peu de détergent.

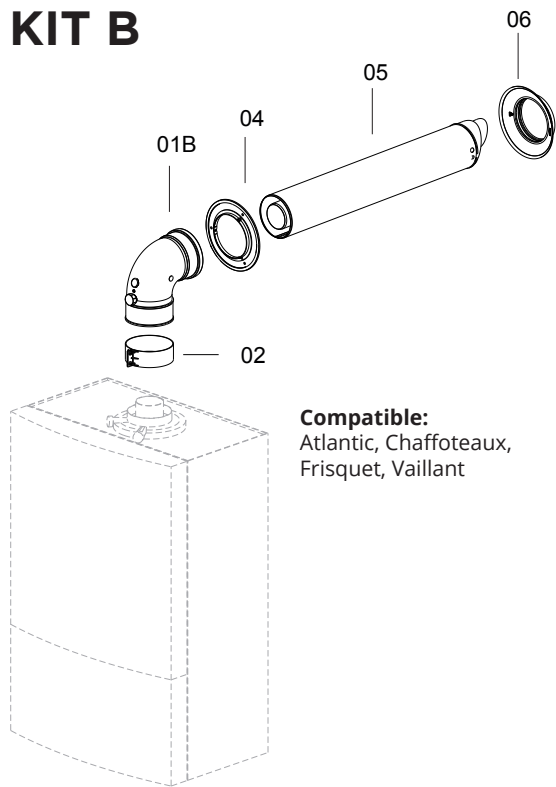
Sous toute réserve d'erreurs d'impression ou techniques. En cas de doute, contacter M&G Group pour conseil.

KIT A



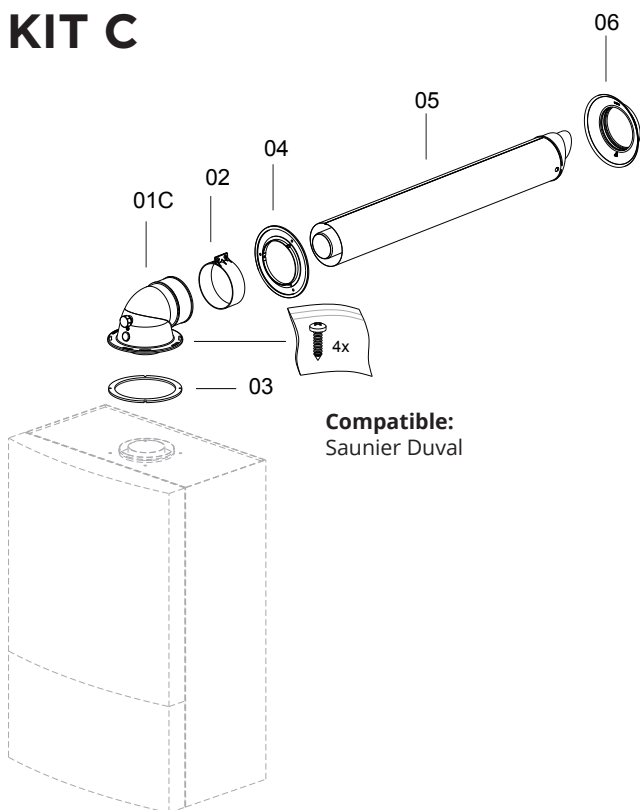
Compatible:
Chappée, De Dietrich,
Viessmann

KIT B



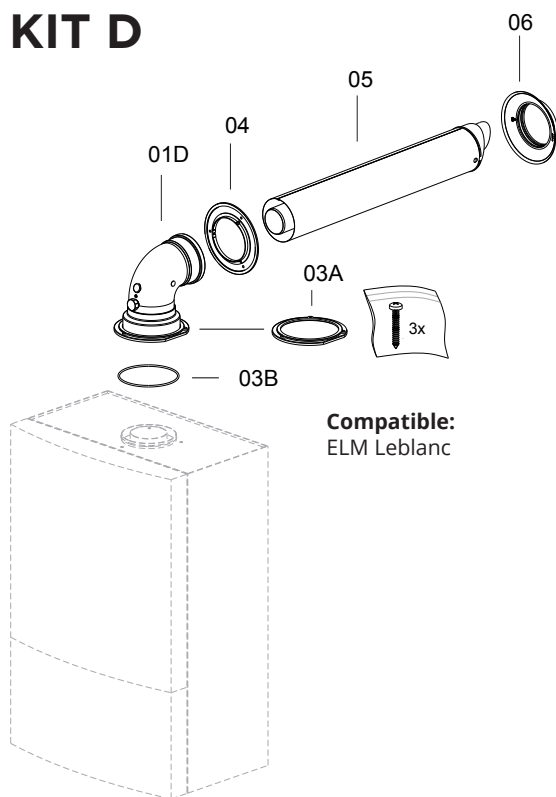
Compatible:
Atlantic, Chaffoteaux,
Frisquet, Vaillant

KIT C



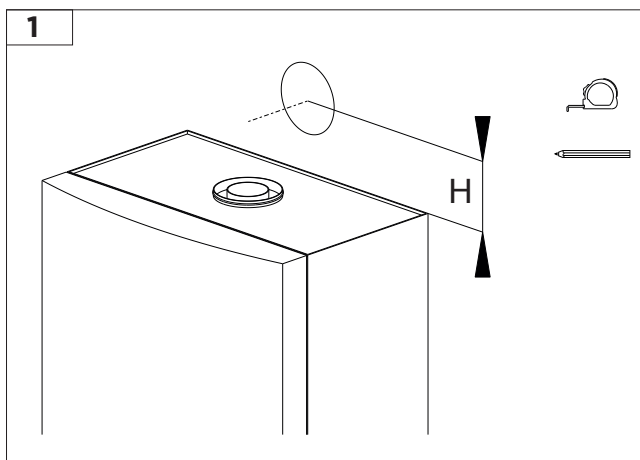
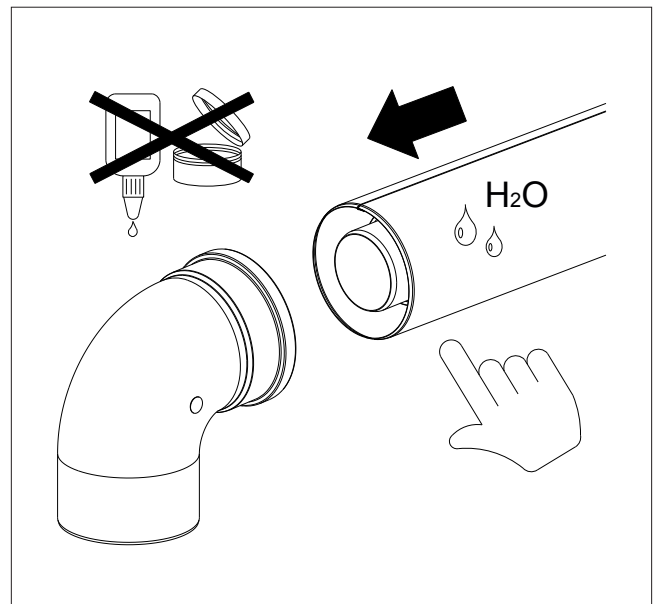
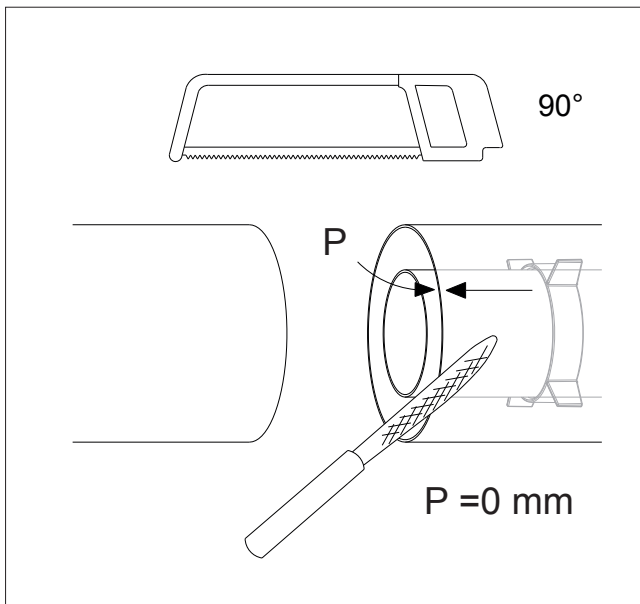
Compatible:
Saunier Duval

KIT D

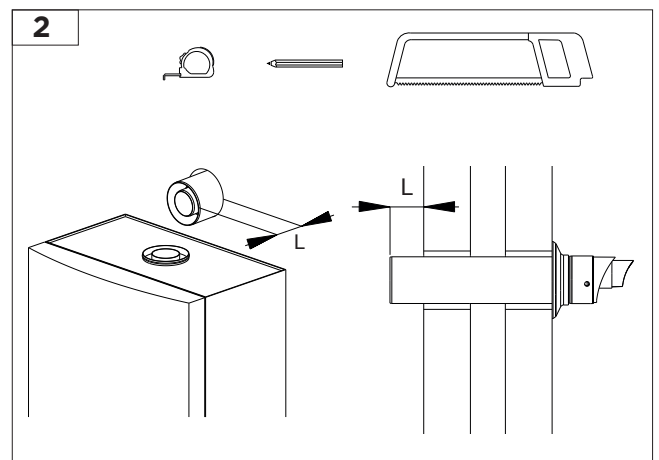


Compatible:
ELM Leblanc





Déterminer la hauteur H entre le haut de la chaudière et l'axe de la réservation en utilisant le tableau.



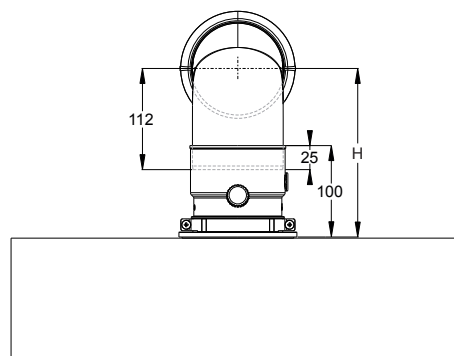
Installer et recouper éventuellement le terminal pour respecter la longueur L indiquée dans la tableau.

Fabricant	Type de chaudière	Kit	H (mm)	L (mm)
Atlantic	Naema 2, Naema 2 Micro	B	118	82
	Naema 2 Duo 30		+ hauteur de l'adaptateur - hauteur de l'emboîtement du coude dans l'adaptateur	308
	Naema 2 Duo 25, Naema 2 Duo 35			118
Chaffoteaux	MIRA c Green	B	118 + hauteur de l'adaptateur - hauteur de l'emboîtement du coude dans l'adaptateur	108
	INOA Green			108
	NIAGARA C Green 30			240
	NIAGARA C Green 35			170
	URBIA Green Link			174
	SERELIA Green Link			267
Chappée	Initia + HTE, Initia + Max HTE Luna Platinum + HTE, Luna Platinum + Max HTE	A	112 + hauteur de l'adaptateur - hauteur de l'emboîtement du coude dans l'adaptateur	68,5
	Initia + COMPACT HTE			52
	Initia + DUO HTE Luna Platinum + DUO HTE			109
De Dietrich	MCX, MCR	A	112 + hauteur de l'adaptateur - hauteur de l'emboîtement du coude dans l'adaptateur	60,5
	PMC-M, EMC-S			171
ELM Leblanc	Megalis / Egalis Condens GVAC21-5m, GVAC24-5M, GVSC24-5M, GVSC14-5M	D	133	113
Frisquet	Hydromotrix 25/32	B	118 + hauteur de l'adaptateur - hauteur de l'emboîtement du coude dans l'adaptateur	48
	Hydromotrix 45			68
Saunier Duval	ThemaPlus Condens, ThemaFast Condens, Thema AS Condens, SemiaFast Condens, Semia AS Condens	C	66,4	64,5
	Isotwin, Condens, Isomax Condens			295,5
Vaillant	ecoTEC plus VU, VUW..6/5-5	B	118 + hauteur de l'adaptateur - hauteur de l'emboîtement du coude dans l'adaptateur	53
	ecoTEC pro VUW FR 286/5-3 E ecoTEC exclusive VUW 356/5-7 (E-FR)			
	ecoTEC plus VUI ..6/5-5			251
Viessmann	Vitodens 050-W, Vitodens 100-W	A	112 + hauteur de l'adaptateur - hauteur de l'emboîtement du coude dans l'adaptateur	84
	Vitodens 200-W			69



Ces données doivent être impérativement vérifiées avant installation en se reportant à la notice d'installation de la chaudière.

Si L>200mm, des longueurs droites TwinSafe additionnelles sont nécessaires.

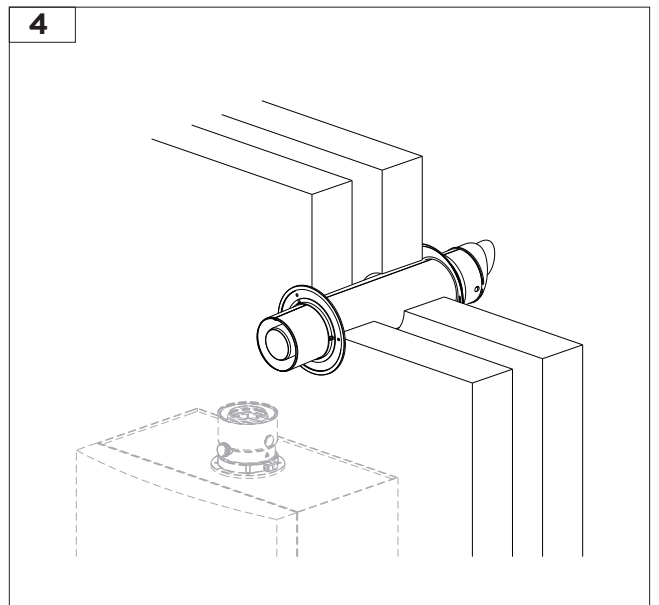
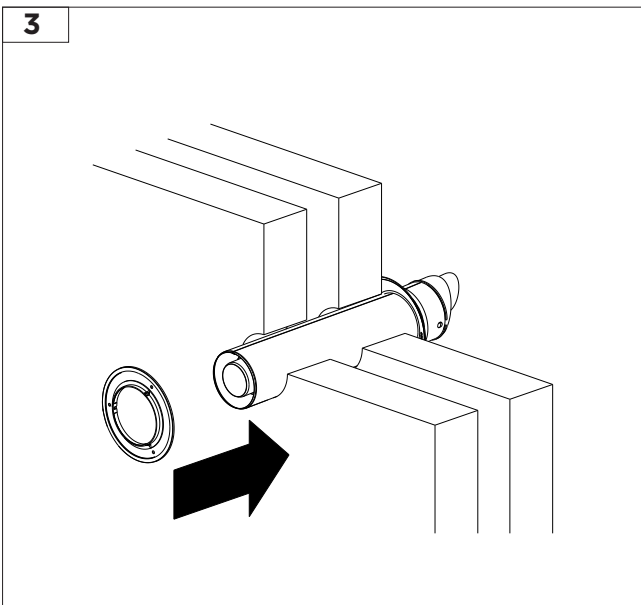
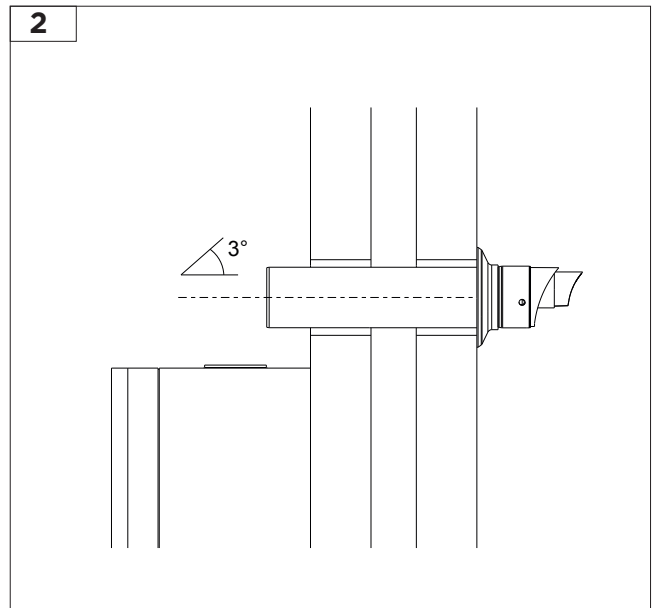
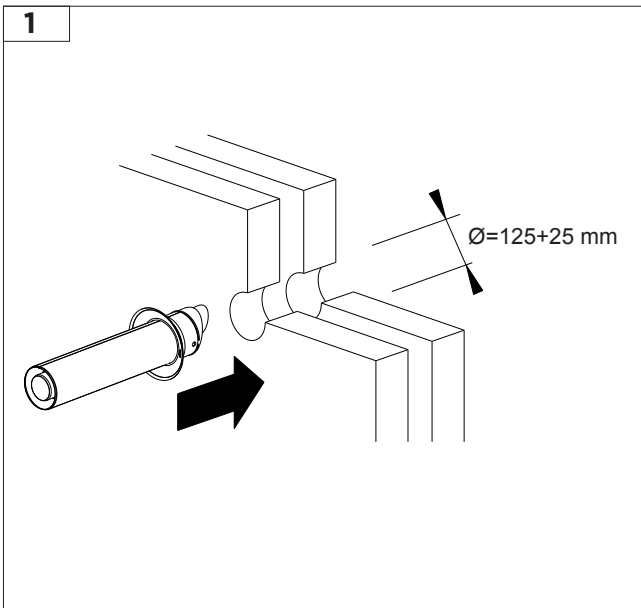
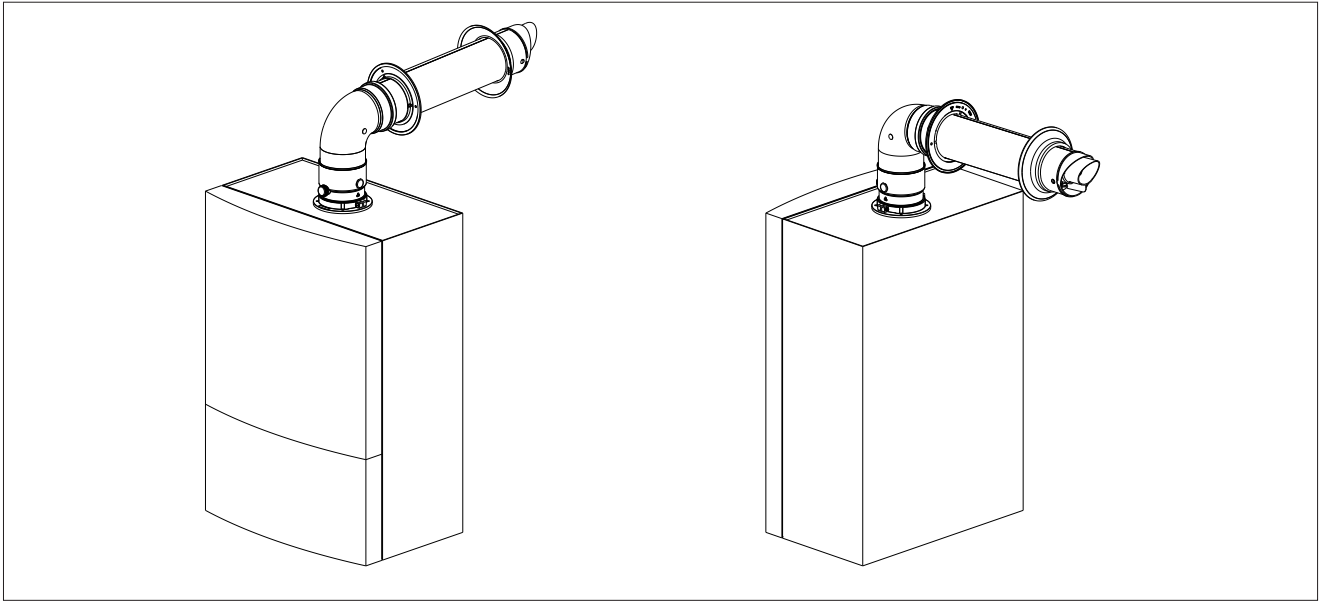


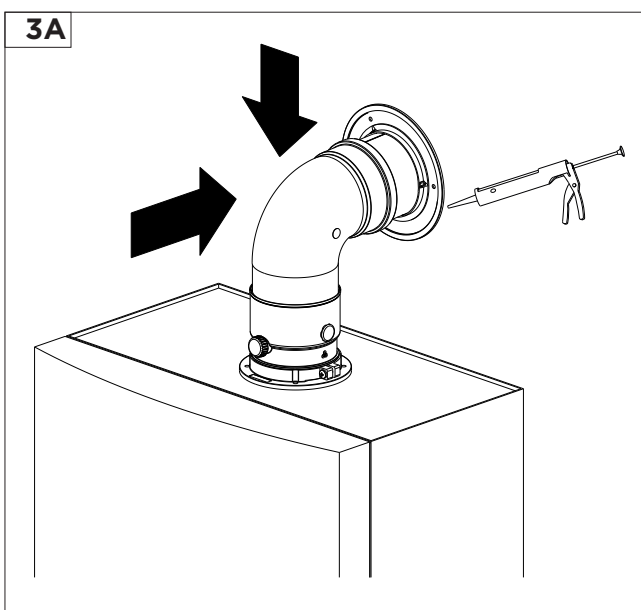
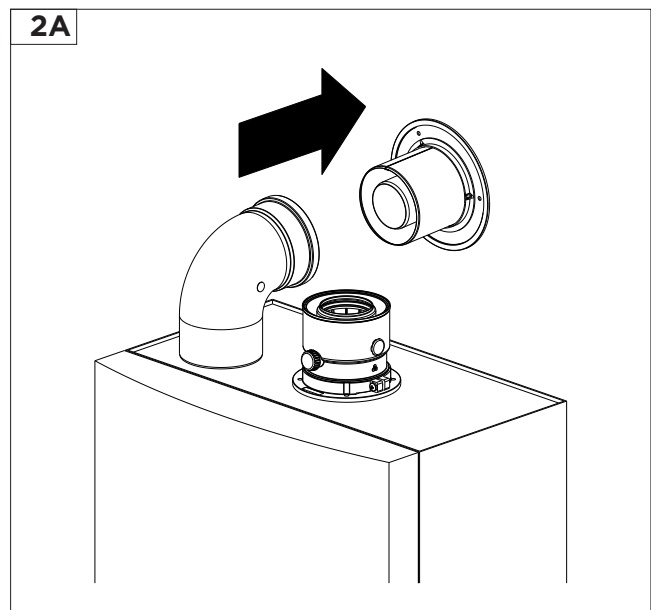
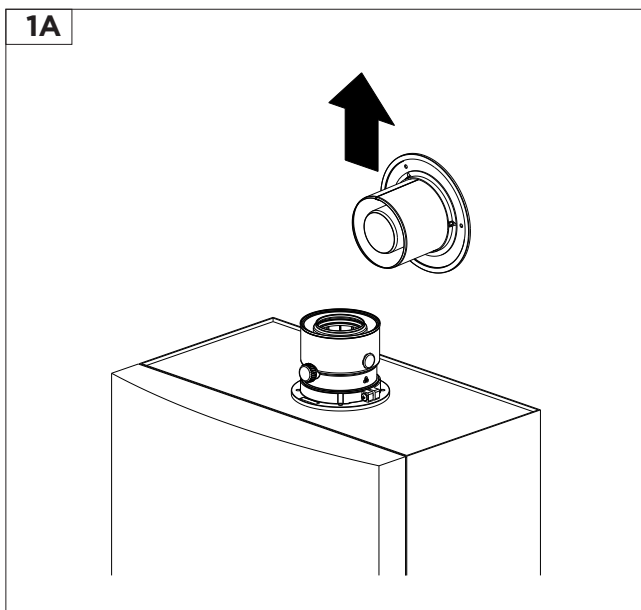
Exemple de calcul

Hauteur de l'adaptateur = 100 mm

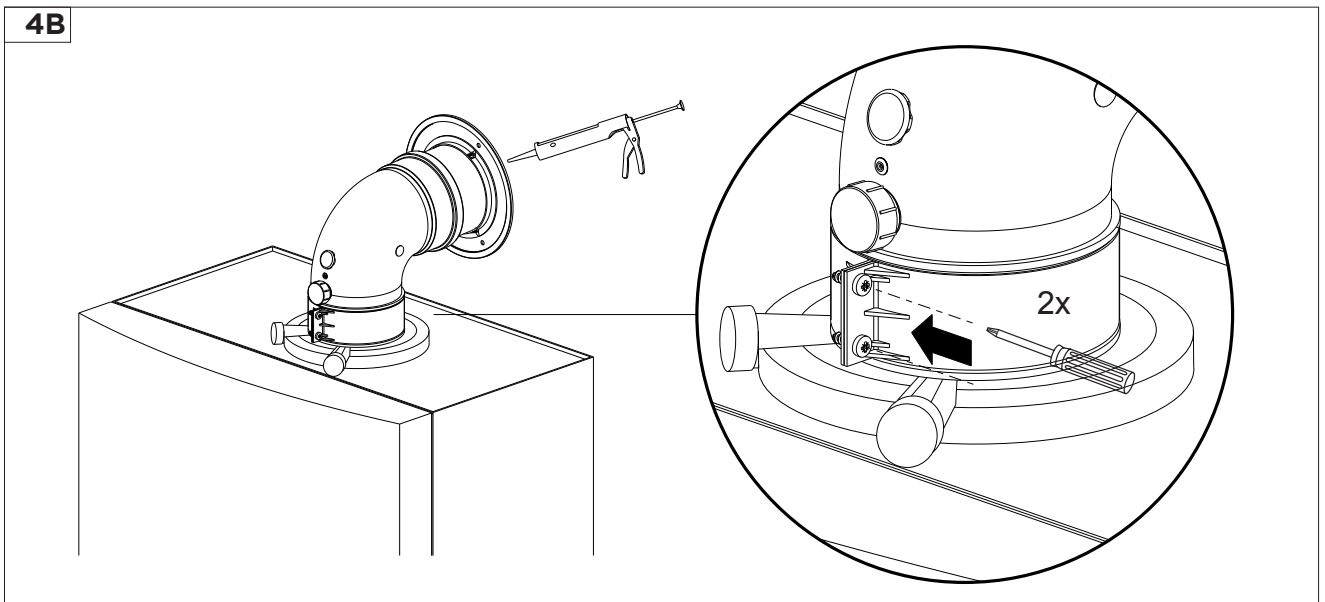
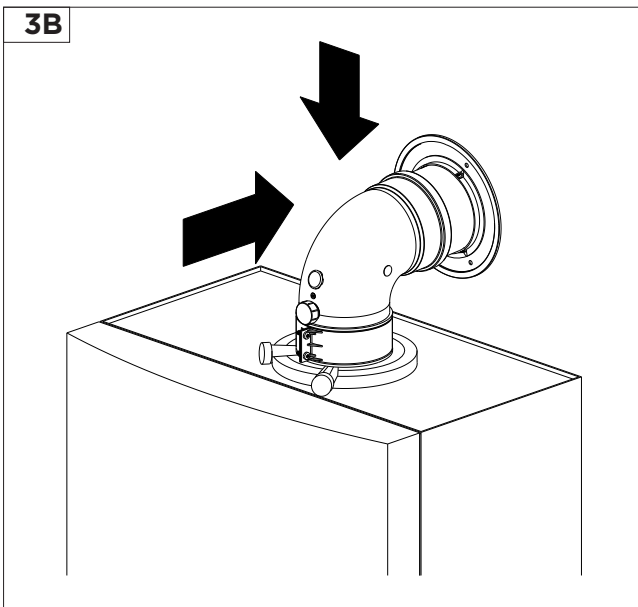
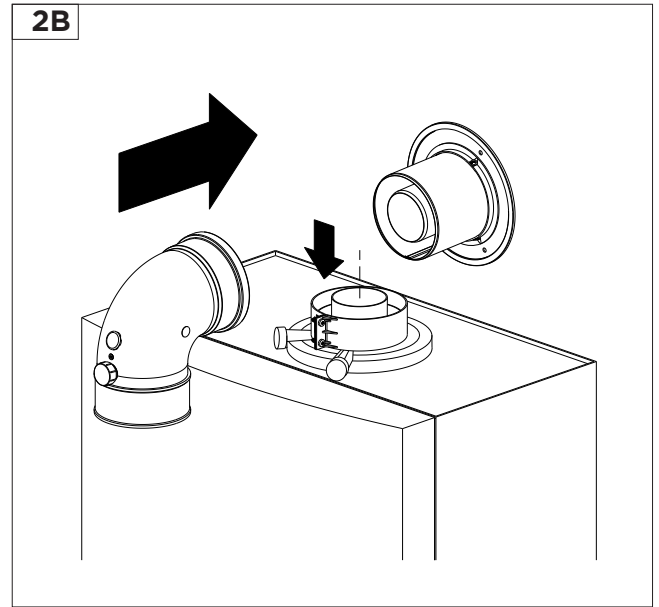
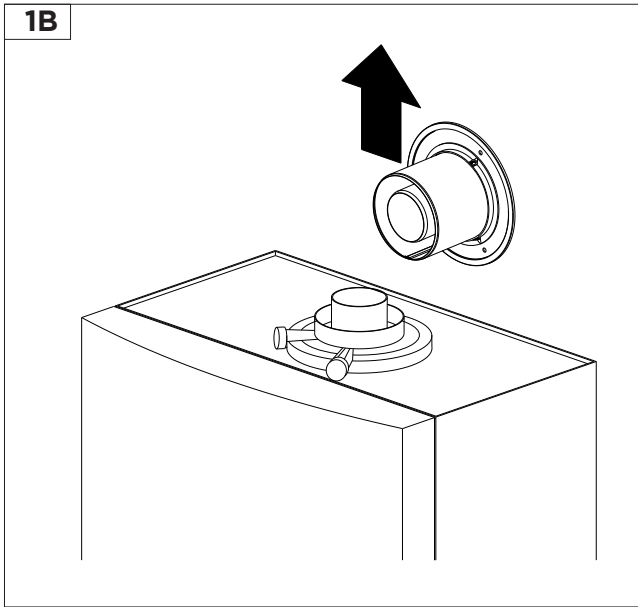
Profondeur d'insertion de l'adaptateur de chaudière = 25 mm

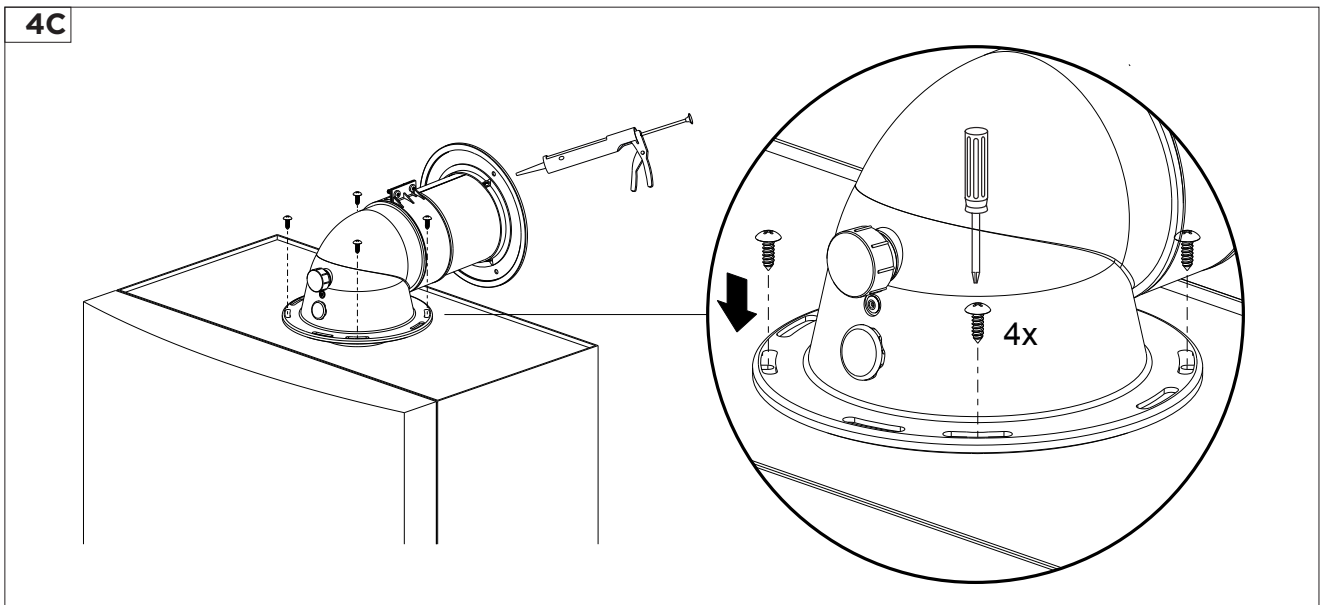
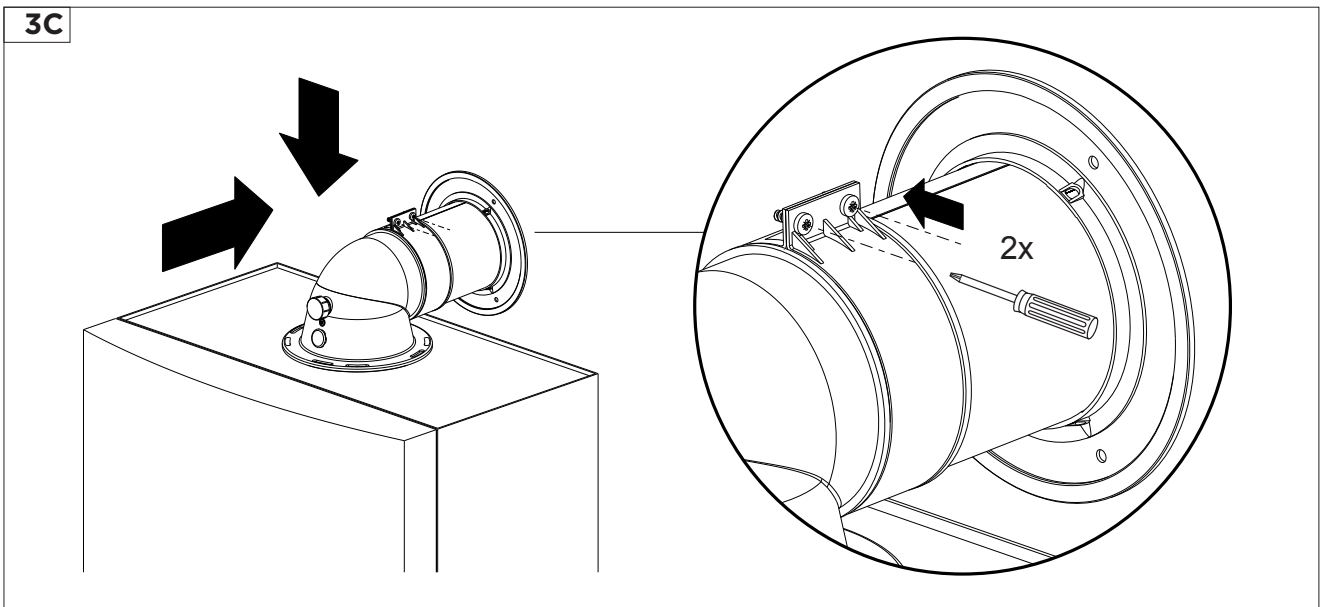
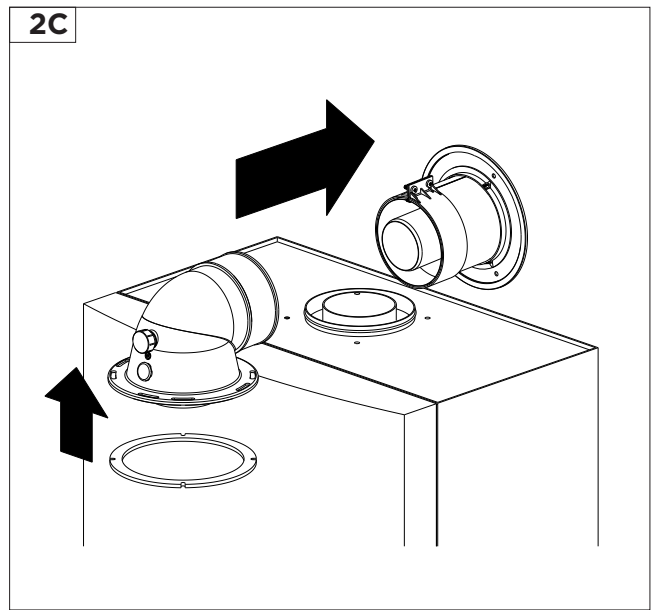
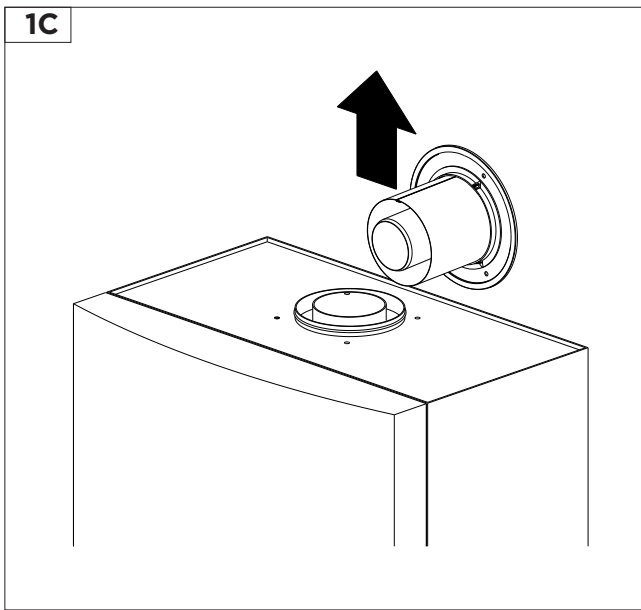
$H = 112 + 100 - 25 = 187$ mm



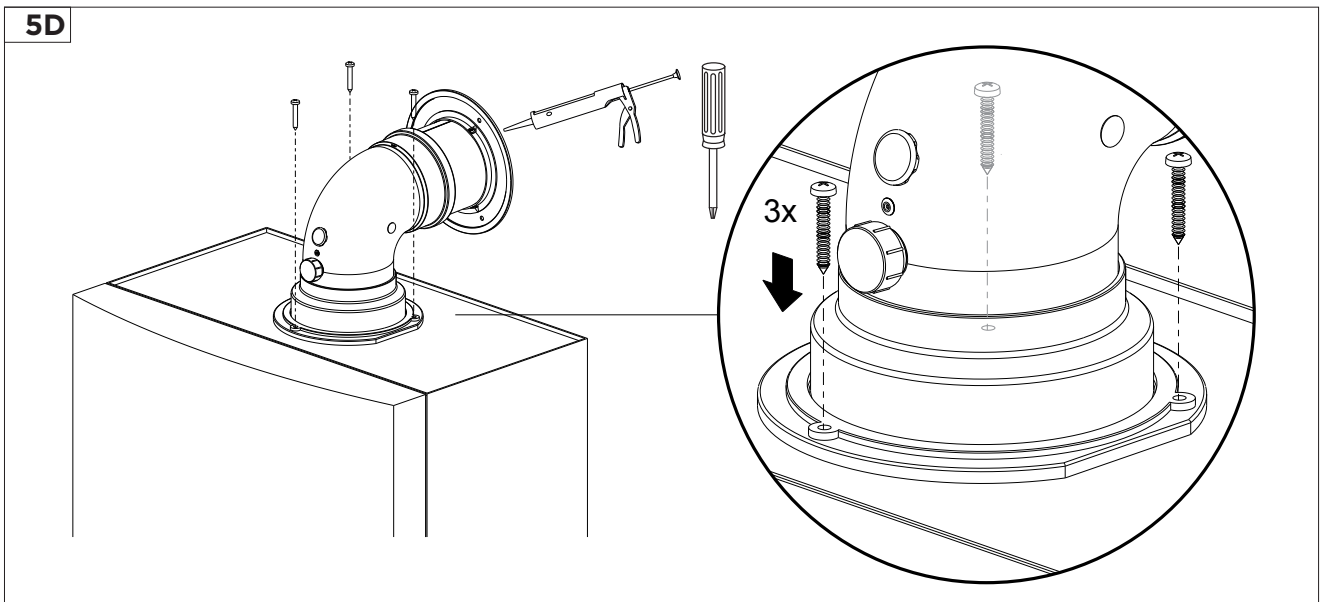
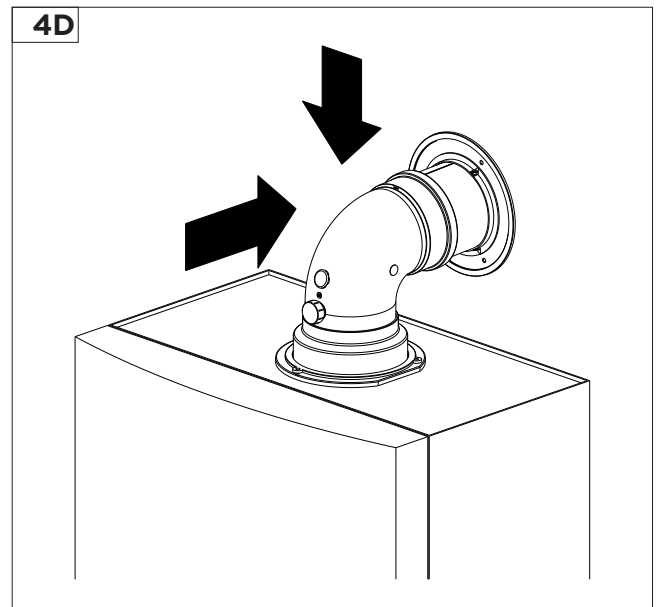
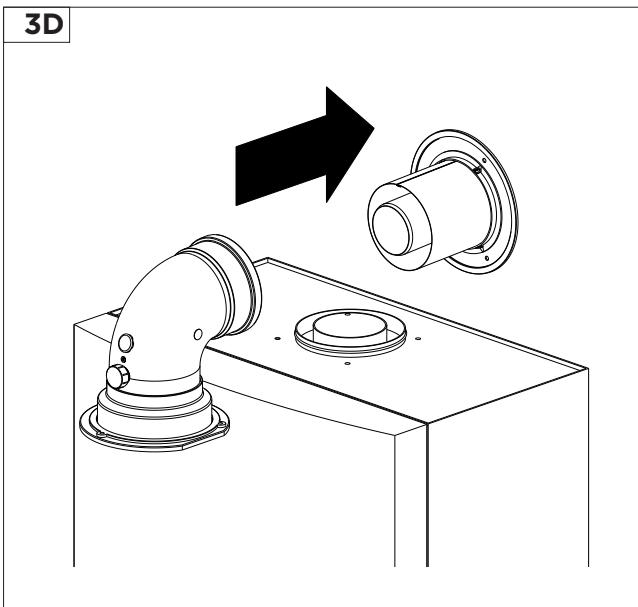
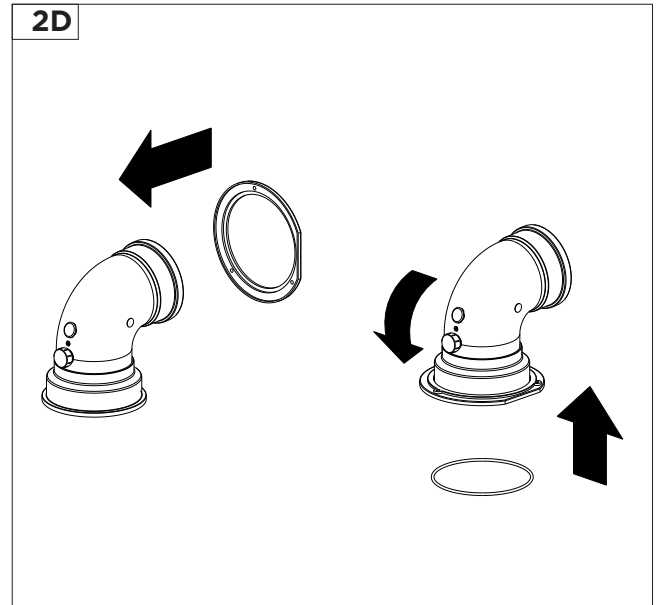
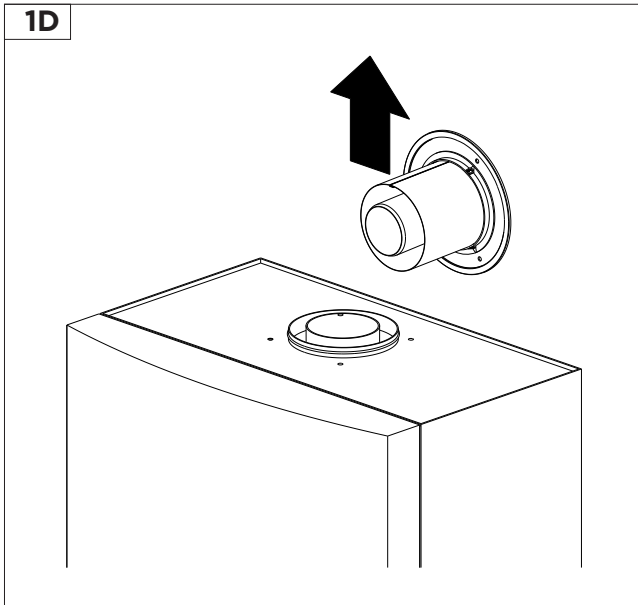


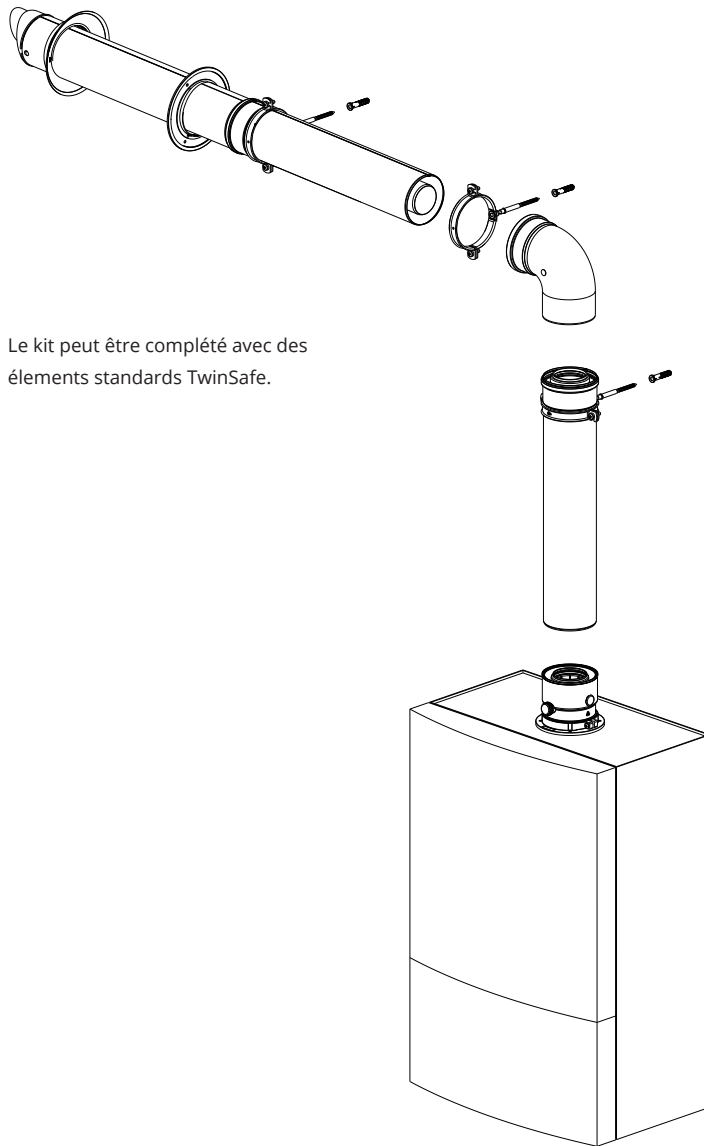
KIT B





KIT D





MAKING
SYSTEMS
WORK

MAKING CLIMATE SYSTEMS WORK TOGETHER

202209 / 45.000.33.12