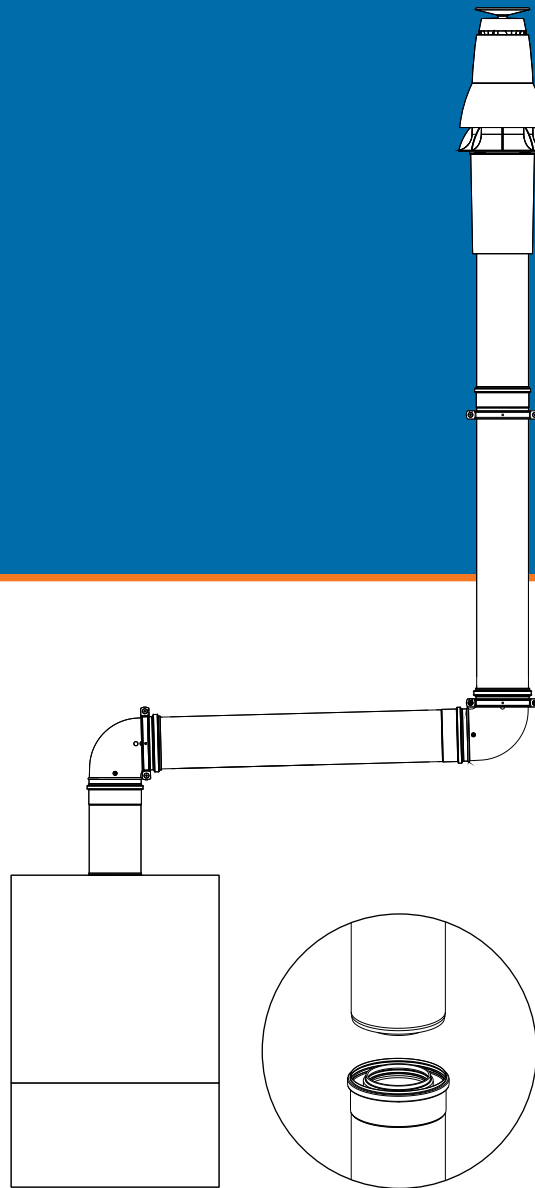


TWINSAFE^{FR} PP



MAKING
SYSTEMS
WORK

DESCRIPTION DU PRODUIT

Application système concentrique pour l'évacuation des produits de combustion et l'amenée d'air comburant, desservant des appareils étanches de type C.

Diamètre nominal du conduit de fumée	60
Résistance thermique	0 m²K/W
Perte de charge	voir la réglementation nationale ou voir les données fournies par le fabricant de la chaudière pour les longueurs maximales
Poids	Contactez producteur
Matériau / Epaisseur conduit de fumée	PP / 2,2 mm
Matériau / Epaisseur conduit d'amenée d'air	Galva / 0,4 mm ou AL > 0,4 mm
Numéro de système Marquage CE	EN 14471: 2013+A1: 2015
	T120 P1 W1 O00 LI E U0
DoP nr.	001-MG-Italy-PP

Explication sur le marquage CE:

Marquage CE	EN 14471: 2013+A1: 2015
Classe de température: T maximum en °C	120
Classe de pression: maximum	P1 = sous pression max. 200 Pa
Classe de résistance à la corrosion	W = humide
Classe de corrosion	1
Distance aux matériaux combustibles: Oxx (xx en mm)	O00

Autres caractéristiques pour le PP:

Classe d'emplacement:	LI= l'intérieur des bâtiments
Classe de réaction au feu selon la norme EN 15301	E
Classe paroi extérieure	U0: paroi extérieure non inflammable

Note : toute configuration additionnelle doit être vérifiée avec le fabricant

GÉNÉRALITÉS

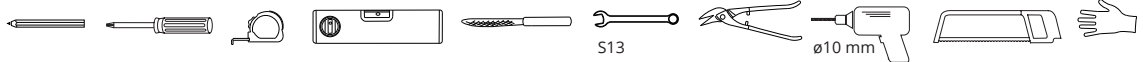
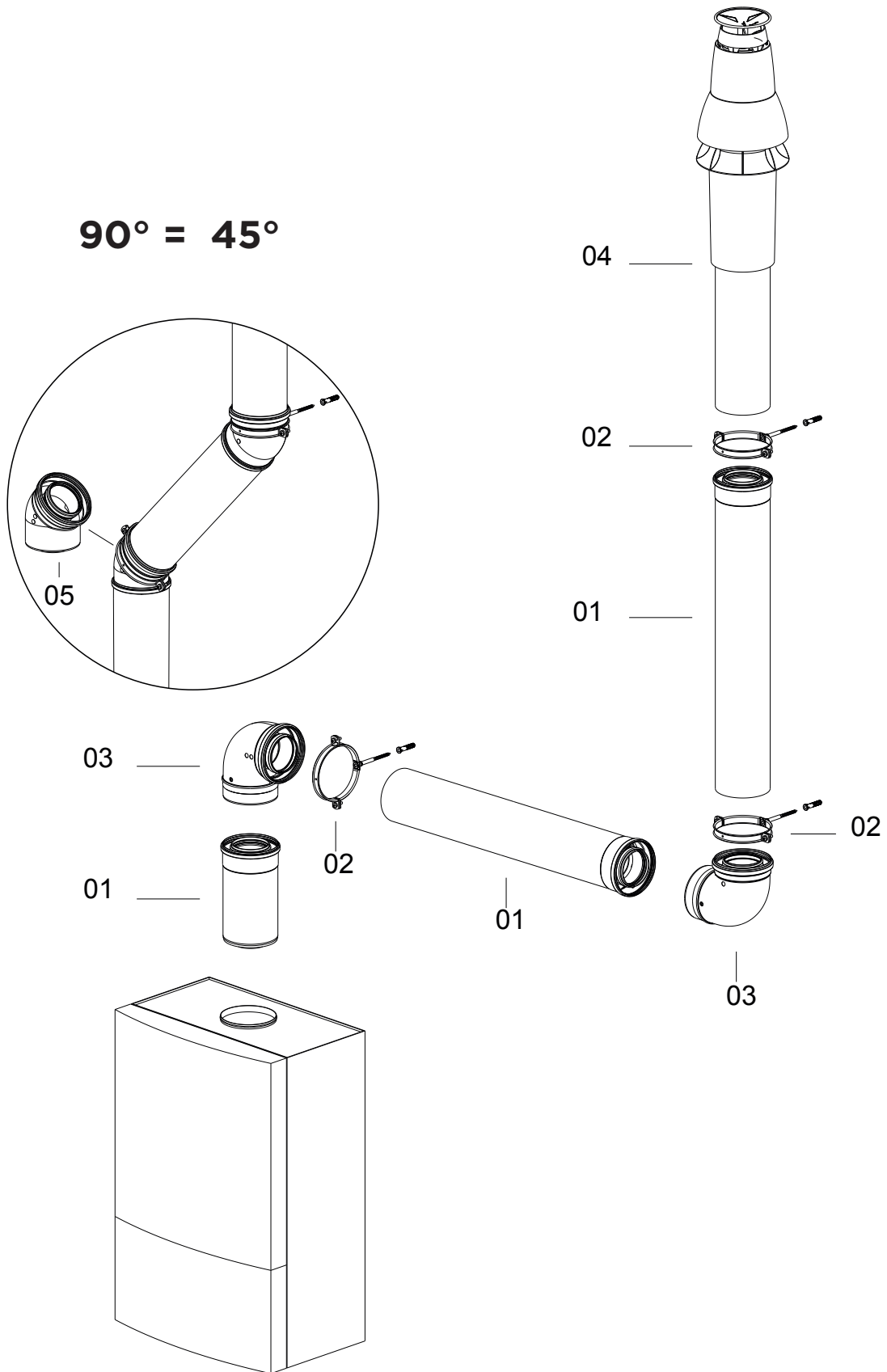
- Stocker le matériel sous abri.
- Vérifier les pièces, pour les défauts possibles.
- Combiner uniquement avec des composants M&G Group.
- Installer selon la réglementation nationale.

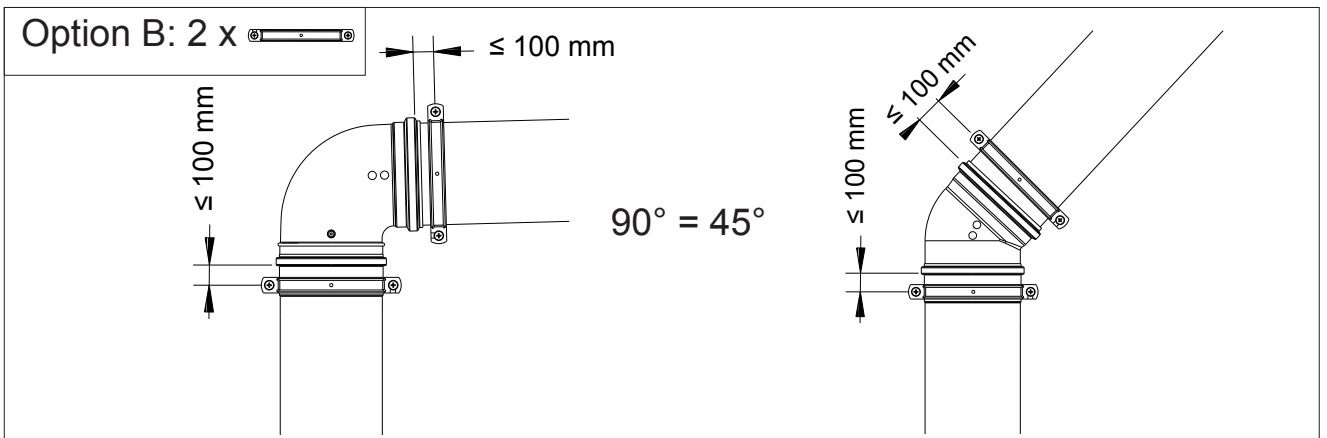
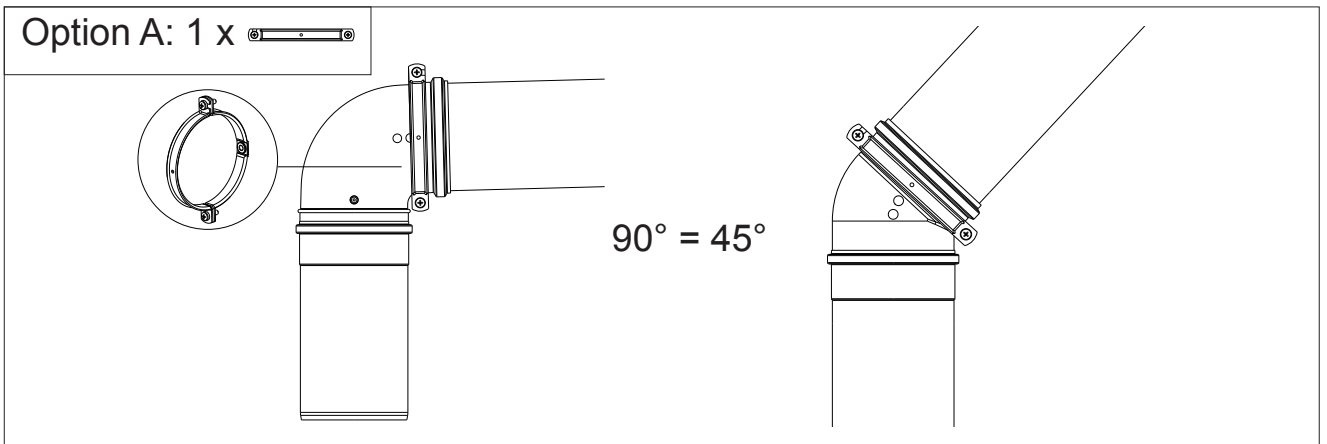
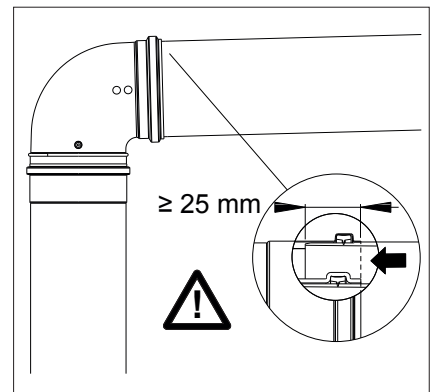
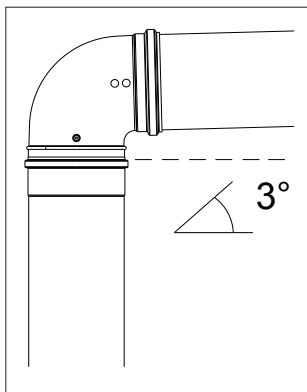
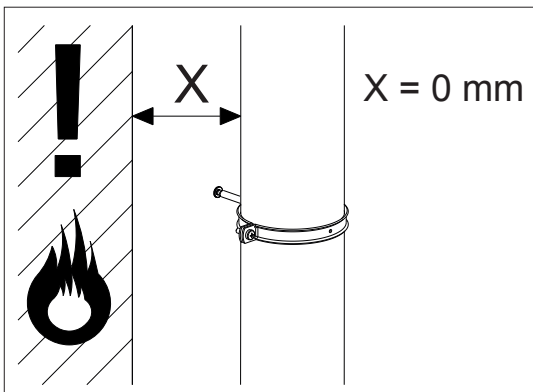
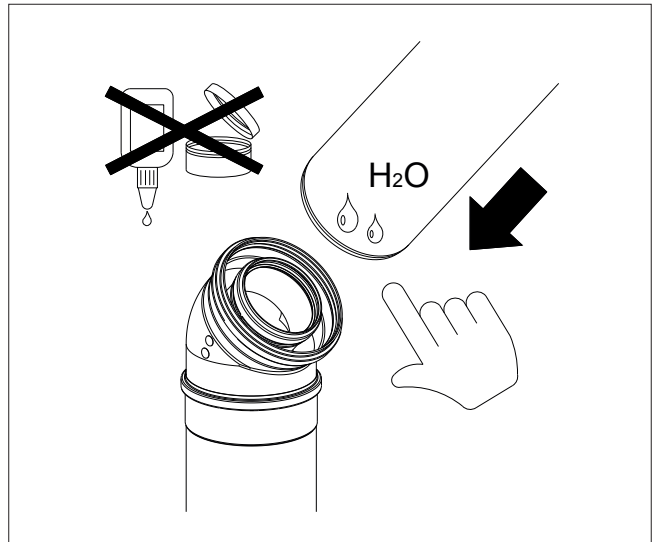
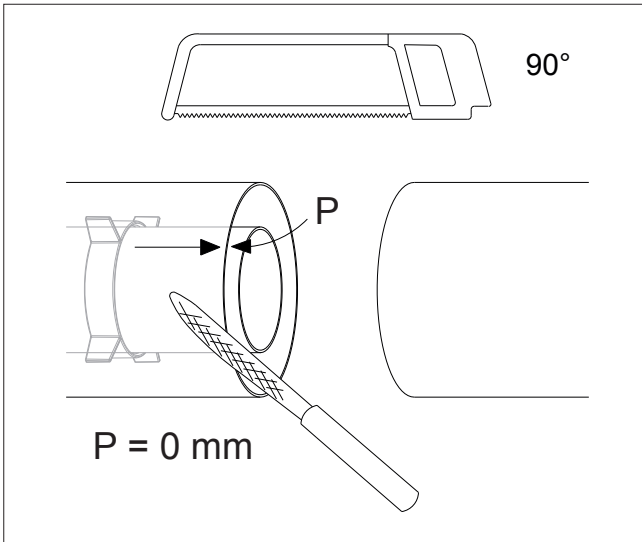
Lorsqu'elle est fournie, remplissez la plaque signalétique de la cheminée ci-jointe et placez-la au niveau de l'orifice d'entrée dans le conduit de fumée.

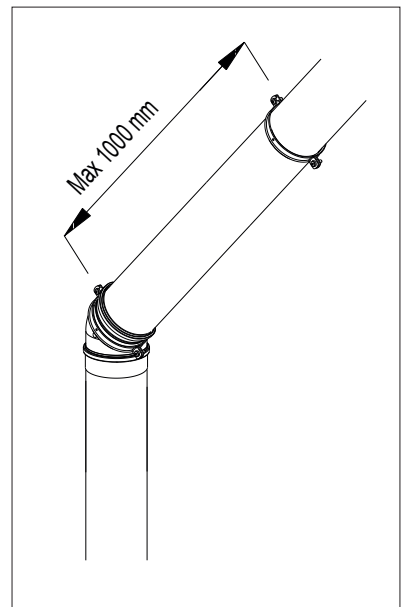
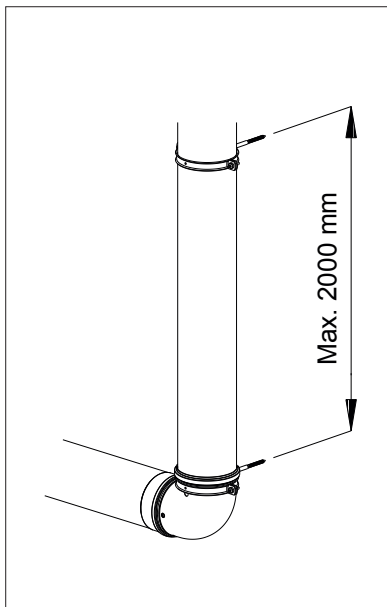
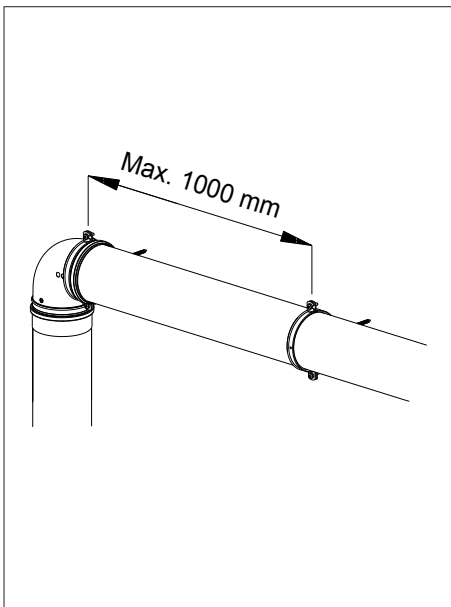
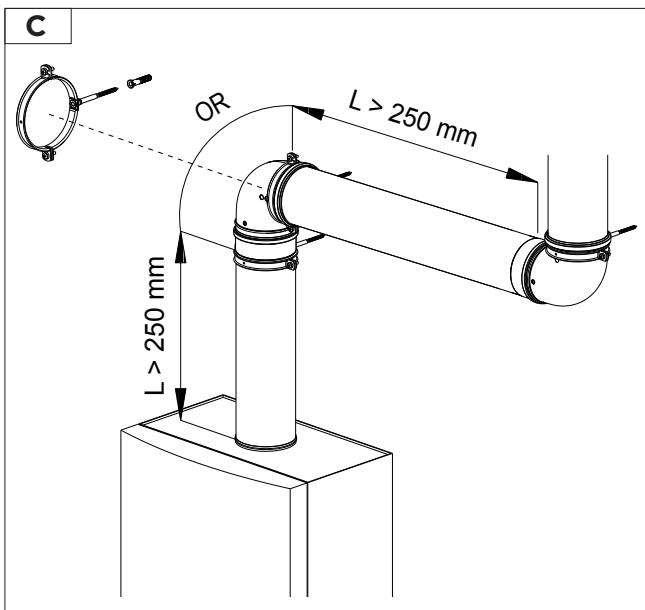
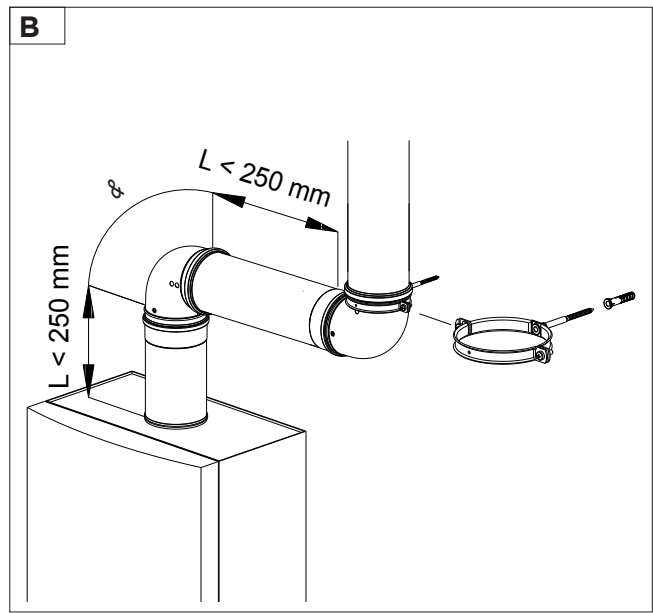
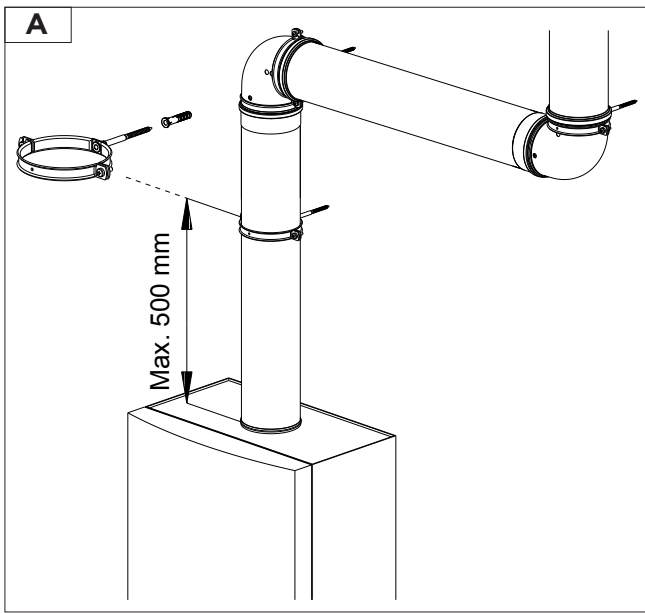
ENTRETIEN

L'extérieur peut être nettoyé avec un chiffon humide ou avec un peu de détergent.

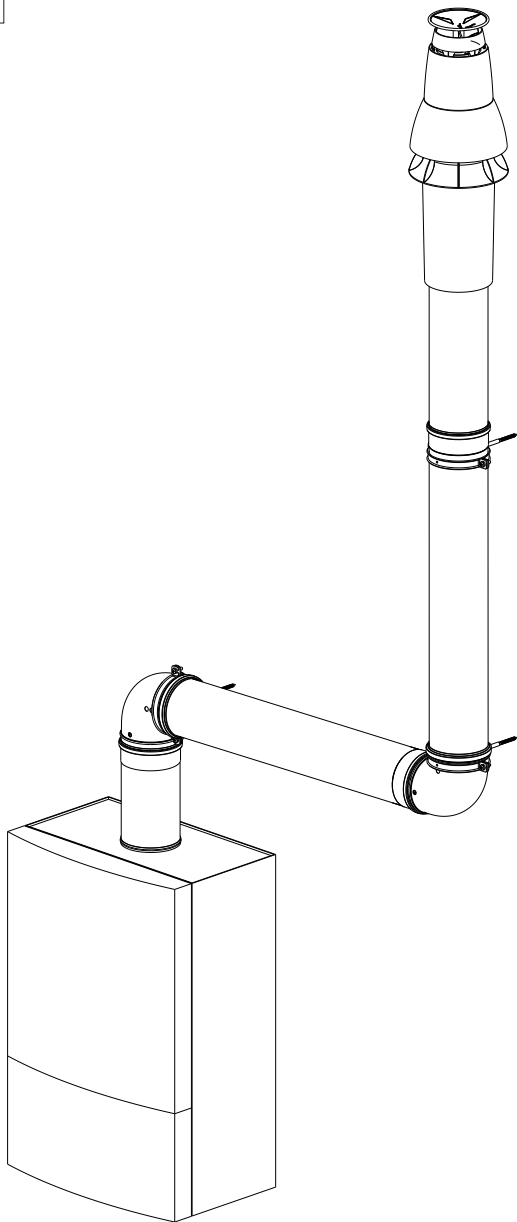
Sous toute réserve d'erreurs d'impression ou techniques. En cas de doute, contacter M&G Group pour conseil.



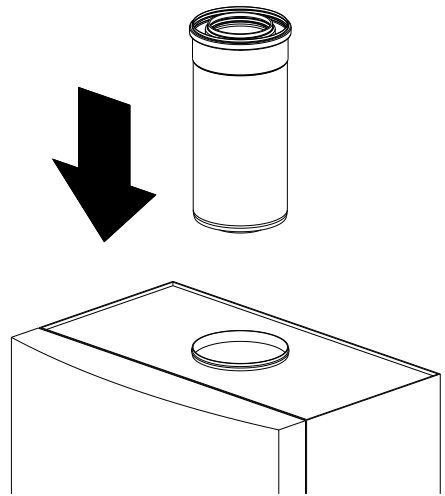




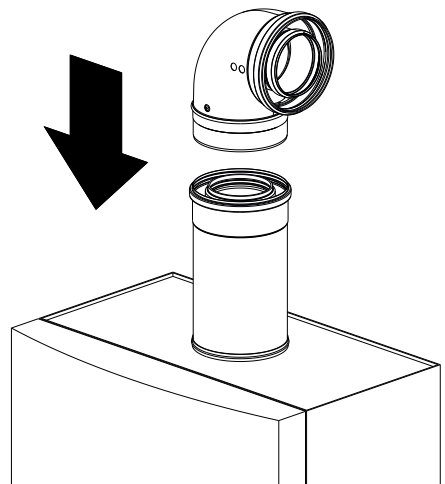
1



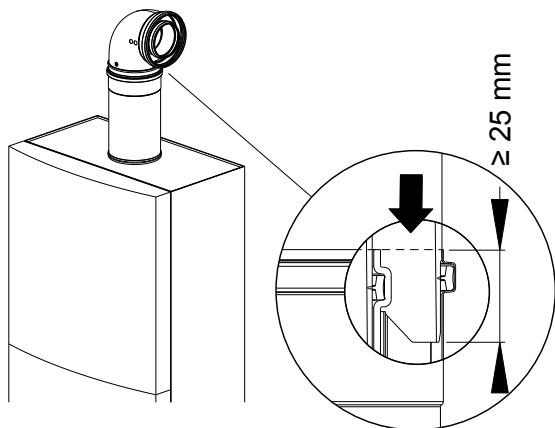
2



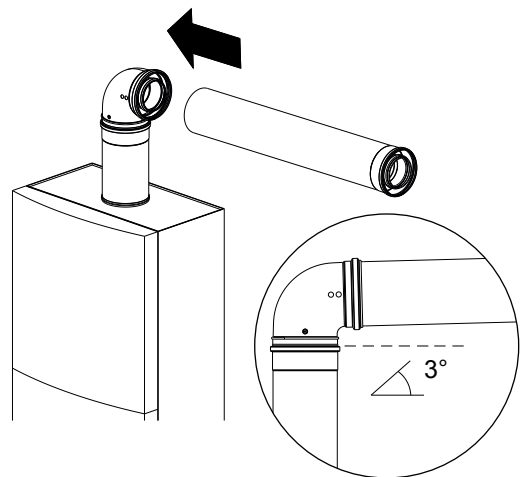
3

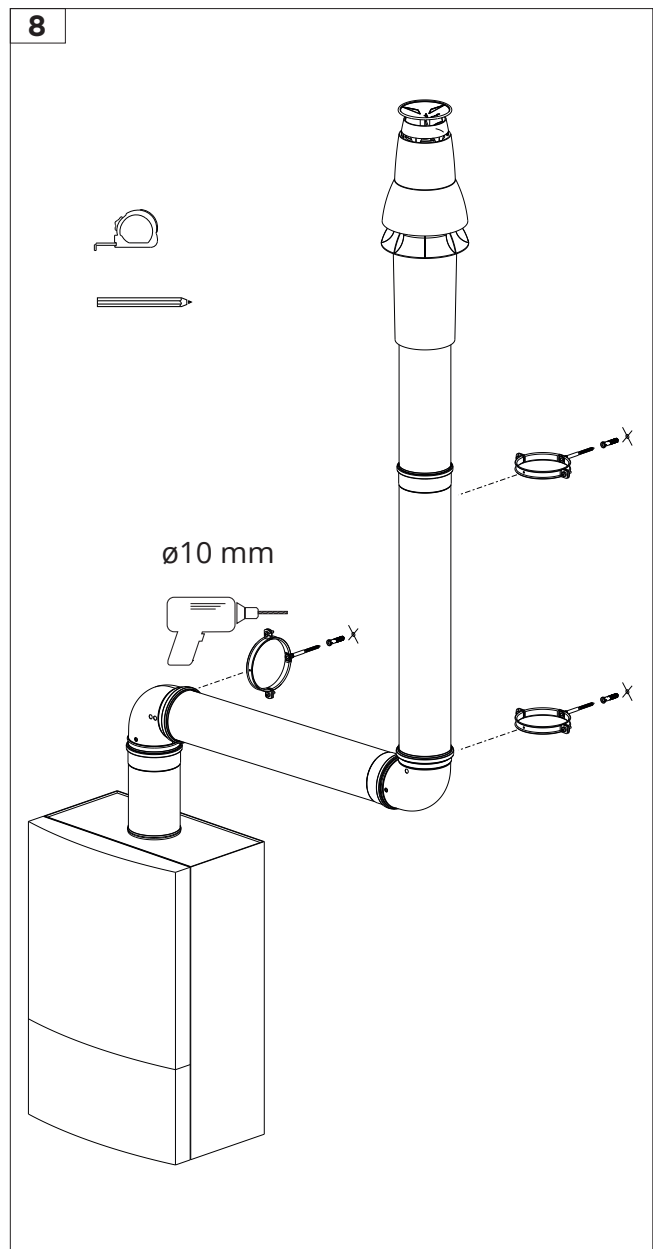
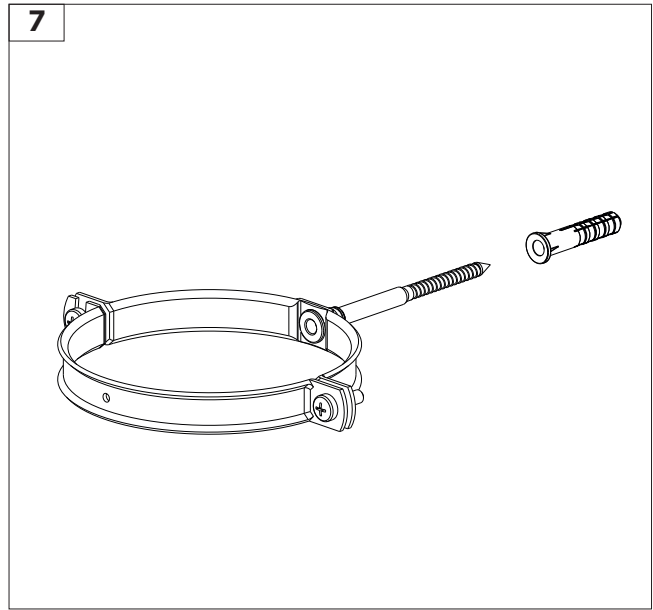
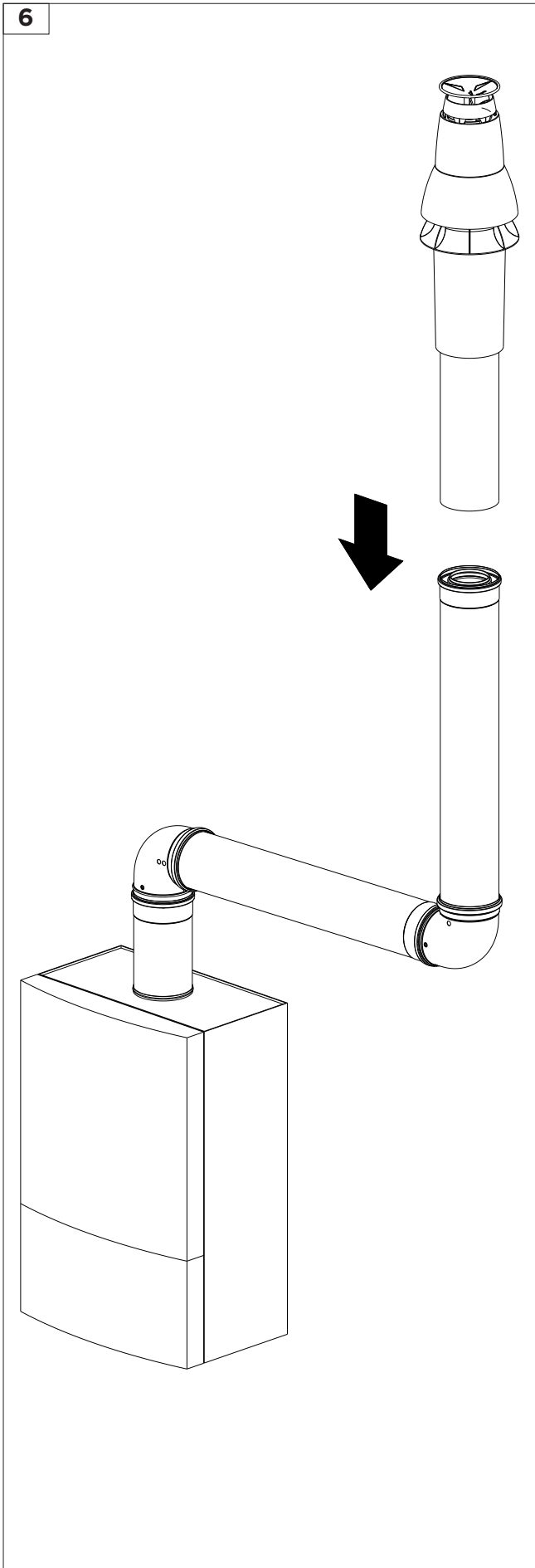


4

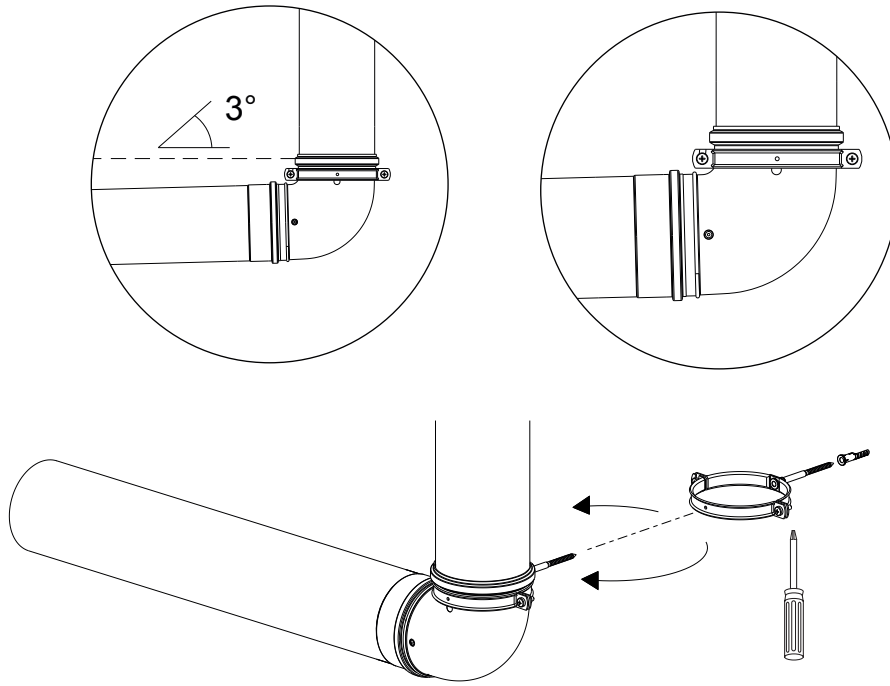


5

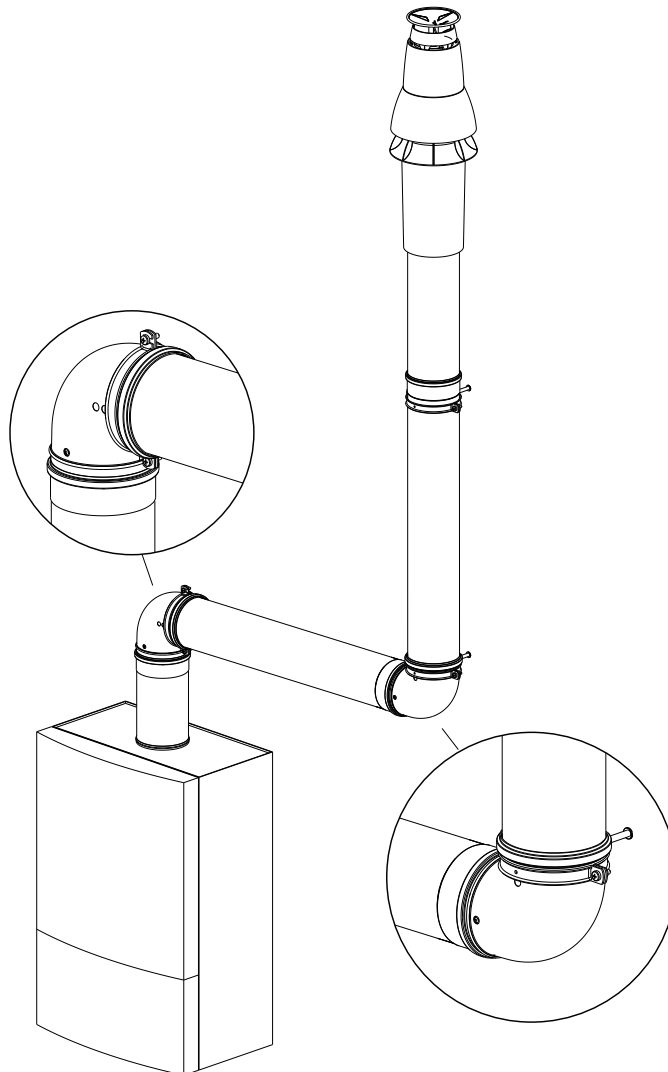




9



10



MAKING
SYSTEMS
WORK

MAKING CLIMATE SYSTEMS WORK TOGETHER

202208 / 45.000.33.11