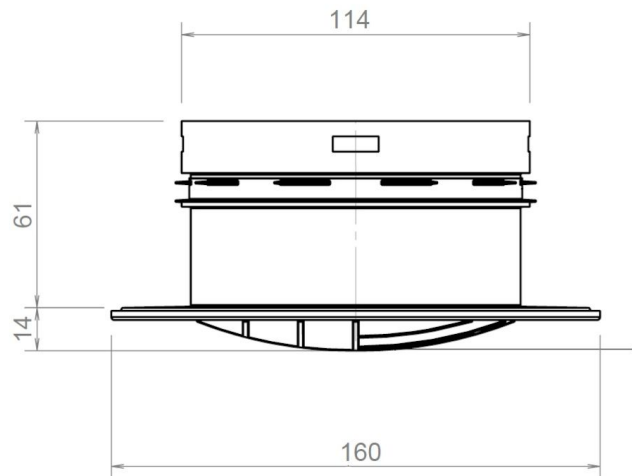
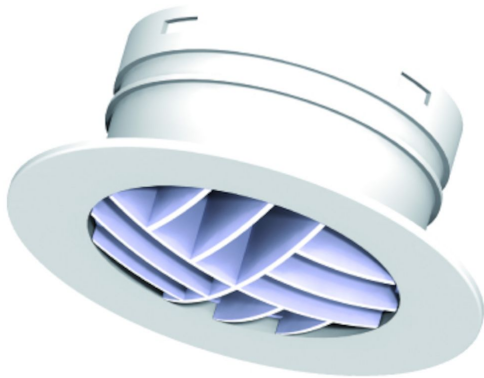


Algemene informatie

Hybalans+ Ventiel afvoer Kwadrant



Specificaties

Artikel nummer	400470415
Product categorie	Ventielen
Materiaal	PP
Kleur	RAL-9016
Gewicht (kg)	0,18

Afmetingen

Afmetingen (l x b x h mm)	184 x 184 x 80
Aansluitdiameter star (mm)	117-125

Toepassing

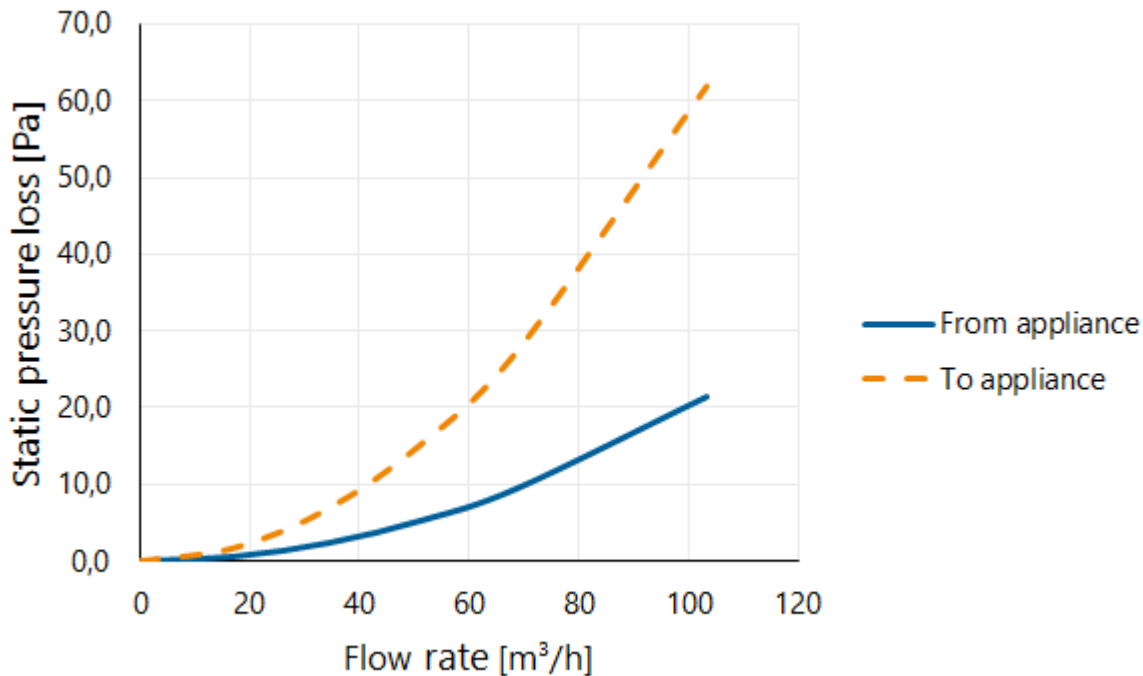
Toepassing	Lucht
Toevoer / afvoer	Afvoer
Temperatuurbereik (°C)	-25 / +80

Technische specificaties

Maximale luchtstroom (m ³ /h)	50
ζ afvoer	2,90
ζ toevoer	1,00
Luchtdichtheidsklasse (ATC)	2
R-waarde (m ² K/W)	0
Brandklasse EN 13501-1	F
Overige specificaties	-

Kwadrant ventiel met ventielaansluitstuk 125 92 90° (400480616)

Pressure loss



Kwadrant ventiel met ventielaansluitstuk 125 92 90° (400480616)

Flow velocity pressure table

Flow rate			Static pressure loss		
[m/s]	[m³/h]	[l/s]	From appliance [Pa]	To appliance [Pa]	To app. with filter [Pa]
0	0	0	0,0	0,0	0,0
1	17	5	0,6	1,7	3,7
2	34	10	2,4	6,9	14,7
3	52	14	5,4	15,5	33,0
4	69	19	9,5	27,5	58,6
6	103	29	21,4	61,9	131,9