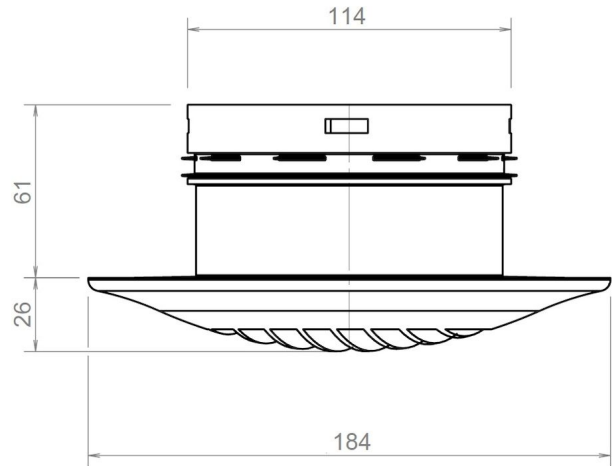


Algemene informatie

Hybalans+ Ventiel afvoer Turn



Specificaties

Artikel nummer	400470417
Product categorie	Ventielen
Materiaal	PP
Kleur	RAL-9016
Gewicht (kg)	0,21

Afmetingen

Afmetingen (l x b x h mm)	184 x 184 x 87
Aansluitdiameter star (mm)	117-125

Toepassing

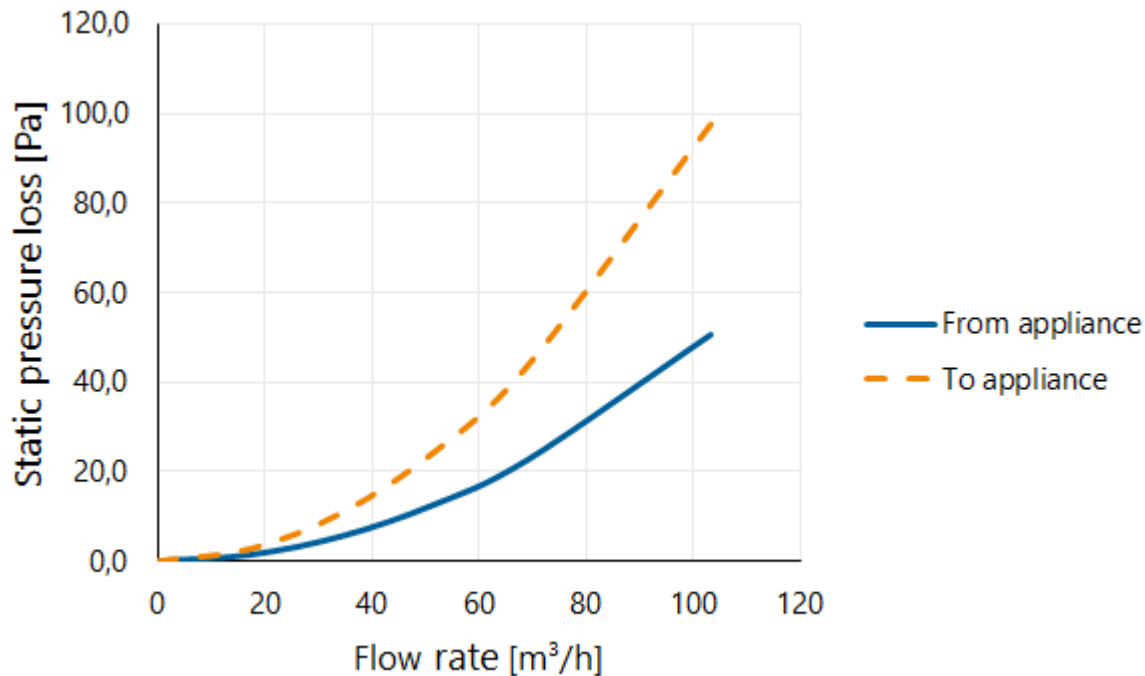
Toepassing	Lucht
Toevoer / afvoer	Afvoer
Temperatuurbereik (°C)	-25 / +80

Technische specificaties

Maximale luchtstroom (m ³ /h)	50
ζ afvoer	4,50
ζ toevoer	2,40
Luchtdichtheidsklasse (ATC)	2
R-waarde (m ² K/W)	0
Brandklasse EN 13501-1	F
Overige specificaties	-

Turn ventiel met ventielaansluitstuk 125 92 90° (400480616)

Pressure loss



Turn ventiel met ventielaansluitstuk 125 92 90° (400480616)

Flow velocity pressure table

Flow rate			Static pressure loss		
[m/s]	[m³/h]	[l/s]	From appliance [Pa]	To appliance [Pa]	To app. with filter [Pa]
0	0	0	0,0	0,0	0,0
1	17	5	1,4	2,7	4,8
2	34	10	5,6	10,8	19,0
3	52	14	12,7	24,4	42,8
4	69	19	22,6	43,3	76,1
6	103	29	50,8	97,5	171,3