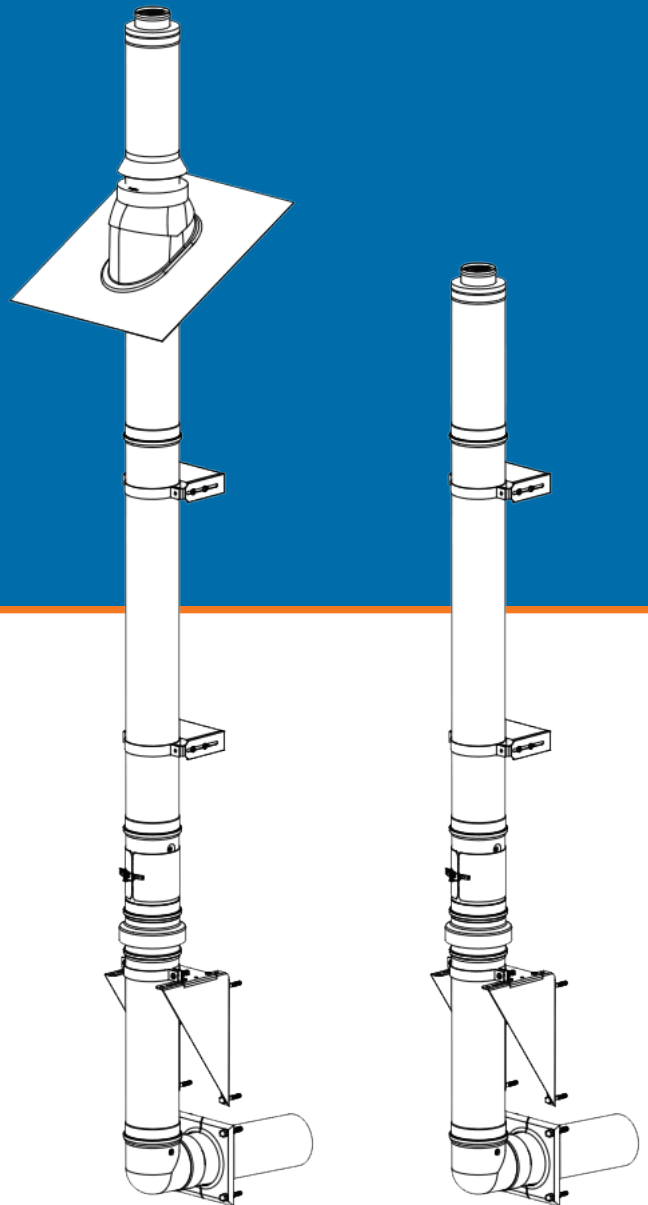


# OUTDOOR SYSTEM PP



INNOVATIVE  
**PARTNER**



**M&G Group®**

## PRODUCTOMSCHRIJVING EN TOEPASSING

Toepassing concentrisch systeem geschikt voor het afvoeren van rookgassen en toevoeren van verbrandingslucht voor gesloten type C toestellen.

Nominale rookgas diameter	80,100
Warmte weerstand Rookgas/Lucht	0 m <sup>2</sup> K/W
Druk verliezen	Zie nationale regelgeving, zie ook de voorschriften van de toestelfabrikant t.a.v. de maximaal te installeren lengte.
Gewicht	Contact producent
Materiaal/wanddikte rookgaspijp	PP / 2,2 mm
Materiaal / wanddikte luchttoevoer	RVS / 0,45 mm
Systeem nrs. en CE markeringen	
	EN 14471: 2013+A1: 2015
	0.3a T120 P1 W 1/2 O00 LE E U0
DoP nr.	001-MG-PP DoP
Uitleg CE markering:	
Norm	EN 14471: 2013+A1: 2015
Temperatuurklasse: T maximaal in °C	120
Drukklasse: maximaal	P1 = overdruk max. 200 Pa
Condensaat bestendigheid	W = nat
Corrosieklasse	1 = gas en 2 = olie
Afstand tot brandbaar materiaal: Oxx (xx in mm)	00
Aanvullende markering voor PP binnenpijp:	
Locatie klasse	LE = buitentoepassing
Brandklasse volgens EN 15301	E
Ommantelingsklasse	U0: ommanteling onbrandbaar

*Opm.: Overige toepassingen in overleg met de producent*

## ALGEMEEN

- Sla het materiaal binnen op.
- Controleer de onderdelen op eventuele beschadigingen.
- Combineer het systeem alleen met componenten van M&G Group members.
- Installeer volgens nationale regelgeving.

Vul de eventueel meegeleverde schoorsteenlabel in en plaatst deze in de buurt van de aansluitstomp van het toestel. Zie voor aanvullende informatie over het ontwerp de installatievoorschriften.

## REINIGING

Maak eventueel de buitenkant van het materiaal schoon met een vochtige doek met water en indien nodig een beetje afwasmiddel.

Zet- en/of drukfouten of technische wijzigingen voorbehouden. Raadpleeg bij twijfel altijd M&G Group voor advies.

## PRODUKTBESCHREIBUNG UND ANWENDUNG

Das einwandige System ist für die Abfuhr von Rauchgasen und die Zufuhr von Verbrennungsluft bei Heizsystemen (Geräten des Typs C) geeignet.

Nominaler Abgasrohr Durchmesser	80,100
Wärmewiderstand	0 m <sup>2</sup> K/W
Druckverlust	Siehe nationale Vorschriften oder beachten Sie Datenblätter der Gerätehersteller hinsichtlich der maximalen Länge.
Gewicht	Bitte wenden Sie sich an den Hersteller
Material / Wandstärke Rauchgasrohr	PP / 2,2 mm
Material / Wandstärke Abgasrohr	RVS / 0,45 mm
Systemnummern CE-Klassifizierung	EN 14471: 2013+A1: 2015
	0,3a T120 P1 W 1/2 O00 LE E U0
DoP Nr.	001-MG-PP DoP

### Erklärung CE-Klassifizierungen:

Europäische Basis-Norm	EN 14471: 2013+A1: 2015
Temperaturklasse: T maximal in °C.	120
Druckklasse: maximal	P1 = Überdruck max. 200 Pa
Kondensatbeständigkeit	W = NaB
Korrosionsklasse	1 = Gas und 2 = Öl
Abstand zu brennbaren Materialien: Oxx (xx in mm)	00

### Weitere Markierung für PP Abgasrohr:

Standort klasse	LE = Ausserhalb von Gebäuden
Brandklasse nach EN 15301	E
Ummantelungsklasse	U: Ummantelung nicht brennbar

*Hinweis: Andere Anwendungsbereiche sind mit dem Hersteller abzusprechen*

## ALLGEMEINES

- Das Material in Innenräumen lagern.
- Die Komponenten auf eventuelle Beschädigungen prüfen.
- Kombinieren Sie Dachdurchführungen ausschließlich mit Komponenten aus der M&G Group.
- Gemäß national geltenden Rechtsvorschriften installieren.

Fullen Sie denn Schornstein Etikett aus (wenn mitgeliefert), und kleben Sie denn in der Nähe der Kessel-Adapter.

## REINIGUNG

Eventuell das Material außen mit einem feuchten Tuch mit Wasser, bei Bedarf mit ein wenig Spülmittel versetzt, reinigen.

Setz- und Druckfehler sowie technische Änderungen vorbehalten. Im Zweifelsfall wenden Sie sich bitte an M&G Group.

## PRODUCT DESCRIPTION AND APPLICATION

Application Single wall system suitable for the discharge of flue gases and the supply of combustion air for type C appliances.

Nominal flue gas diameter	80,100
Heat resistance	0 m <sup>2</sup> K/W
Pressure drops	See national regulation or see data from the boiler manufacturer with regards to maximum lengths.
Weight	Contact producer
Material / wall thickness flue pipe	PP / 2,2 mm
Material / wall thickness air-intake pipe	RVS / 0,45 mm
Systemnumbers and CE-marking	
	EN 14471: 2013+A1: 2015
	0.3a T120 P1 W 1/2 O00 LE E U0
DoP nr.	001-MG-PP DoP
Explanation CE marking:	
Norm.	EN 14471: 2013+A1: 2015
Temperature class: Maximum temp. in °C	120
Pressure class: maximum	P1 = over pressure max. 200 Pa
Condensate resistance	W = wet
Corrosion class	1 = gas and 2 = oil
Distance to combustible material: Oxx (xx in mm)	00
Additional classification for PP flue:	
Location class	LE = only outside buildings
Fire rating according to EN 15301	E
Outerwall class	U0: outerwall unflamable

*Note: Other applications currently in consultation with the manufacturer*

## GENERAL

- Store the material indoors.
- Check the components for damage.
- Combine only with components from M&G Group members.
- Install in accordance with national regulations.

Fill out chimney label (when supplied) and place it near boiler adaptor.

## CLEANING

Clean any dirt from the exterior using a cloth dampened with water and a small amount of detergent if necessary.

We reserve the right to correct print errors or make technical changes. In case of doubts ask M&G Group for advice.

## DESCRIPTION DU PRODUIT ET APPLICATION

Application : système à simple paroi pour l'évacuation des produits de combustion et l'amenée d'air comburant, des appareils étanches de type C.

Diamètre nominal du conduit d'évacuation	80,100
Résistance thermique	0 m <sup>2</sup> K/W
Perte de charge	Voir la réglementation nationale ou voir les données fournies par le fabricant de la chaudière pour les longueurs maximales.
Poids	Contactez producteur
Matériau / Epaisseur conduit d'évacuation	PP / 2,2 mm
Matériau / Epaisseur conduit d'amenée d'air	RVS / 0,45 mm
Explication sur le marquage CE:	
Numéro de système Marquage CE	EN 14471: 2013+A1: 2015
	0,3a T120 P1 W 1/2 O00 LE E U0
DoP nr.	001-MG-PP DoP
Information complémentaire pour le conduit PP:	
Classe d'emplacement	LE = uniquement à l'extérieur des bâtiments
Classe de réaction au feu selon la norme EN 15301	E
Classe paroi extérieure	U0: paroi extérieure non inflammable

*Note : Autres applications en concertation avec le fabricant*

## GÉNÉRALITÉS

- Stocker le matériel à l'intérieur.
- S'assurer que les composants ne présentent pas de dommages.
- Combiner uniquement avec des composants M&G Group.
- Installer dans le respect de la réglementation nationale en vigueur.

Remplissez la plaque signalétique (lorsqu'elle est fournie) et placez-la près de l'adaptateur de la chaudière.

## NETTOYAGE

Nettoyer éventuellement la paroi extérieure avec un chiffon imprégné d'eau et, si nécessaire, de détergent.

Sous réserve d'erreurs d'impression ou de modifications techniques. En cas de doute, contacter M&G Group pour conseil.

## DESCRIZIONE DEL PRODOTTO E APPLICAZIONE

Applicazione del sistema mono scafo adatto per lo scarico dei fumi e per l'immissione di aria di combustione per gli apparecchi del tipo C.

Diametro nominale	80,100
Resistenza al calore	0 m <sup>2</sup> K/W
Perdita di carico	Vedi regolamento nazionale o vedere i dati del costruttore della caldaia per quanto riguarda la lunghezza massima.
Peso / misure	Contattare il produttore
Materiale / spessore della parete scarico fumi	PP / 2,2 mm
Materiale / spessore della parete ingresso aria	RVS / 0,45 mm
Numero di sistema Marcatura CE	
	EN 14471: 2013+A1: 2015
	0.3a T120 P1 W 1/2 O00 LE E U0
DoP nr.	001-MG-PP DoP
<b>Spiegazione marcatura CE:</b>	
Marcatura CE	EN 14471: 2013+A1: 2015
Classe di temperatura: T massimo in °C.	120
Classe di pressione: massimo	P1 = sovrappressione max. 200 Pa
Resistenza alla corrosione	W = umido
Classe di corrosione	1 = gas e 2 = olio
Distanza da materiali combustibili: Oxx (xx in mm)	00
<b>Spiegazione supplementare per canna fumaria PP:</b>	
Classe di posizionamento:	LE = uso externe
Reazione al fuoco secondo la norma EN 15301	E
Classe parete esterna	U0: parete esterna non infiammabile

*Nota: Altre applicazioni dietro accordi con il fabbricante*

## INFORMAZIONI GENERALI

- Immagazzinare il materiale all'interno.
- Controllare che i componenti non siano danneggiati.
- Assemblare solamente con componenti M&G Group.
- Installare in ottemperanza alla legislazione nazionale.

Compila etichetta camino (se in dotazione) e posizionarlo vicino adattatore caldaia.

## PULIZIA

Eventualmente, pulire l'esterno del materiale con un panno inumidito con acqua e, se necessario, una piccola quantità di detergente per stoviglie.

Con riserva di errori di composizione e/o di stampa. In caso di dubbi chiedere informazioni a M&G Group.

## DESCRIPCIÓN Y APLICACIÓN DEL PRODUCTO

Aplicación del sistema de pared simple apto para eliminar gases residuales y suministrar aire de combustión a los aparatos de tipo C.

Diametro nominal gas de combustión	80,100
Resistencia térmica	0 m <sup>2</sup> K/W
Caídas de presión	Consulte la regulación nacional o vea los datos del fabricante de la caldera en lo que se refiere a las longitudes máximas.
Peso	Productor de contacto
Material Tubo/ Espesor pared tubo	PP / 2,2 mm
Material entrada aire bajo techo	RVS / 0,45 mm
Número de sistema Marcado CE	EN 14471: 2013+A1: 2015
	0.3a T120 P1 W 1/2 O00 LE E U0
DoP nr.	001-MG-PP DoP
Explicación del marcado CE:	
Marcado CE	EN 14471: 2013+A1: 2015
Clase de temperatura: T máxima en °C.	120
Clase de presión: máxima	P1 = sobrepresión max. 200 Pa
Resistencia a la condensación	W = mojado
Clase de corrosión	1 = gas y 2 = aceite
Distancia a material combustible: Oxx (xx en mm)	00
Martado adicional para PP tubo interior:	
Tipo ubicación	LE = aplicación interior
Clase de fuego según EN 15301	E
Clase de recubrimiento	U0: recubrimiento no inflamable

*Nota: Otras aplicaciones consultar con el fabricante*

## GENERAL

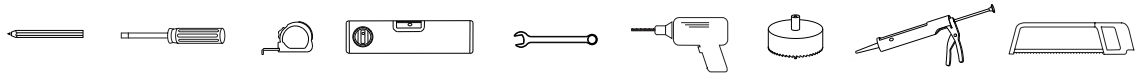
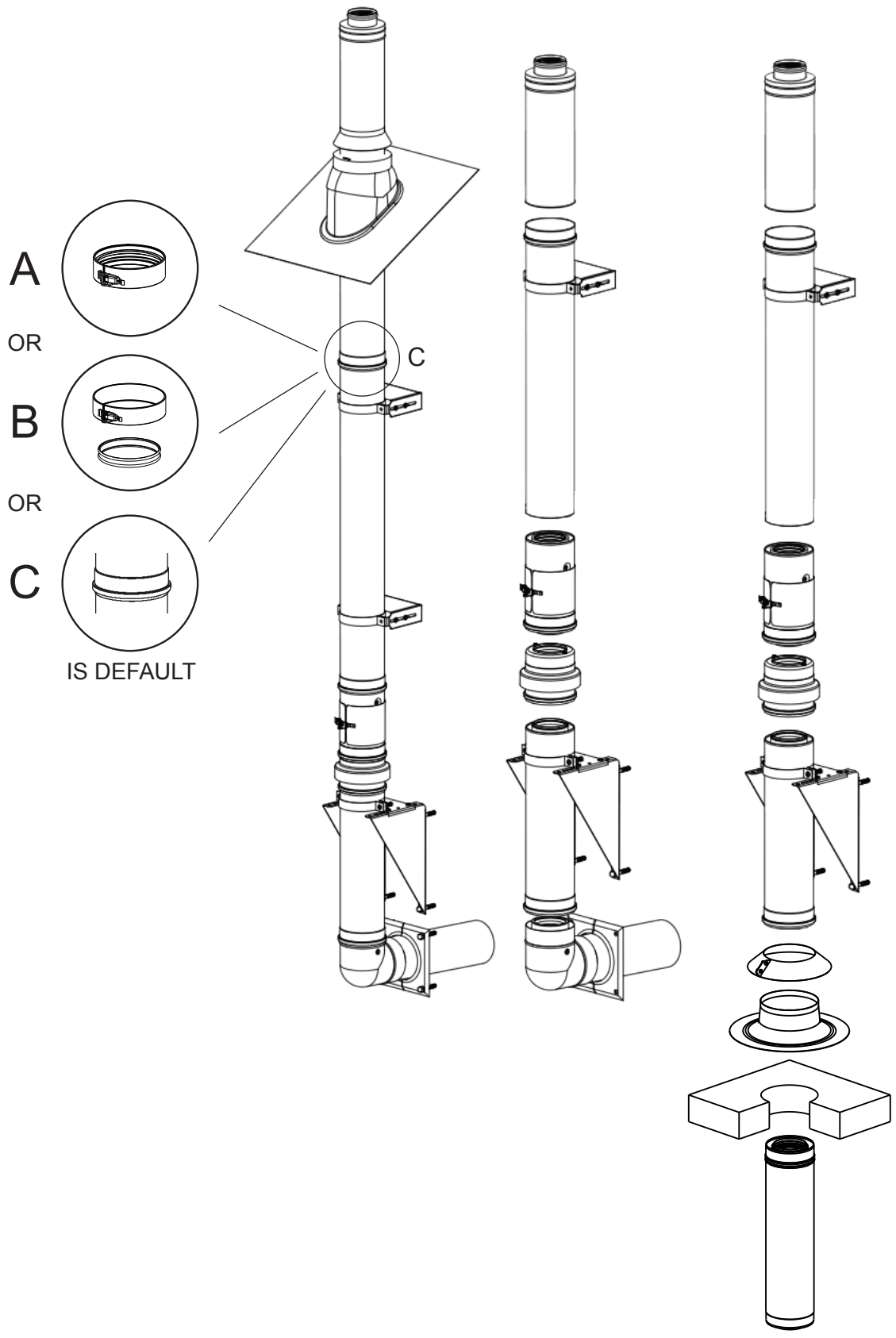
- Conserve el material en un espacio interior.
- Controle el estado de las piezas.
- Combinar solo con los componentes de los miembros de M&G Group.
- Instale conforme a la normativa nacional.

Reilene etiqueta chimenea (cuando se suministra) y colocarlo cerca del adaptador de la caldera.

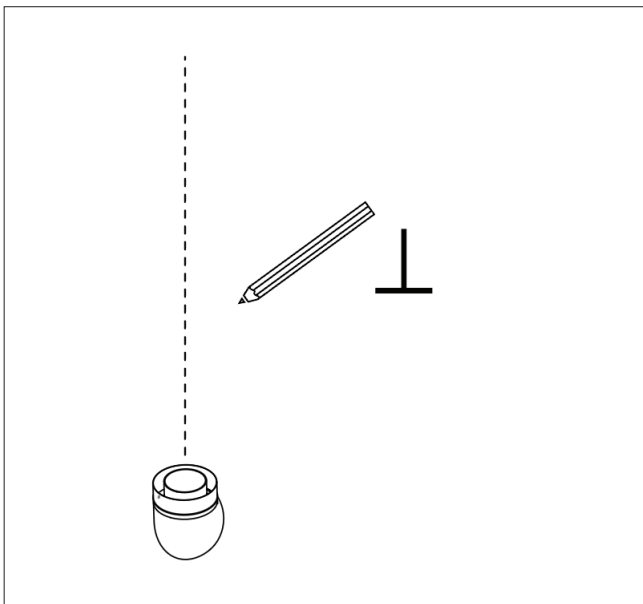
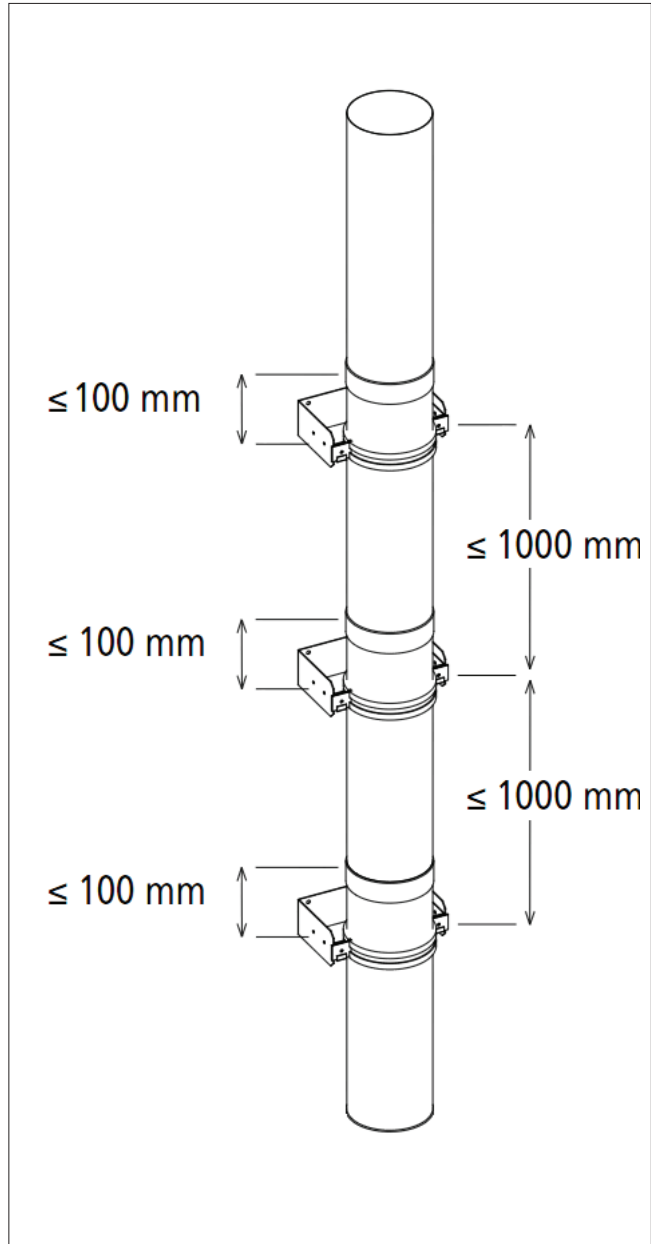
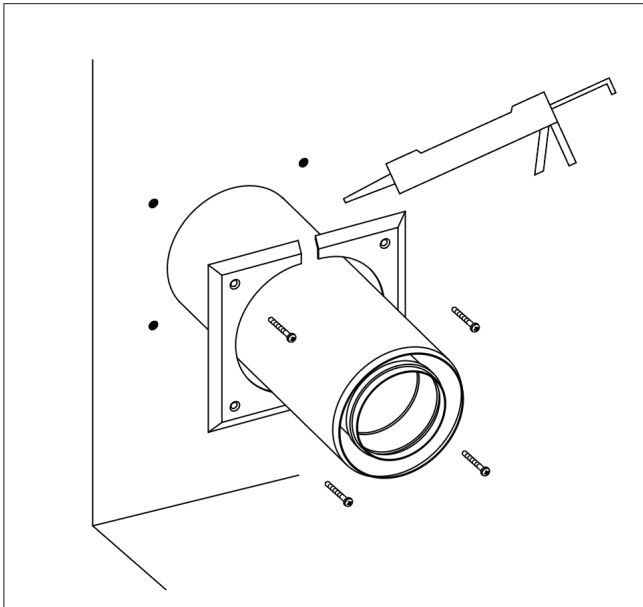
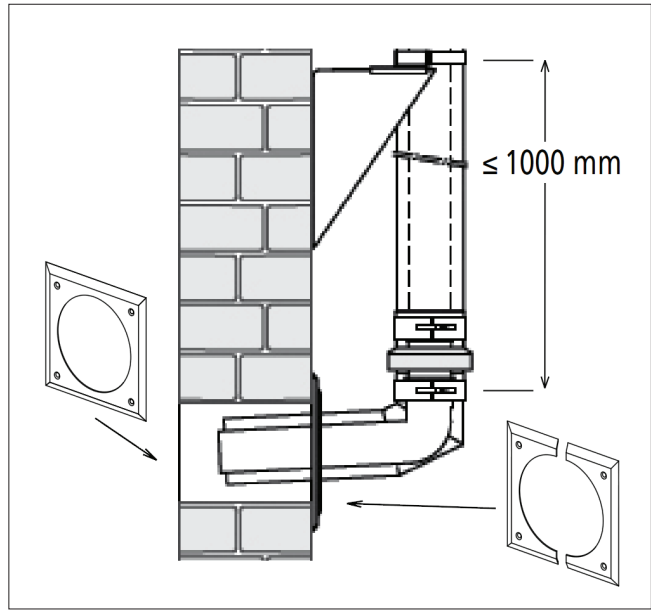
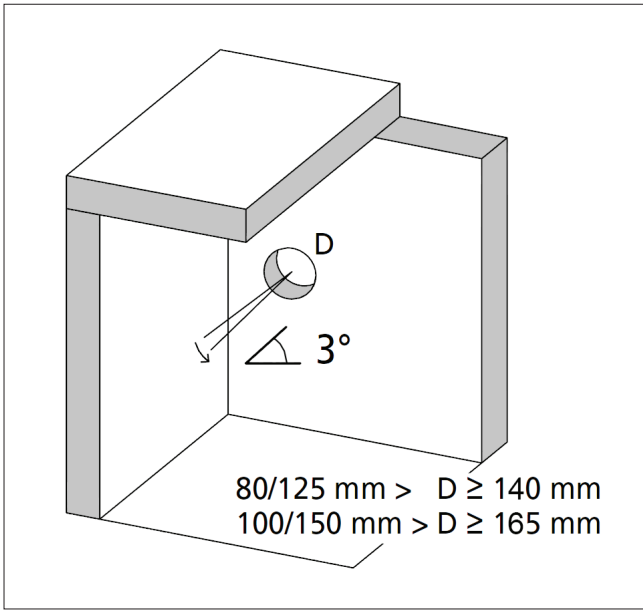
## LIMPIEZA

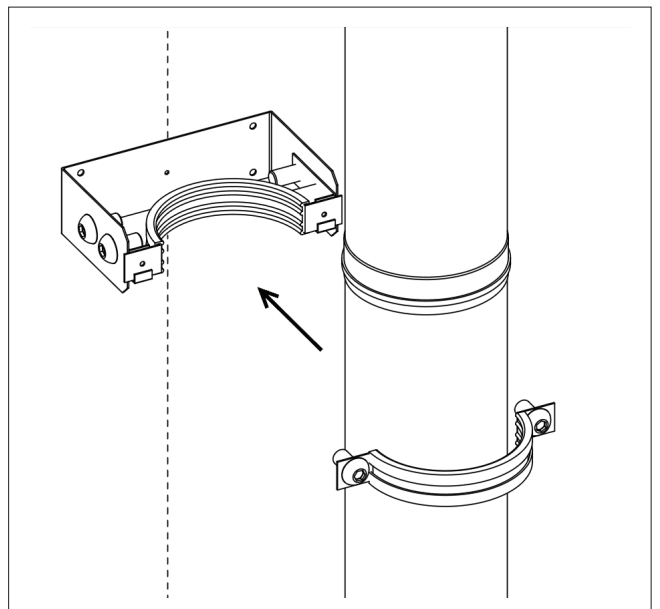
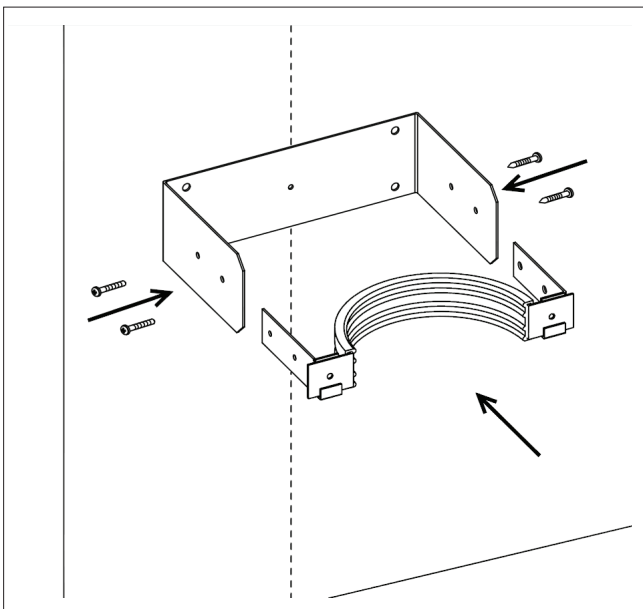
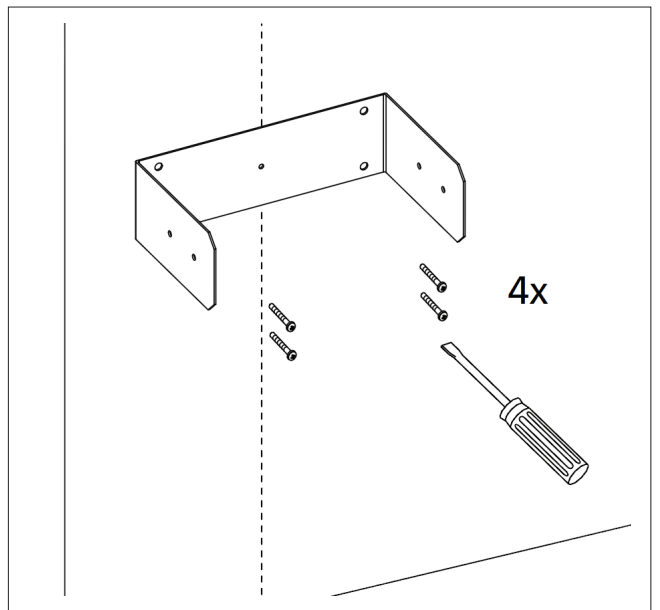
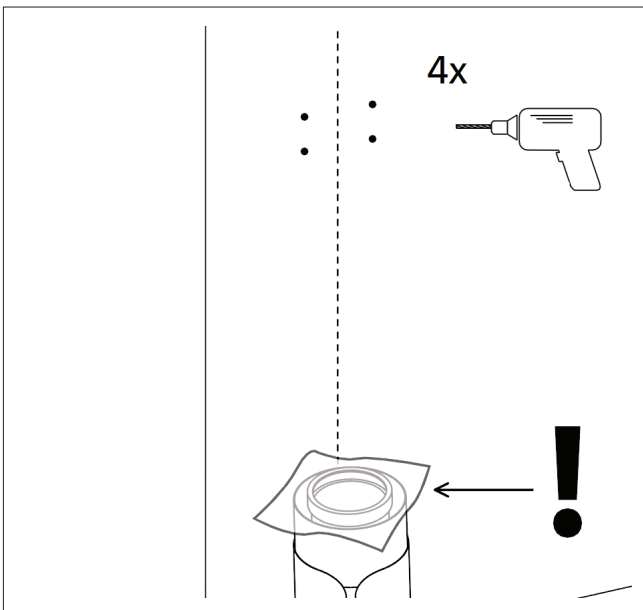
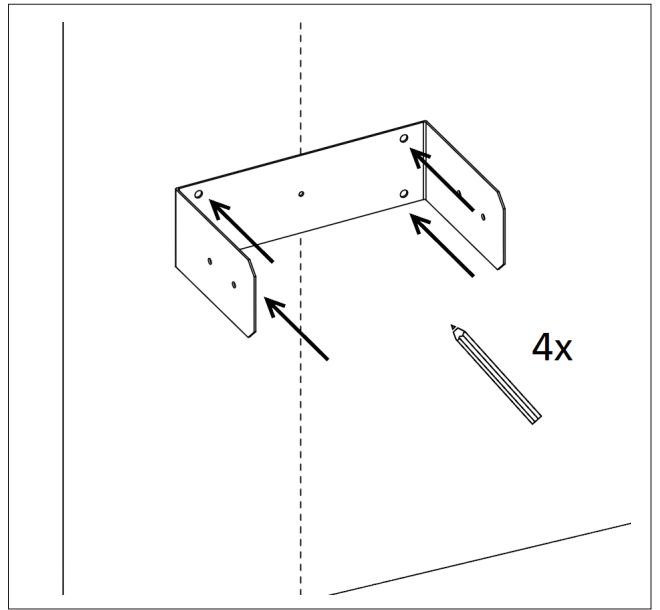
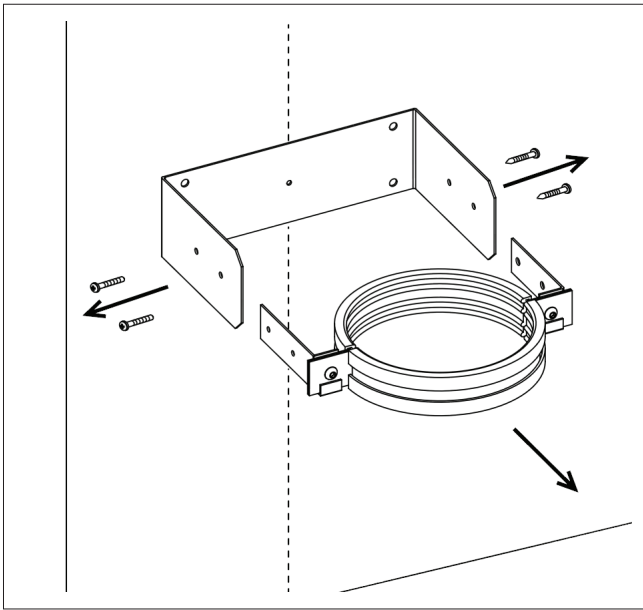
Limpiar la parte externa del material con un paño humedecido con agua y, en caso necesario, con un poco de jabón.

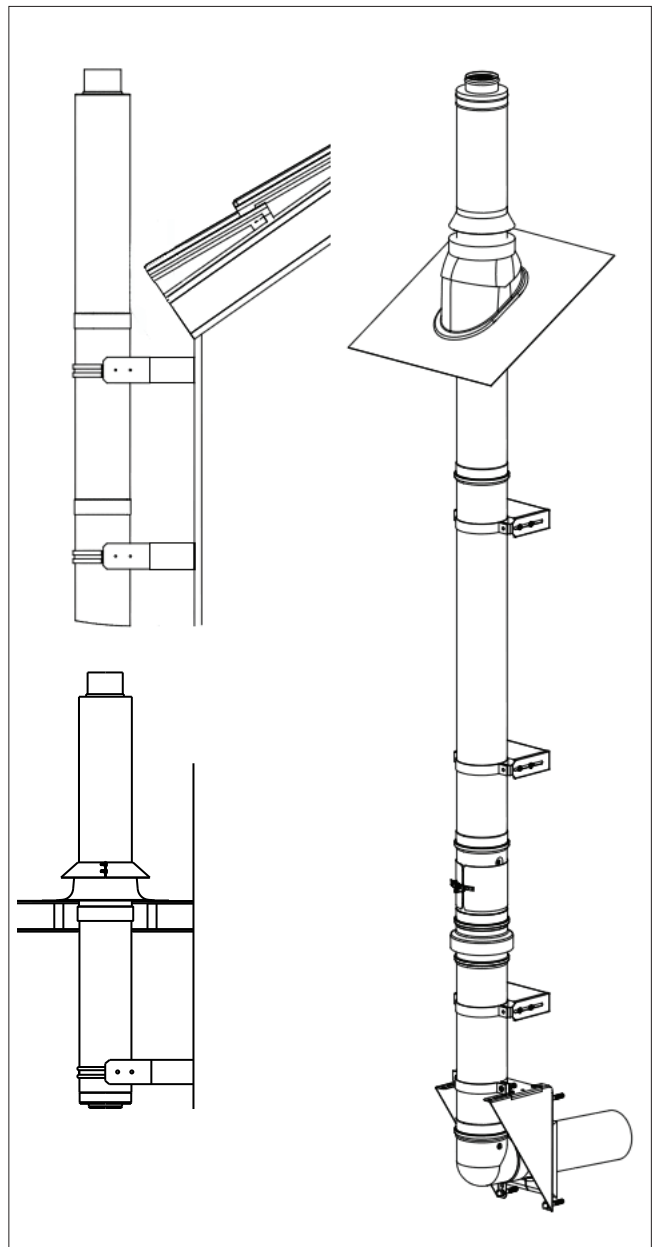
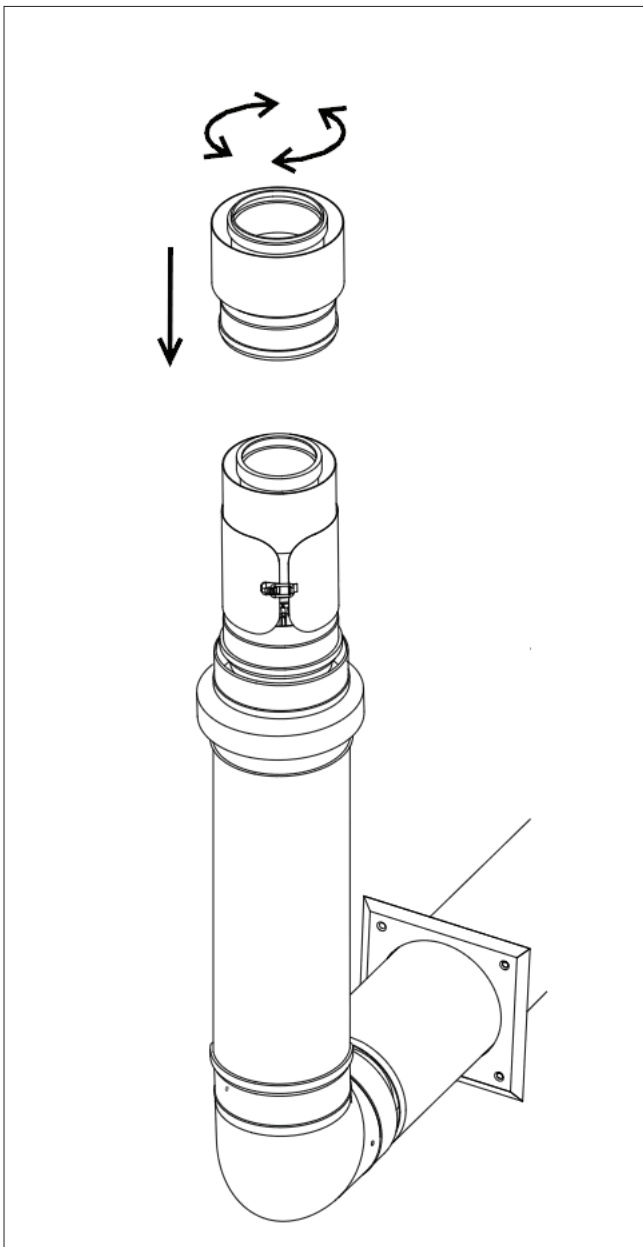
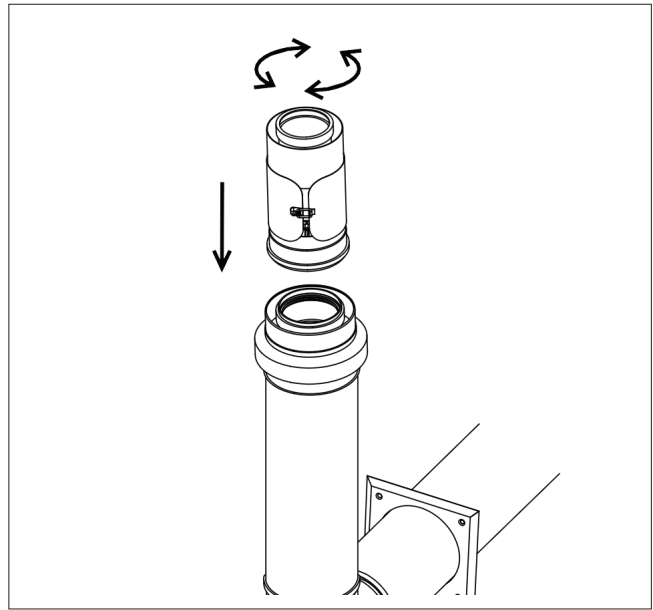
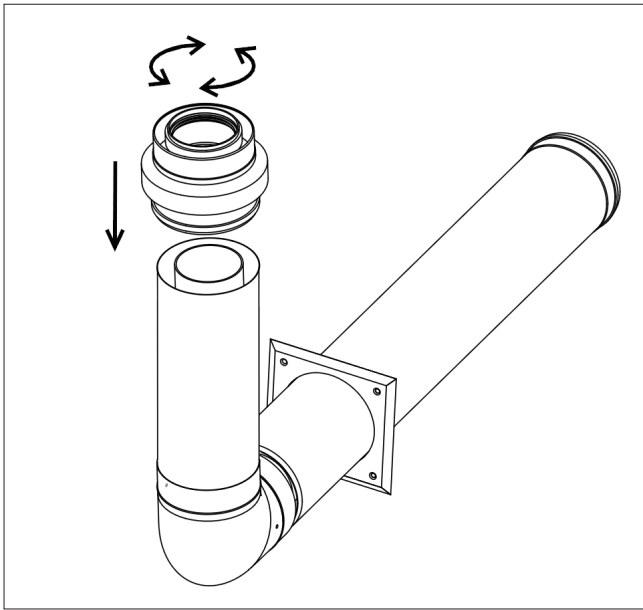
Fallos de impresión o modificaciones técnicas bajo reserva. En caso de dudas, pida consejo a M&G Group.











INNOVATIVE  
**PARTNER**

**Innovative partner** in flue gas & ventilation solutions

[mg-group.com](http://mg-group.com)

