

Muelink en Grol BV
T.a.v. dhr. H. Bruining
Postbus 509
9700 AM GRONINGEN

Onze referentie 2015-Efectis-R001536[Rev.1]/KSP/TNL

Bleiswijk, 19 december 2019

Projectnummer ENL-15-001326

Voorstel voor gelijkwaardige invulling van de brandwerendheid voor RGA/VLT-doorvoeringen

Geachte heer Bruining,

U heeft Efectis Nederland BV verzocht een gelijkwaardigheidsonderbouwing op te stellen voor het realiseren van de WBDBO-eis tussen brandcompartimenten (in plaats van brandcompartiment kan worden gelezen subbrandcompartiment of beschermd subbrandcompartiment. Dit geldt voor de gehele notitie) via een schacht die gebruikt wordt voor het transport van RGA/VLT-leidingen (rookgasafvoer of verbrandingsluchttoevoer).

De in deze notitie opgenomen gelijkwaardigheidsonderbouwing is afgeleid van testresultaten die zijn behaald op een RGA/VLT-leiding door 70 mm dikke cellenbeton schachtwand voorzien van een Promatect-100 paneel met een dikte van 15 mm. Deze testresultaten zijn beschreven in Efectis NL rapport 2015-Efectis-R000268.

Deze vraag kan niet worden behandeld via Diap/Exap. Dit rapport betreft derhalve een expert judgement of deskundigenverklaring. Een beoordeling van Efectis Nederland BV is een uitspraak van een te verwachten brandwerendheid en is bedoeld als gelijkwaardigheidsbepaling, als bedoeld in Artikel 1.3 van het Bouwbesluit, ten aanzien van de volgens NEN 6068 te bepalen weerstand tegen branddoorslag. Een beoordeling is geen classificatie en is ook niet bedoeld voor classificatie conform EN13501-2 en/of onderbouwing voor een prestatieverklaring (DoP) voor producten waar CE markering voor verplicht is.

Er is sprake van een gelijkwaardigheidsonderbouwing omdat er geen Nederlandse of Europese normen beschikbaar zijn voor de bepaling van de brandwerendheid van RGA/VLT-doorvoeringen.

Het betreft hier constructies die niet één op één zo zijn beproefd. Met andere woorden er zijn geen testrapporten van aanwezig. Daarom zal de conclusie worden gegeven als een verwachting van de brandwerendheid volgens de Nederlandse norm NEN 6069+A1+C1:2019 (NEN 6069:2019) bijlage A.

1. EISEN UIT REGELGEVING EN UITGANGSPUNTEN VOOR GELIJKWAARDIGHEID

Op basis van het Bouwbesluit 2012 geldt tussen een brandcompartiment en een andere besloten ruimte (bijv. een ander brandcompartiment) een zekere WBDBO-eis. Indien aan dit brandcompartiment en die andere besloten ruimte een schacht grenst en in die schacht zelf

Alle rechten voorbehouden.

Dit document heeft de status van een Efectis Nederland-rapport.

Niets uit deze uitgave mag worden vermenigvuldigd en/of openbaar gemaakt zonder voorafgaande toestemming van Efectis Nederland. Het ter inzage geven van het Efectis-rapport aan direct belanghebbenden is toegestaan.

Indien dit rapport in opdracht werd opgesteld, wordt voor de rechten en verplichtingen van opdrachtgever en opdrachtnemer verwezen naar de Algemene Voorwaarden voor onderzoeksopdrachten aan Efectis Nederland, dan wel de betreffende ter zake tussen de partijen gesloten overeenkomst.

geen brand kan ontstaan, kan deze eis worden gerealiseerd door beide schachtwanden samen in het branduitbreidingstraject brandcompartiment-schacht-brandcompartiment.

NEN 6069:2019 geeft de criteria waaraan brandwerende wanden en doorvoeringen in die wanden moeten voldoen. Voor niet dragende brandwerende wanden tussen brandcompartimenten gelden in basis de criteria EI; voor doorvoeringen geldt altijd EI (classificatie volgens NEN-EN13501-2: 2016).

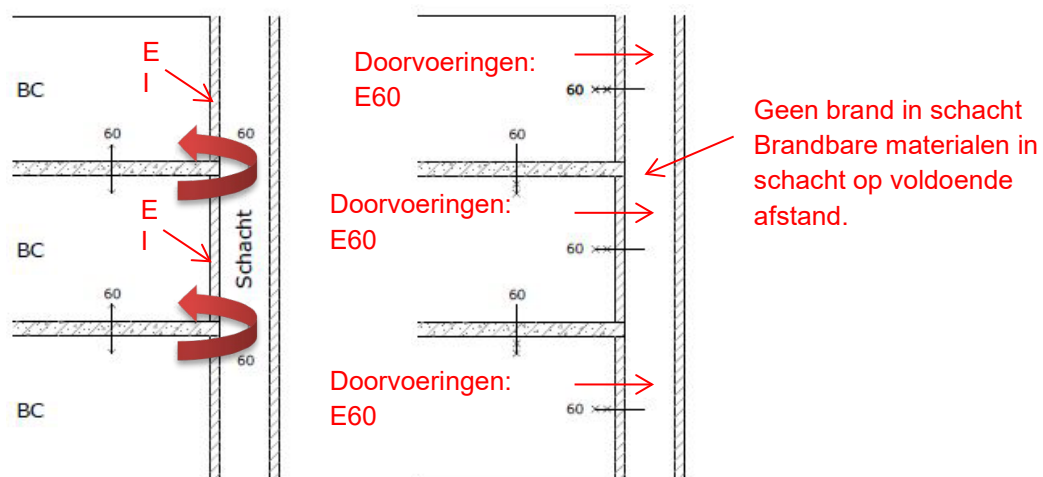
Bij branddoorslag via de schacht moeten, naar de mening van Efectis, deze criteria bij brand in het onderste brandcompartiment worden gehaald ter plaatse van de schachtwand in het erboven gelegen brandcompartiment. Zie voor dit principe van het realiseren van de WBDBO-eis via een schacht figuur 1.

Vlamdichtheid (E)

Het criterium vlamdichtheid houdt in dat er in de scheidingsconstructie geen grote openingen aanwezig mogen zijn waardoor zich hete / onverbrande gassen / vlammen verplaatsen naar de niet-direct verhitte zijde van de constructie.

Isolatie (I)

Dit criterium legt vast dat bij brand de temperatuurstijging aan de niet-direct verhitte zijde van de scheidingsconstructie beperkt blijft tot maximaal 140 graden Celsius (gemiddeld) en 180 graden Celsius (lokaal).



Figuur 1 - Links: WBDBO-eis tussen brandcompartimenten via schacht met criterium aan schachtwand waaraan bij compartiment zonder brand naar de mening van Efectis moet worden voldaan.

Rechts: Gelijkwaardigheidsvoorstel voor realisatie WBDBO-eis.

NB. In de figuur is een WBDBO-eis van 60 minuten aangehouden; deze kan in de praktijk ook andere waarden aannemen.

2. VOORSTEL VOOR GELIJKWAARDIGHEID

Bij 'eisen uit regelgeving en uitgangspunten voor gelijkwaardigheid' zijn de volgende uitgangspunten voor het gelijkwaardigheidsvoorstel gegeven:

- Er mag geen brand in de schacht kunnen ontstaan.
- De schachtwanden die in het branddoorslagtraject worden gepasseerd, moeten samen leiden tot het voldoen aan de WBDBO-eis met de daarbij behorende brandwerendheidscriteria E en I.

Met de testresultaten uit rapport 2015-Efectis-R00268 is onderzocht dat deze uitgangspunten op de volgende wijze kunnen worden gerealiseerd:

- Er zijn geen ontstekingsbronnen (zoals elektrische bekabeling) aanwezig in de schacht, zodat daar geen brand kan ontstaan.
- Brandbare materialen (zoals kunststof standleidingen) moeten op een minimale afstand van 35 mm van de RGA/VLT-leiding worden geplaatst.
- Materiaal toegepast aan de binnenzijde van de schachtwand voldoet over een dikte van 0,01 m, gemeten loodrecht op de binnenzijde, aan brandklasse A2.
- De schachtwanden worden vanuit het brandcompartiment richting de schacht brandwerend uitgevoerd¹; voor de hoogte van de brandwerendheid geldt de hoogte van de WBDBO-eis². Voor de aan te houden criteria geldt:
 - Schachtwanden zelf: E1
 - Doorvoeringen van RGA/VLT-leiding: E.Ook de schachtwand in het bovenste compartiment moet voldoen aan deze eisen.
- De schachtwand met doorvoering(en) is steenachtig en heeft een minimale dikte van 70 mm, ter plaatse van de doorvoer voorzien van een Promatect-100 paneel met een dikte van 15 mm.

NB. Naar de mening van Efectis is de temperatuurgeleiding via de RGA/VLT-leiding over een afstand van ca. 2,5 m (verdiepingshoogte) voldoende gering. De temperatuurgeleiding leidt er niet toe dat bij de doorvoeringen ter plaatse van het bovengelegen compartiment het I-criterium wordt overschreden.

3. RELATIE MET BRANDPROEF

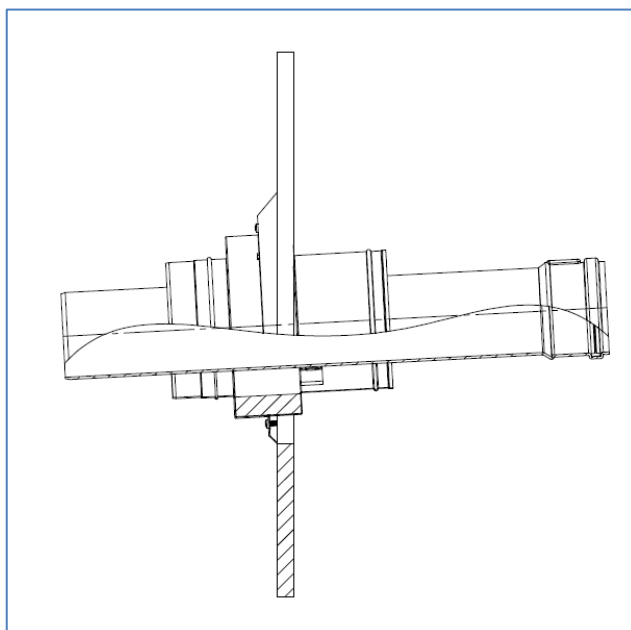
Het voldoen aan het criterium E bij de RGA/VLT-leidingen betekent dat tijdens een brandproef:

- een op 35 mm afstand geplaatste PE-leiding niet smelt en niet ontbrandt;
- er geen smeltend metaal in de schacht aanwezig is;
- er in de schacht geen vlammen aanwezig zijn.

Figuur 1 geeft de geteste situatie weer uit rapport 2015-Efectis-R00268. In Tabel 1 zijn de belangrijkste testresultaten samengevat. Foto 1 geeft het proefstuk aan de niet-direct verhitte zijde voor aanvang van de brandproef.

¹ Door alleen van brandcompartiment naar schacht een eis te stellen aan de brandwerendheid, hoeven eventuele brandwerende voorzieningen als een brandmanchet voor het voldoen aan het E-criterium alleen aan brandcompartiment-zijde te worden geplaatst.

² Bij een WBDBO-eis van 30 minuten, dient de schachtwand dus een brandwerendheid van 30 minuten te bezitten in de richting van de schacht.



Figuur 1 – Doorsnede proefstuk

Tabel 1 - brandwerendheid geteste situatie (vlamdichtheid E, richting schacht)

Omschrijving	vlamdichtheid E, richting schacht
Volledig concentrisch RGA/VLT-kunststof PP/gegalvaniseerd staal, 80/125 mm RGA-bocht: kunststof PP VLT-bocht: gietaluminium 4 lagen Promaseal-PL van elk 60 x 2.5 mm Naden aan vuurzijde afgedicht met Promaseal-S kit	90 minuten



Foto 1 – Proefstuk aan de niet-direct verhitte zijde, voor aanvang van de brandproef

4. CONCLUSIE

Ter plaatse van de doorvoering van de RGA/VLT-leiding zoals omschreven in de huidige brief, wordt gedurende 90 minuten richting de schacht aan het E-criterium voldaan. Met het gegeven gelijkwaardigheidsvoorstel en op basis van NEN 6069:2019 bijlage A mag naar de mening van Efectis worden verwacht dat, onder de hierboven gegeven voorwaarden, tussen 2 boven elkaar gelegen brandcompartimenten via de schacht, een WBDBO van 90 minuten gerealiseerd, waarbij wordt voldaan aan het EI-criterium.

5. GELDIGHEID

Vanwege de ontwikkelingen binnen de Europese regelgeving, en de invloed hiervan op de wijze van beoordelen van de brandwerendheid van constructies, is deze beoordeling geldig tot eind-december 2022 of zoveel eerder als CE markering voor dit soort constructies verplicht wordt.

Met vriendelijke groeten,



P.W.M. Kortekaas
Senior projectleider brandwerendheid
paul.kortekaas@efectis.com
+31 (0)88 3473 743



Ing. P.G.R. Scholten
Projectleider brandwerendheid