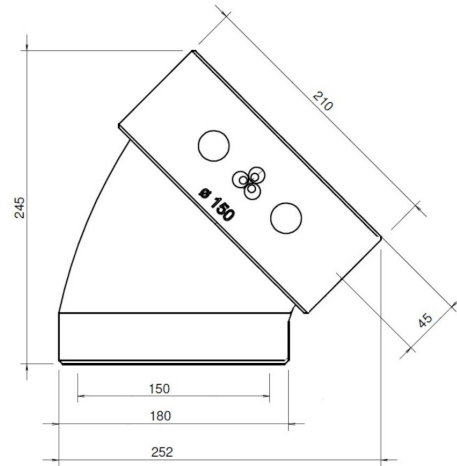


## Algemene informatie

### EasyAir Ventilatiebocht EPP 150 45°



## Specificaties

Artikelnummer	400480476
Producttype	Geïsoleerd kanaal
Hoofdmateriaal	EPP
Kleur	Grijs
Wanddikte luchttoevoerbuis (mm)	15
Netto gewicht (kg)	0,1

## Afmetingen

Dn inwendig (mm)	150
Dn uitwendig (mm)	180
Afmetingen (l x b x h mm)	252 x 210 x 245

## Toepassing

Beoogde toepassing	Ventilatie
Toevoer / afvoer	Toevoer/afvoer
Temperatuurbereik (°C)	-25 / +80

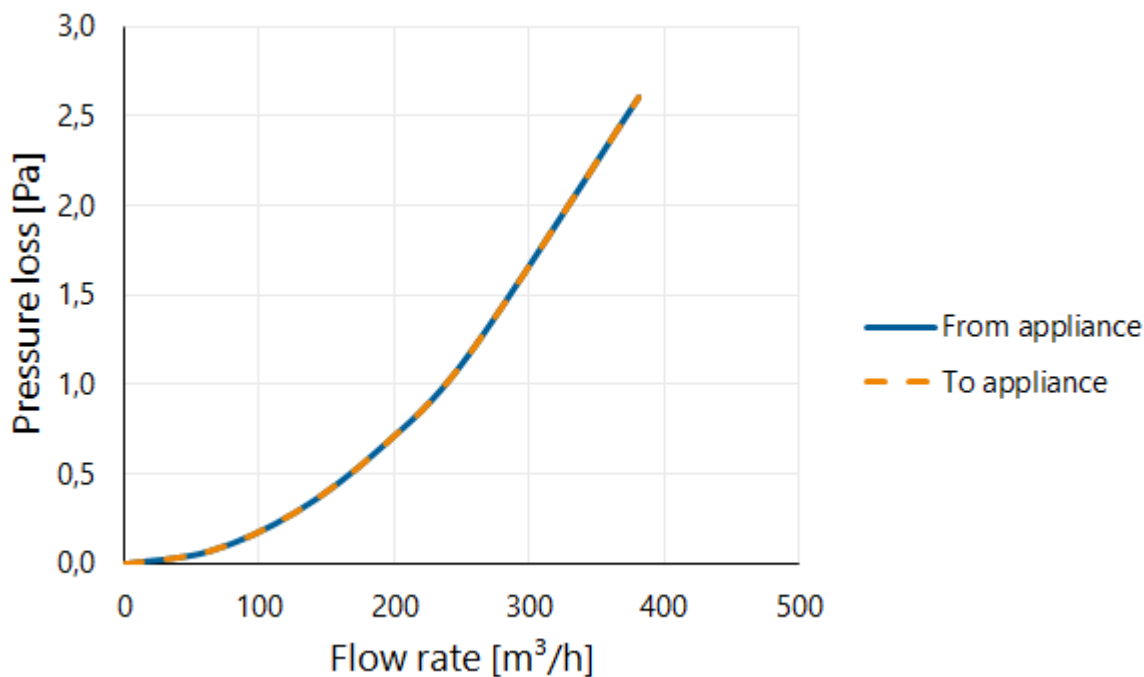
## Technische specificaties

---

Maximale luchtstroom (m <sup>3</sup> /h)	375
ζ afvoer	0,10
ζ toevoer	0,10
Luchtdichtheidsklasse	3
λ Thermische geleidbaarheid (W/(m·K))	0,037
R-waarde (m <sup>2</sup> K/W)	0,41
Brandklasse	E
Overige specificaties	-

## Grafiek

Pressure loss



## Tabel

Flow velocity pressure table

Flow rate			Static pressure loss	
[m/s]	[m³/h]	[l/s]	From appliance [Pa]	To appliance [Pa]
0	0	0	0,0	0,0
1	64	18	0,1	0,1
2	127	35	0,3	0,3
3	191	53	0,7	0,7
4	254	71	1,2	1,2
6	382	106	2,6	2,6