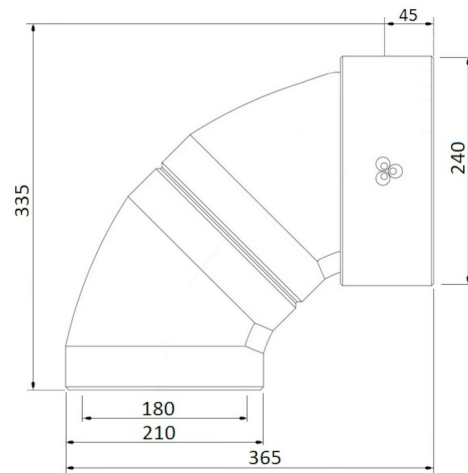


Algemene informatie

EasyAir Ventilatiebocht EPP 180 90°



Specificaties

Artikelnummer	400480464
Producttype	Geïsoleerd kanaal
Hoofdmateriaal	EPP
Kleur	Grijs
Wanddikte luchttoevoerbuis (mm)	15
Netto gewicht (kg)	0,21

Afmetingen

Dn inwendig (mm)	180
Dn uitwendig (mm)	210
Afmetingen (l x b x h mm)	335 x 240 x 365

Toepassing

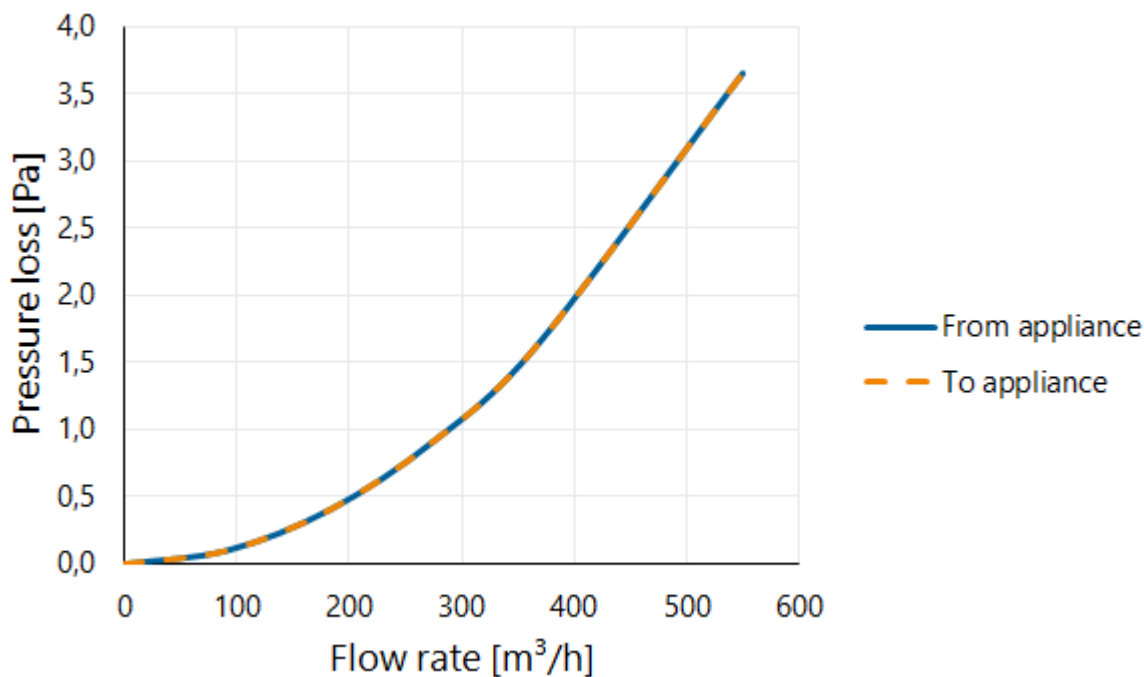
Beoogde toepassing	Ventilatie
Toevoer / afvoer	Toevoer/afvoer
Temperatuurbereik (°C)	-25 / +80

Technische specificaties

Maximale luchtstroom (m ³ /h)	550
ζ afvoer	0,17
ζ toevoer	0,17
Luchtdichtheidsklasse	3
λ Thermische geleidbaarheid (W/(m·K))	0,037
R-waarde (m ² K/W)	0,41
Brandklasse	E
Overige specificaties	-

Grafiek

Pressure loss



Tabel

Flow velocity pressure table

Flow rate			Static pressure loss	
[m/s]	[m³/h]	[l/s]	From appliance [Pa]	To appliance [Pa]
0	0	0	0,0	0,0
1	92	25	0,1	0,1
2	183	51	0,4	0,4
3	275	76	0,9	0,9
4	366	102	1,6	1,6
6	550	153	3,7	3,7