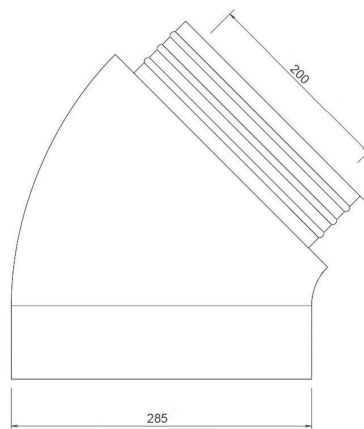


Algemene informatie

EasyAir Ventilatiebocht EPP+ 200 45°



Specificaties

Artikelnummer	400480431
Producttype	Geïsoleerd kanaal
Hoofdmateriaal	EPP
Kleur	Zwart
Wanddikte luchttoevoerbuis (mm)	43
Netto gewicht (kg)	0,27

Afmetingen

Dn inwendig (mm)	200
Dn uitwendig (mm)	285
Afmetingen (l x b x h mm)	316 x 285 x 308

Toepassing

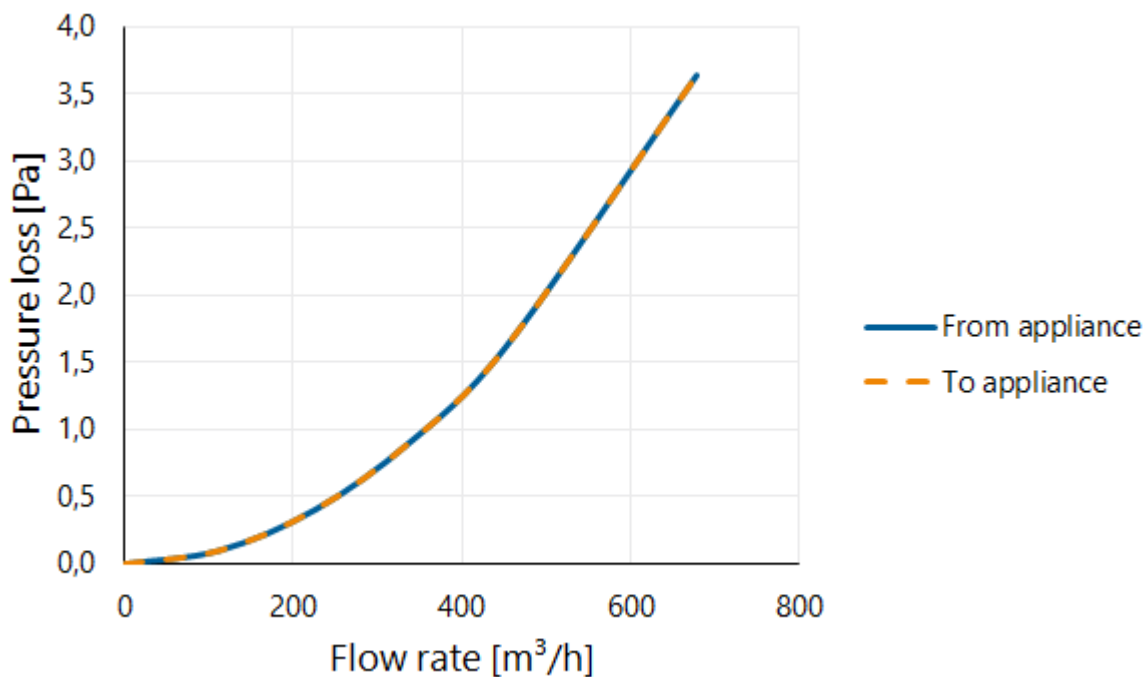
Beoogde toepassing	Ventilatie
Toevoer / afvoer	Toevoer/afvoer
Temperatuurbereik (°C)	-25 / +80

Technische specificaties

Maximale luchtstroom (m ³ /h)	675
ζ afvoer	0,17
ζ toevoer	0,17
Luchtdichtheidsklasse	3
λ Thermische geleidbaarheid (W/(m·K))	0,035
R-waarde (m ² K/W)	1,23
Brandklasse	E
Overige specificaties	-

Grafiek

Pressure loss



Tabel

Flow velocity pressure table

Flow rate			Static pressure loss	
[m/s]	[m³/h]	[l/s]	From appliance [Pa]	To appliance [Pa]
0	0	0	0,0	0,0
1	113	31	0,1	0,1
2	226	63	0,4	0,4
3	339	94	0,9	0,9
4	452	126	1,6	1,6
6	679	188	3,6	3,6