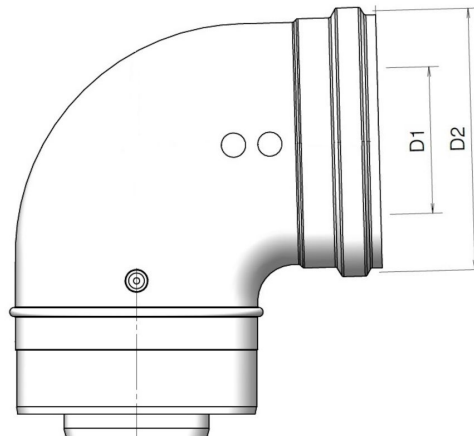


Algemene informatie

TwinSafe Bocht PP Concentrisch 100/150 90°



Specificaties

Artikelnummer	410084360
Materiaal rookgasdeel	Kunststof
Kwaliteitsklasse rookgasdeel	PP
Wanddikte rookgasdeel nom (mm)	2,1
Materiaal afdichtring rookgasdeel	EPDM
Materiaal luchttoevoerdeel	Aluminium (gecoat)
Kwaliteitsklasse luchttoevoerdeel	EN 573-3: 2019; EN AW AlSi12(A)
Wanddikte luchttoevoerbuis (mm)	2
Materiaal afdichtring luchttoevoerdeel	EPDM
Kleur luchttoevoerdeel	Wit (RAL 9016)
Netto gewicht (kg)	0,88

Afmetingen

Diameter rookgasdeel nom (mm)	100
Diameter luchttoevoerdeel nom (mm)	150
Buitenmaten (l x b x h mm)	210 x 190 x 160

Toepassing

Beoogde toepassing	Afvoer van rookgassen en toevoer van verbrandingslucht
Locatieklasse	Toepassing binnen gebouw

Technische specificaties

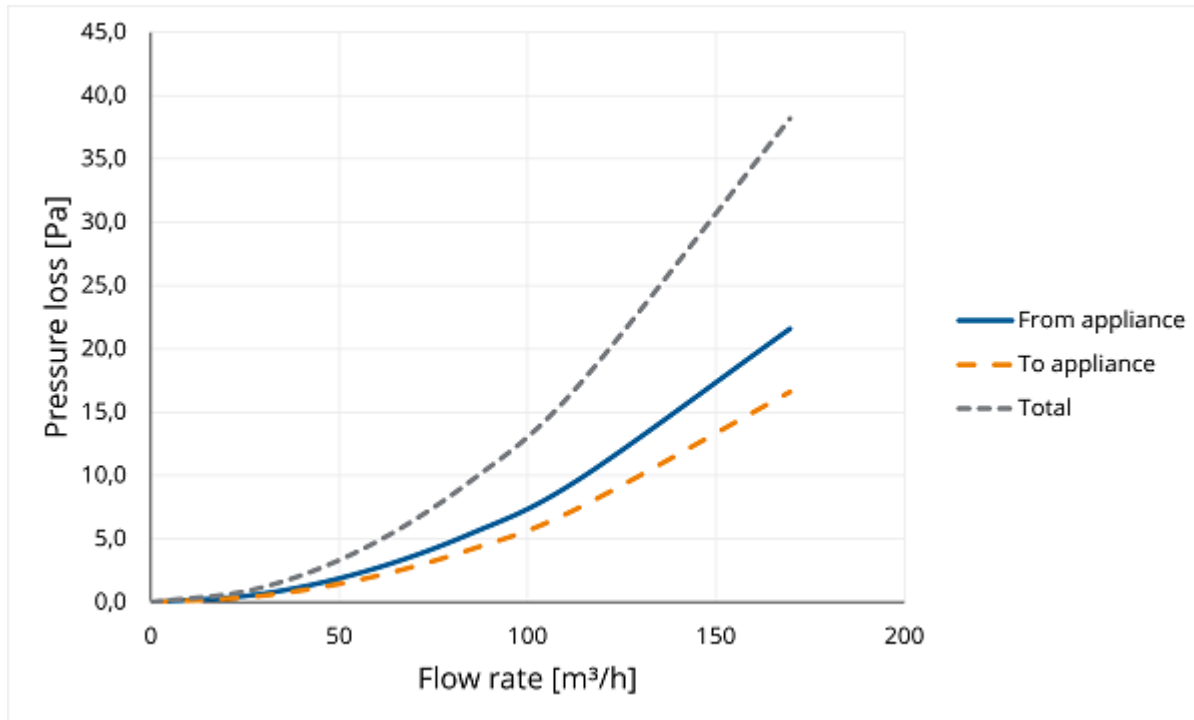
Prestatieverklaring	001-MG-PP DoP
Geharmoniseerde norm	EN 14471: 2013 + A1: 2015
Systeem volgens DoP	0.3
CE Markering	T120 H1 W2 O00 LI/LE E U0
ζF Rookgasdeel	1
ζA Luchttoevoerdeel	1,2
Thermische weerstand rookgasdeel (m ² K/W)	0
Thermische weerst. luchttoevoerdeel (m ² K/W)	0
Ruwheidswaarde rookgasdeel (m)	N.v.t.
Ruwheidswaarde luchttoevoerdeel (m)	N.v.t.
Equivalentente lengte (m)	3,3
Overige specificaties	-

Montage en installatie

Installeer altijd volgens nationale regelgeving. Voor een veilige inbouw raadpleeg de installatie- en de bijbehorende montagevoorschriften, zie Burgerhout.com.

Grafiek

Pressure loss versus flow rate



Tabel

Flow rate versus pressure loss

Flow rate			Static pressure loss		
[m/s]	[m³/h]	[l/s]	From appliance [Pa]	To appliance [Pa]	Total [Pa]
0	0	0	0,0	0,0	0,0
1	28	8	0,6	0,5	1,1
2	57	16	2,4	1,8	4,2
3	85	24	5,4	4,1	9,5
4	113	31	9,6	7,4	17,0
6	170	47	21,6	16,6	38,2