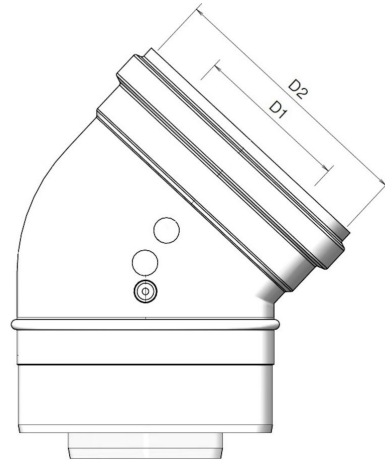


## Algemene informatie

### TwinSafe Bocht PP Concentrisch 60/100 45°



## Specificaties

Artikelnummer	400470876
Materiaal rookgasdeel	Kunststof
Kwaliteitsklasse rookgasdeel	PP
Wanddikte rookgasdeel nom (mm)	2,1
Materiaal afdichtring rookgasdeel	EPDM
Materiaal luchttoevoerdeel	Aluminium (gecoat)
Kwaliteitsklasse luchttoevoerdeel	EN 573-3: 2019; EN AW AlSi12(A)
Wanddikte luchttoevoerbuis (mm)	2
Materiaal afdichtring luchttoevoerdeel	EPDM
Kleur luchttoevoerdeel	Wit (RAL 9016)
Netto gewicht (kg)	0,32

## Afmetingen

Diameter rookgasdeel nom (mm)	60
Diameter luchttoevoerdeel nom (mm)	100
Buitenmaten (l x b x h mm)	135 x 110 x 130

## Toepassing

Beoogde toepassing	Afvoer van rookgassen en toevoer van verbrandingslucht
Locatieklasse	Toepassing binnen gebouw

## Technische specificaties

---

Prestatieverklaring	001-MG-PP DoP
Geharmoniseerde norm	EN 14471: 2013 + A1: 2015
Systeem volgens DoP	0.3
CE Markering	T120 H1 W2 O00 LI/LE E U0
ζF Rookgasdeel	0,6
ζA Luchttoevoerdeel	1
Thermische weerstand rookgasdeel (m <sup>2</sup> K/W)	0
Thermische weerst. luchttoevoerdeel (m <sup>2</sup> K/W)	0
Ruwheidswaarde rookgasdeel (m)	N.v.t.
Ruwheidswaarde luchttoevoerdeel (m)	N.v.t.
Equivalentente lengte (m)	0,8
Overige specificaties	-

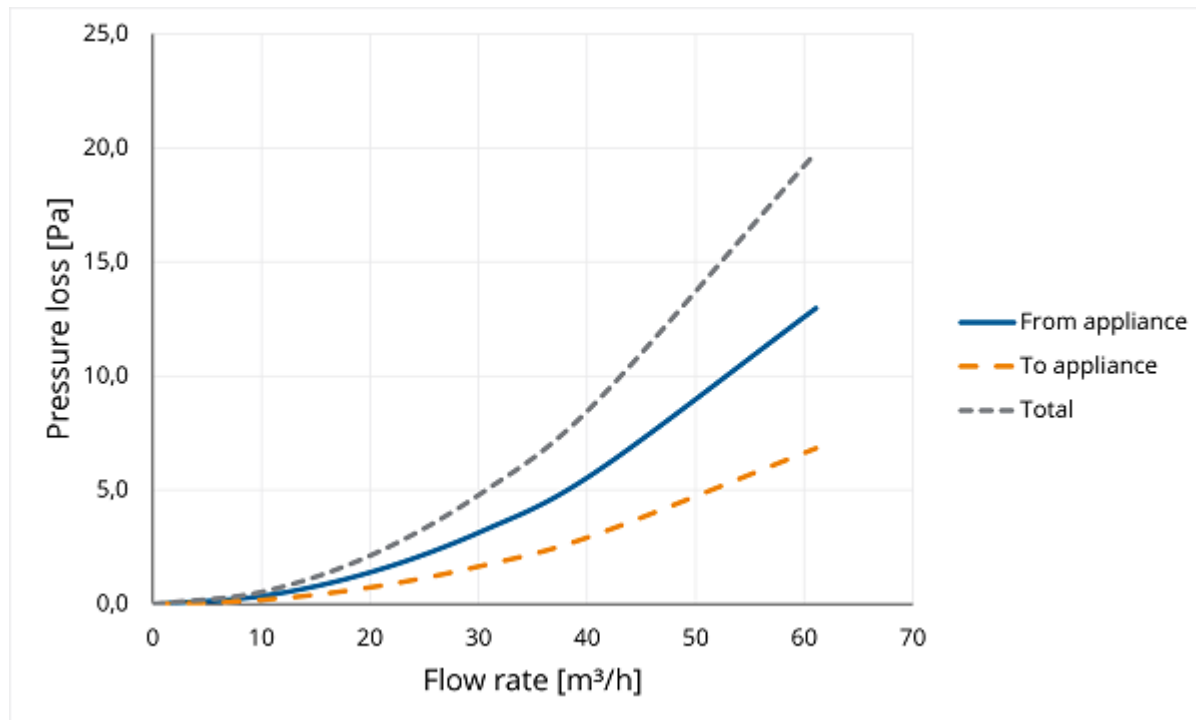
## Montage en installatie

---

Installeer altijd volgens nationale regelgeving. Voor een veilige inbouw raadpleeg de installatie- en de bijbehorende montagevoorschriften, zie [Burgerhout.com](http://Burgerhout.com).

## Grafiek

Pressure loss versus flow rate



## Tabel

Flow rate versus pressure loss

Flow rate			Static pressure loss		
[m/s]	[m³/h]	[l/s]	From appliance [Pa]	To appliance [Pa]	Total [Pa]
0	0	0	0,0	0,0	0,0
1	10	3	0,4	0,2	0,5
2	20	6	1,4	0,8	2,2
3	31	8	3,2	1,7	4,9
4	41	11	5,8	3,0	8,8
6	61	17	13,0	6,8	19,8