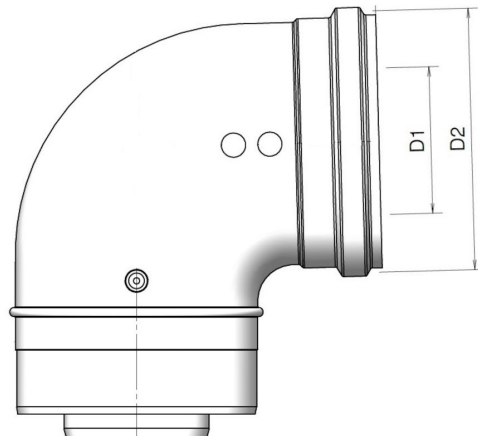


**Algemene informatie**

**TwinSafe Bocht PP Concentrisch 80/125 90°**



**Specificaties**

Artikelnummer	400470885
Materiaal rookgasdeel	Kunststof
Kwaliteitsklasse rookgasdeel	PP
Wanddikte rookgasdeel nom (mm)	2,1
Materiaal afdichtring rookgasdeel	EPDM
Materiaal luchttoevoerdeel	Aluminium (gecoat)
Kwaliteitsklasse luchttoevoerdeel	EN 573-3: 2019; EN AW AlSi12(A)
Wanddikte luchttoevoerbuis (mm)	2
Materiaal afdichtring luchttoevoerdeel	EPDM
Kleur luchttoevoerdeel	Wit (RAL 9016)
Netto gewicht (kg)	0,65

**Afmetingen**

Diameter rookgasdeel nom (mm)	80
Diameter luchttoevoerdeel nom (mm)	125
Buitenmaten (l x b x h mm)	185 x 175 x 135

**Toepassing**

Beoogde toepassing	Afvoer van rookgassen en toevoer van verbrandingslucht
Locatieklasse	Toepassing binnen gebouw

Versie MG-DS-400470885-2023.06 • Specificaties zijn onderhevig aan verandering zonder voorafgaande kennisgeving.

## Technische specificaties

---

Prestatieverklaring	001-MG-PP DoP
Geharmoniseerde norm	EN 14471: 2013 + A1: 2015
Systeem volgens DoP	0.3
CE Markering	T120 H1 W2 O00 LI/LE E U0
ζF Rookgasdeel	0,9
ζA Luchttoevoerdeel	1
Thermische weerstand rookgasdeel (m <sup>2</sup> K/W)	0
Thermische weerst. luchttoevoerdeel (m <sup>2</sup> K/W)	0
Ruwheidswaarde rookgasdeel (m)	N.v.t.
Ruwheidswaarde luchttoevoerdeel (m)	N.v.t.
Equivalentente lengte (m)	3
Overige specificaties	-

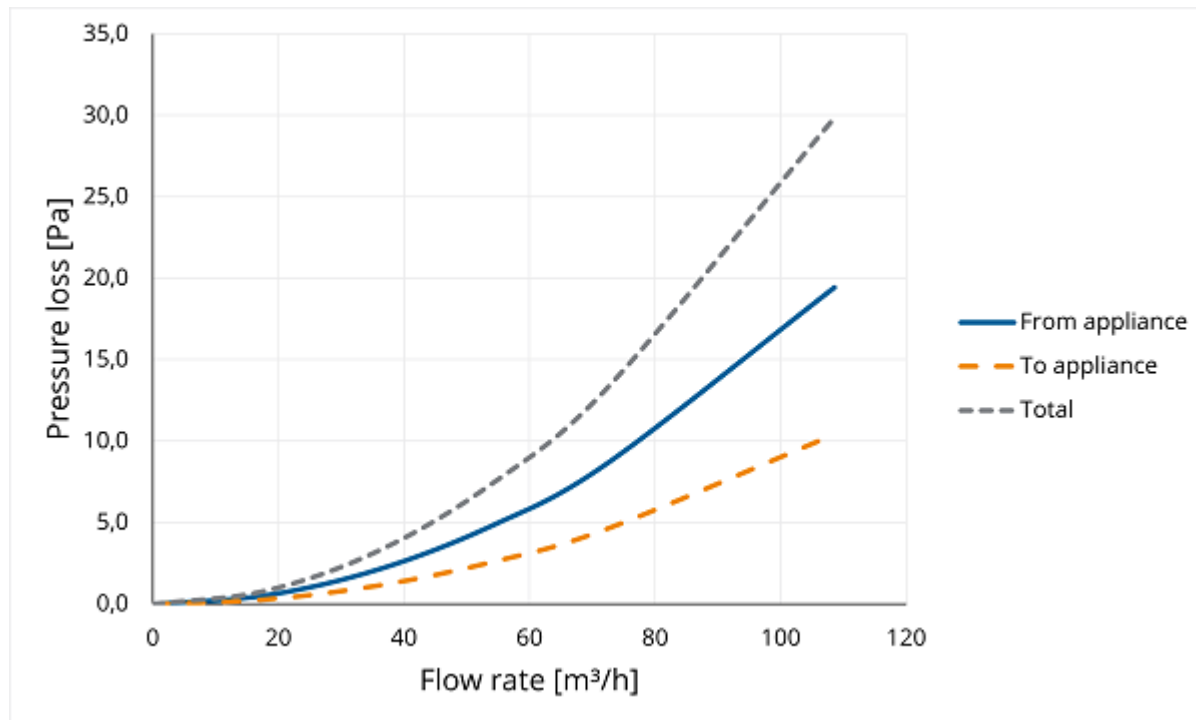
## Montage en installatie

---

Installeer altijd volgens nationale regelgeving. Voor een veilige inbouw raadpleeg de installatie- en de bijbehorende montagevoorschriften, zie [Burgerhout.com](http://Burgerhout.com).

## Grafiek

Pressure loss versus flow rate



## Tabel

Flow rate versus pressure loss

Flow rate			Static pressure loss		
[m/s]	[m³/h]	[l/s]	From appliance [Pa]	To appliance [Pa]	Total [Pa]
0	0	0	0,0	0,0	0,0
1	18	5	0,5	0,3	0,8
2	36	10	2,2	1,2	3,3
3	54	15	4,9	2,6	7,5
4	72	20	8,6	4,6	13,3
6	109	30	19,4	10,4	29,8