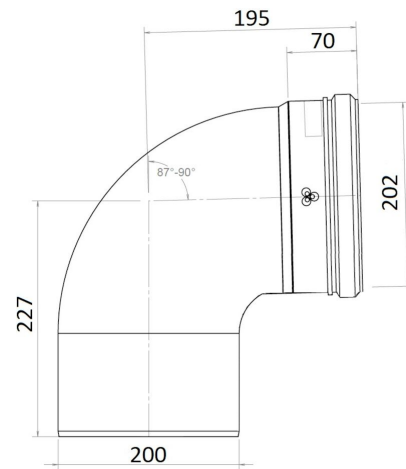


Algemene informatie

Twinline Bocht PP 200 90°



Specificaties

Artikelnummer	400470780
Materiaal rookgasdeel	Kunststof
Kwaliteitsklasse rookgasdeel	PP
Wanddikte rookgasdeel nom (mm)	3,5
Materiaal afdichtring rookgasdeel	EPDM
Kleur	Grijs (RAL 7040)
Netto gewicht (kg)	1,47

Afmetingen

Diameter rookgasdeel nom (mm)	200
Buitenmaten (l x b x h mm)	300 x 166 x 215

Toepassing

Beoogde toepassing	Afvoer van rookgassen
Locatieklasse	Toepassing binnen gebouw

Technische specificaties

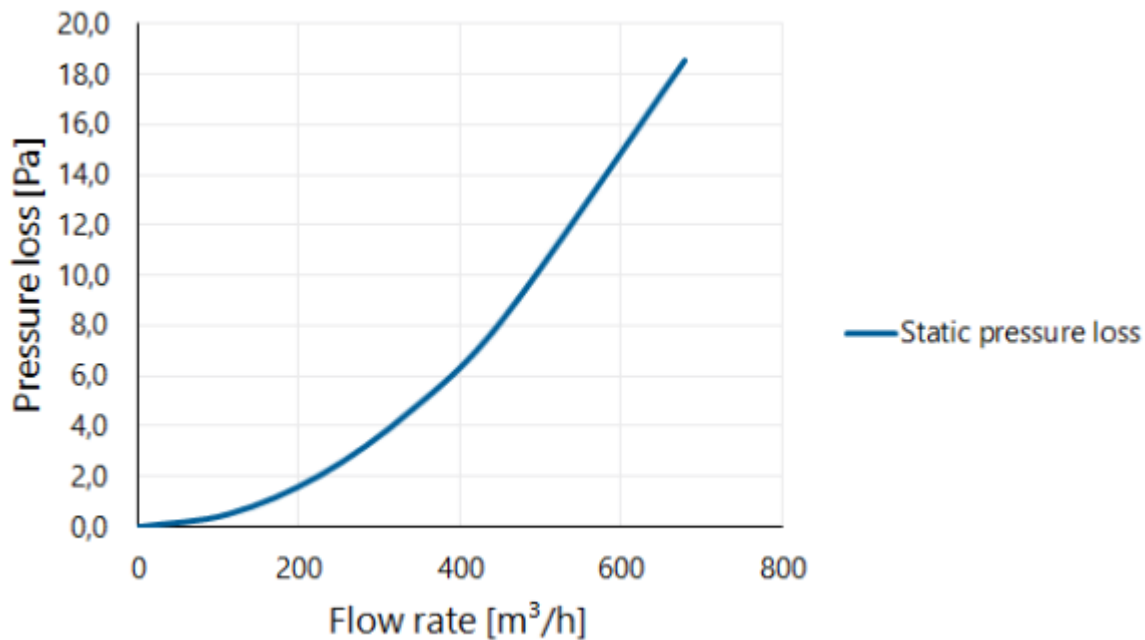
Prestatieverklaring	001-MG-PP DoP
Geharmoniseerde norm	EN 14471: 2013 + A1: 2015
Systeem volgens DoP	0.8
CE Markering	T120 P1 W2 O30 LI E U
ζF Rookgasdeel	0,86
Thermische weerstand rookgasdeel 0 (m ² K/W)	
Ruwheidswaarde rookgasdeel (m)	N.v.t.
Equivalent lengte (m)	5,7
Overige specificaties	-

Montage en installatie

Installeer altijd volgens nationale regelgeving. Voor een veilige inbouw raadpleeg de installatie- en de bijbehorende montagevoorschriften, zie Burgerhout.com.

Grafiek

Pressure loss versus flow rate



Tabel

Flow rate versus pressure loss

Flow rate			Static pressure loss [Pa]
[m/s]	[m³/h]	[l/s]	
0	0	0	0,0
1	113	31	0,5
2	226	63	2,1
3	339	94	4,6
4	452	126	8,3
6	679	188	18,6