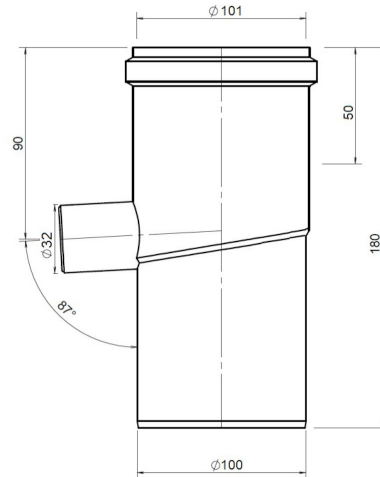


Algemene informatie

Twinline Condensafvoer horizontaal/vertikaal PP 100



Specificaties

Artikelnummer	400452150
Materiaal rookgasdeel	Kunststof
Kwaliteitsklasse rookgasdeel	PP
Wanddikte rookgasdeel nom (mm)	2,1
Materiaal afdichtring rookgasdeel	EPDM
Kleur	Grijs (RAL 7040)
Netto gewicht (kg)	0,14

Afmetingen

Diameter rookgasdeel nom (mm)	100
Buitenmaten (l x b x h mm)	180 x 145 x 110

Toepassing

Beoogde toepassing	Afvoer van rookgassen
Locatieklasse	Toepassing binnen gebouw

Technische specificaties

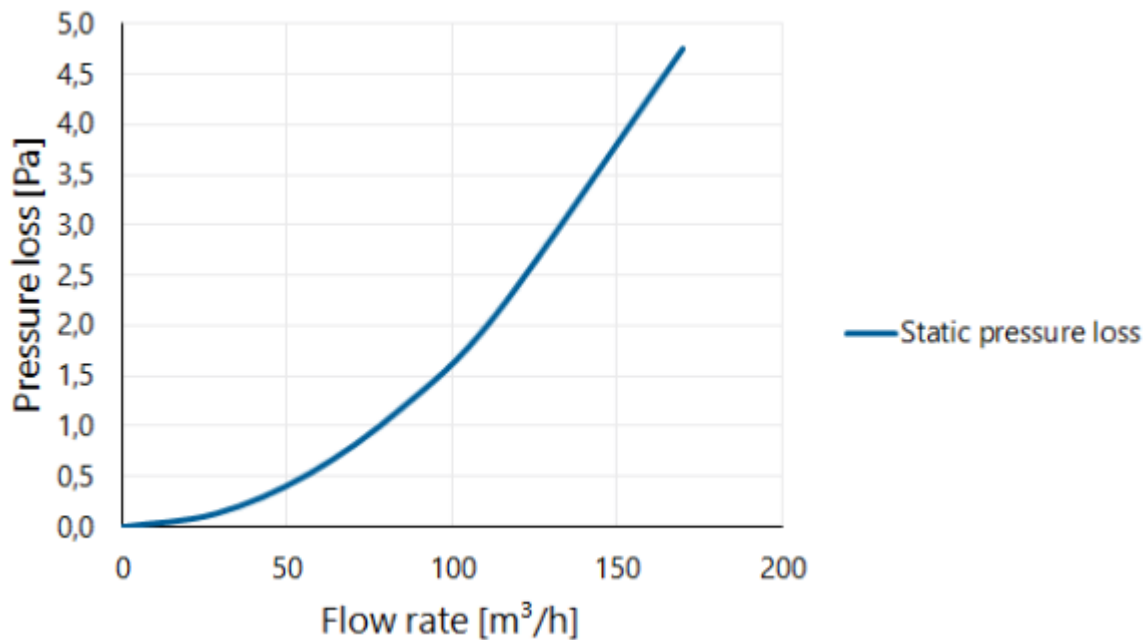
Prestatieverklaring	001-MG-PP DoP
Geharmoniseerde norm	EN 14471: 2013 + A1: 2015
Systeem volgens DoP	0.1
CE Markering	T120 H1 W2 O30 LI E U
ζF Rookgasdeel	0,22
Thermische weerstand rookgasdeel 0 (m ² K/W)	
Ruwheidswaarde rookgasdeel (m)	0,001
Equivalent lengte (m)	0,84
Overige specificaties	-

Montage en installatie

Installeer altijd volgens nationale regelgeving. Voor een veilige inbouw raadpleeg de installatie- en de bijbehorende montagevoorschriften, zie Burgerhout.com.

Grafiek

Pressure loss versus flow rate



Tabel

Flow rate versus pressure loss

Flow rate			Static pressure loss [Pa]
[m/s]	[m³/h]	[l/s]	
0	0	0	0,0
1	28	8	0,1
2	57	16	0,5
3	85	24	1,2
4	113	31	2,1
6	170	47	4,8