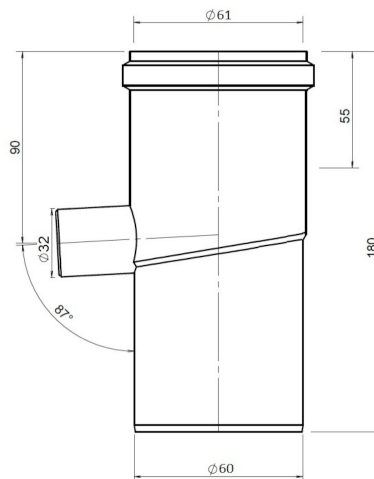


## Algemene informatie

### Twinline Condensafvoer horizontaal/vertikaal PP 60



## Specificaties

Artikelnummer	400470220
Materiaal rookgasdeel	Kunststof
Kwaliteitsklasse rookgasdeel	PP
Wanddikte rookgasdeel nom (mm)	2,1
Materiaal afdichtring rookgasdeel	EPDM
Kleur	Grijs (RAL 7040)
Netto gewicht (kg)	0,1

## Afmetingen

Diameter rookgasdeel nom (mm)	60
Buitenmaten (l x b x h mm)	180 x 105 x 70

## Toepassing

Beoogde toepassing	Afvoer van rookgassen
Locatieklasse	Toepassing binnen gebouw

## Technische specificaties

---

Prestatieverklaring	001-MG-PP DoP
Geharmoniseerde norm	EN 14471: 2013 + A1: 2015
Systeem volgens DoP	0.1
CE Markering	T120 H1 W2 O30 LI E U
ζF Rookgasdeel	0,9
Thermische weerstand rookgasdeel 0 (m <sup>2</sup> K/W)	
Ruwheidswaarde rookgasdeel (m)	0,001
Equivalent lengte (m)	1,5
Overige specificaties	-

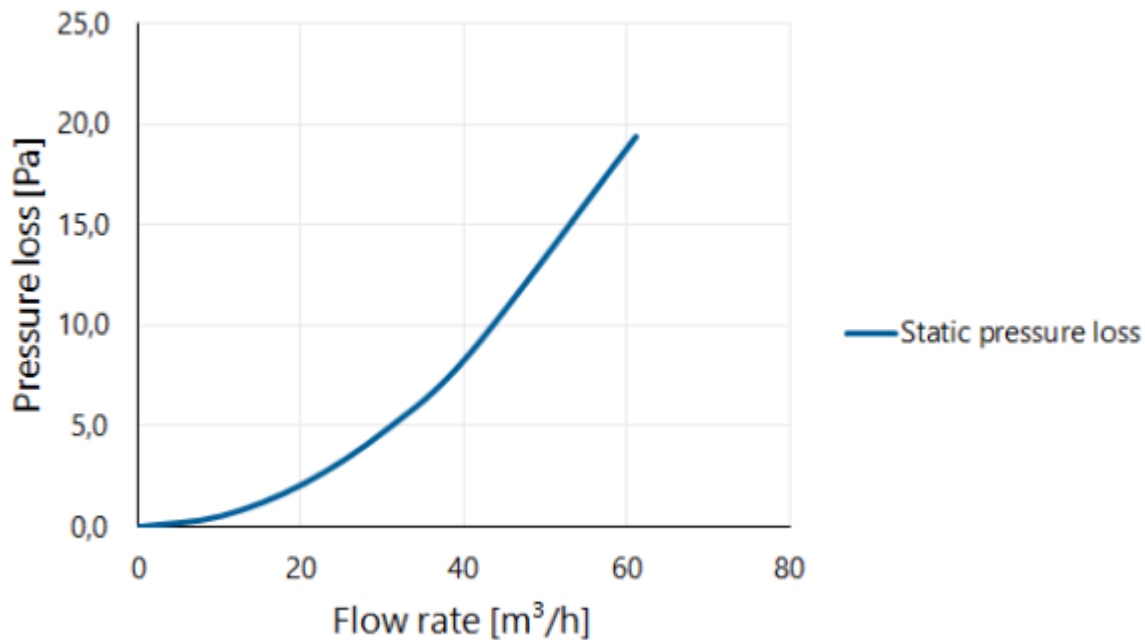
## Montage en installatie

---

Installeer altijd volgens nationale regelgeving. Voor een veilige inbouw raadpleeg de installatie- en de bijbehorende montagevoorschriften, zie [Burgerhout.com](http://Burgerhout.com).

## Grafiek

Pressure loss versus flow rate



## Tabel

Flow rate versus pressure loss

Flow rate			Static pressure loss [Pa]
[m/s]	[m³/h]	[l/s]	
0	0	0	0,0
1	10	3	0,5
2	20	6	2,2
3	31	8	4,9
4	41	11	8,6
6	61	17	19,4