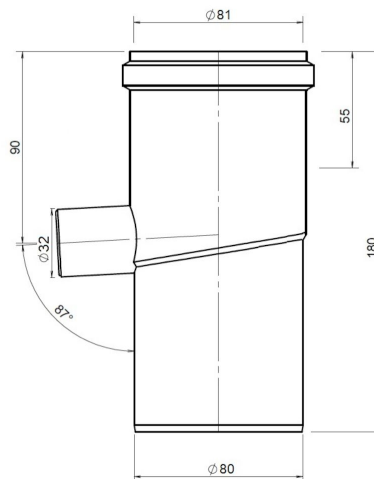


Algemene informatie

Twinline Condensafvoer horizontaal/vertikaal PP 80



Specificaties

| | |
|-----------------------------------|------------------|
| Artikelnummer | 400452054 |
| Materiaal rookgasdeel | Kunststof |
| Kwaliteitsklasse rookgasdeel | PP |
| Wanddikte rookgasdeel nom (mm) | 2,1 |
| Materiaal afdichtring rookgasdeel | EPDM |
| Kleur | Grijs (RAL 7040) |
| Netto gewicht (kg) | 0,11 |

Afmetingen

| | |
|-------------------------------|----------------|
| Diameter rookgasdeel nom (mm) | 80 |
| Buitenmaten (l x b x h mm) | 180 x 125 x 90 |

Toepassing

| | |
|--------------------|--------------------------|
| Beoogde toepassing | Afvoer van rookgassen |
| Locatieklasse | Toepassing binnen gebouw |

Technische specificaties

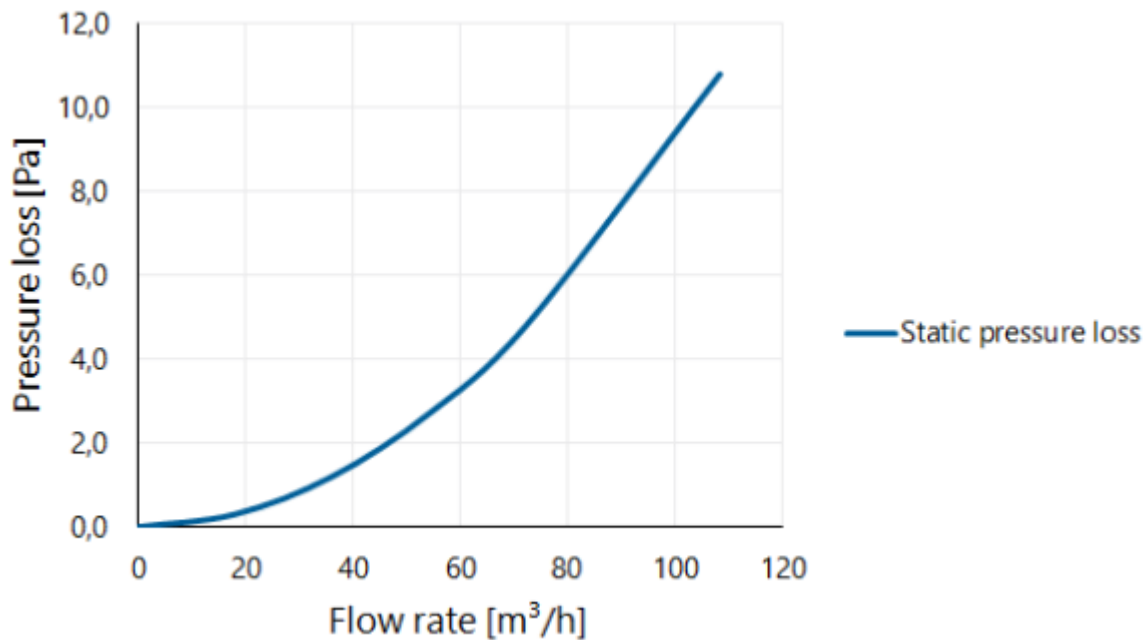
| | |
|---|---------------------------|
| Prestatieverklaring | 001-MG-PP DoP |
| Geharmoniseerde norm | EN 14471: 2013 + A1: 2015 |
| Systeem volgens DoP | 0.1 |
| CE Markering | T120 H1 W2 O30 LI E U |
| ζF Rookgasdeel | 0,5 |
| Thermische weerstand rookgasdeel 0 (m ² K/W) | |
| Ruwheidswaarde rookgasdeel (m) | 0,001 |
| Equivalent lengte (m) | 1,35 |
| Overige specificaties | - |

Montage en installatie

Installeer altijd volgens nationale regelgeving. Voor een veilige inbouw raadpleeg de installatie- en de bijbehorende montagevoorschriften, zie Burgerhout.com.

Grafiek

Pressure loss versus flow rate



Tabel

Flow rate versus pressure loss

| Flow rate | | | Static pressure loss [Pa] |
|-----------|--------|-------|---------------------------------|
| [m/s] | [m³/h] | [l/s] | |
| 0 | 0 | 0 | 0,0 |
| 1 | 18 | 5 | 0,3 |
| 2 | 36 | 10 | 1,2 |
| 3 | 54 | 15 | 2,7 |
| 4 | 72 | 20 | 4,8 |
| 6 | 109 | 30 | 10,8 |