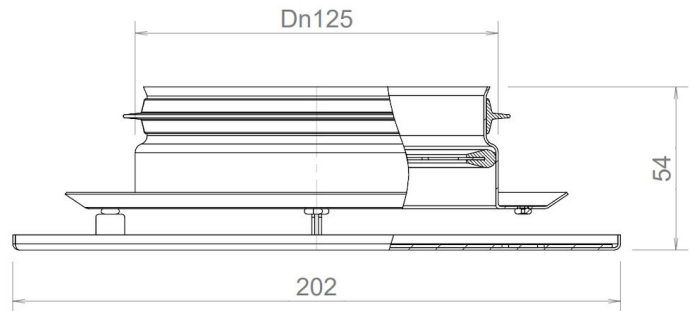


## Algemene informatie

### Hybalans+ Design ventiel af-/toevoer Vierkant



## Specificaties

Artikelnummer	400474095
Producttype	Ventiel
Hoofdmateriaal	Gegalvaniseerd staal
Kleur	Wit (RAL 9016)
Netto gewicht (kg)	0,7

## Afmetingen

Afmetingen (l x b x h mm)	202 x 202 x 54
Aansluitdiameter star (mm)	125

## Toepassing

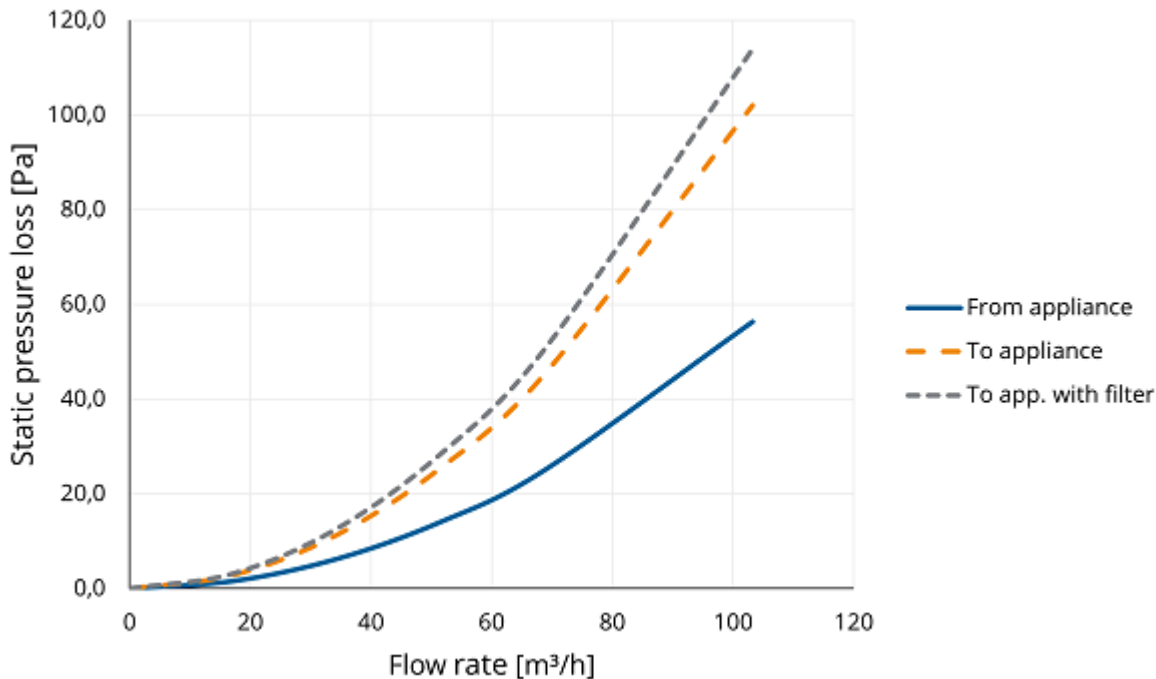
Beoogde toepassing	Lucht
Toevoer / afvoer	Toevoer/afvoer
Temperatuurbereik (°C)	-25 / +80

## Technische specificaties

Maximale luchtstroom (m <sup>3</sup> /h)	50
ζ afvoer	4,72
ζ toevoer	2,61
Luchtdichtheidsklasse	2
R-waarde (m <sup>2</sup> K/W)	0
Brandklasse	F
Overige specificaties	-

## Design ventiel vierkant met ventielaansluitstuk 125 92 90° (400480616)

Pressure loss



## Design ventiel vierkant met ventielaansluitstuk 125 92 90° (400480616)

Flow velocity pressure table

Flow rate			Static pressure loss		
[m/s]	[m³/h]	[l/s]	From appliance [Pa]	To appliance [Pa]	To app. with filter [Pa]
0	0	0	0,0	0,0	0,0
1	17	5	1,6	2,8	3,2
2	34	10	6,3	11,3	12,7
3	52	14	14,1	25,5	28,5
4	69	19	25,0	45,3	50,7
6	103	29	56,3	102,0	114,0