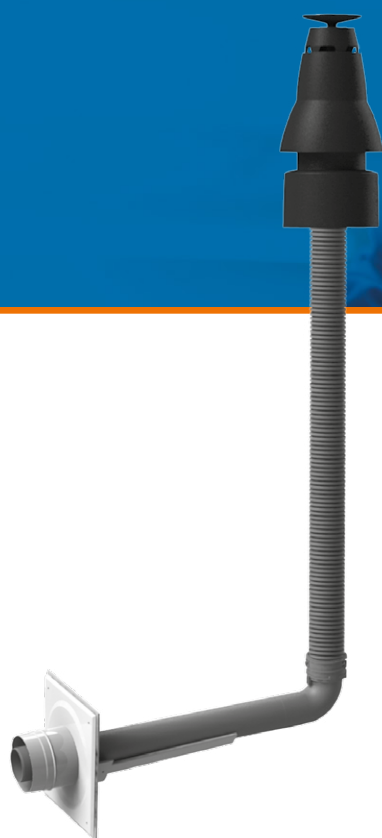


FLEX



FLEXIBEL KUNSTSTOF AFVOEREN

MINIFLEX, FLEX, TWINFLEX
EN MULTIFLEX

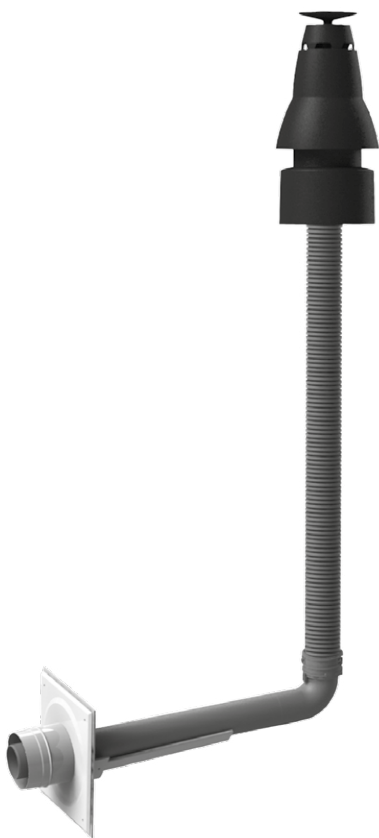
INNOVATIVE
PARTNER


Burgerhout®

FLEXIBEL KUNSTSTOF AFVOEREN

MiniFlex, Flex, TwinFlex en MultiFlex

Met de Flex-familie zijn renovaties in gestapelde bouw snel en met minimale overlast te realiseren. Kleine sparingen voor montage volstaan en alle Flex-systemen werken volgens hetzelfde eenvoudige principe. Montage gebeurt met klik-verbindingen. Met MiniFlex, Flex, TwinFlex en MultiFlex zijn renovaties soepel op te lossen, zelfs in de moeilijkste situaties.



MiniFlex

Individuele rookgasafvoer
• 60 mm MiniFlex-systeem



Flex

Individuele rookgasafvoer
• 80 mm Flex-systeem
• 100 mm Flex-systeem



TwinFlex

Individuele rookgasafvoer
• 80/130 mm
TwinFlex-systeem



MultiFlex

Gemeenschappelijke rookgasafvoer
(aftakkingen 60 mm)
• 100 mm MultiFlex-systeem:
drie tot vier verdiepingen mogelijk
• 130 mm MultiFlex-systeem:
vijf tot zes verdiepingen mogelijk

FLEXIBEL KUNSTSTOF AFVOEREN

Vijf unieke voordelen

1. Dubbelwandig, dubbele zekerheid

Bij alle Flex-systemen heeft de flexibele kunststof leiding een dubbele wand: het is een extra garantie voor gasdichtheid. Flex-systemen van Burgerhout worden vaak toegepast als schoorsteenvoering bij renovatieprojecten. Zelfs bij een eventuele beschadiging van de buitenste ribbels door een ruwe schacht, blijft de leiding gasdicht.

2. Gladde binnenwand, beste rookgasafvoer

De dubbele wand heeft nog een voordeel. De gladde binnenwand zorgt voor een uitstekende afvoer van rookgassen. De stromingsweerstand is minimaal.

3. Geen inwerking condens, extra lange levensduur

Het Flex-materiaal is uitstekend bestand tegen agressieve condens. De gladde binnenwand zorgt voor een extra lange levensduur: er zijn geen ribbels waar condens in kan blijven staan.

Dubbele wand!



"Klik"

4. Slim kliksysteem, snel perfect aan te sluiten

Een Flex-leiding is snel gelegd: hij is lichtgewicht, zeer flexibel en heeft een enorme trekkracht. Met de speciale koppelingen zijn aansluitingen razendsnel gemaakt. Ze zijn zonder gereedschap te monteren met een uniek kliksysteem. Elke aansluiting zit perfect dicht en is volkomen trekvast dankzij de ingebouwde trekontlasting.

5. Zeer gebruiksvriendelijk

Geen scherpe randen, makkelijk in te korten, koppelstuk voor doorkoppelen leidinglengtes.



Overige informatie MiniFlex, Flex, TwinFlex en MultiFlex

Afmetingen flexibele buis		
Nominaal	Diameter inwendig	Diameter uitwendig
60 mm	54	63
80 mm	81	98
100 mm	101	118
130 mm	130	147
80/130 mm	81/130	98/147

Installatievoorschriften

- Flex-systemen zijn geschikt voor toepassing op gasgestookte HR-toestellen.
- Het kunststof afvoermateriaal van MiniFlex, Flex en MultiFlex mag alleen geïnstalleerd worden in een luchtomspoelde omgeving, bijvoorbeeld een geventileerde schacht. Met het concentrische rookgasafvoer TwinFlex is dat niet nodig.
- In de meeste gevallen geeft de toestelfabrikant aanvullende informatie over de juiste diameters en de maximale lengte van de rookgasafvoer.
- Mocht een HR-toestel niet geschikt zijn voor het direct aansluiten van een kunststof rookgasafvoer dan kan zo nodig een condensopvang geïnstalleerd worden.
- Er is een montagefilm over Flex. Kijk op burgerhout.nl bij Flexibel kunststof afvoeren.

Veilig en milieuvriendelijk materiaal

- Bestand tegen rookgas temperaturen tot 120 °C (temperatuurklasse is T 120).
- De leidingen worden op rol geleverd en zijn per centimeter in te korten, zodat er geen onnodig afval over blijft.
- Recyclebaar.

Keurmerken

- Voldoet aan de eisen van het Bouwbesluit.
- Komo-keur.
- CE-keur.

TwinFlex

Nieuw in het assortiment is het concentrische rookgasafvoer TwinFlex. Een slang-in-slang principe van flexibel kunststof wat zorgt voor optimale veiligheid. Met TwinFlex zijn in gestapelde woningbouw geen bouwkundige aanpassingen nodig en het hak- en breekwerk is tot een minimum beperkt. Ook de koppelstukken zijn uitgevoerd met het slimme kliksysteem, bekend van het overige Flex-programma.

MultiFlex

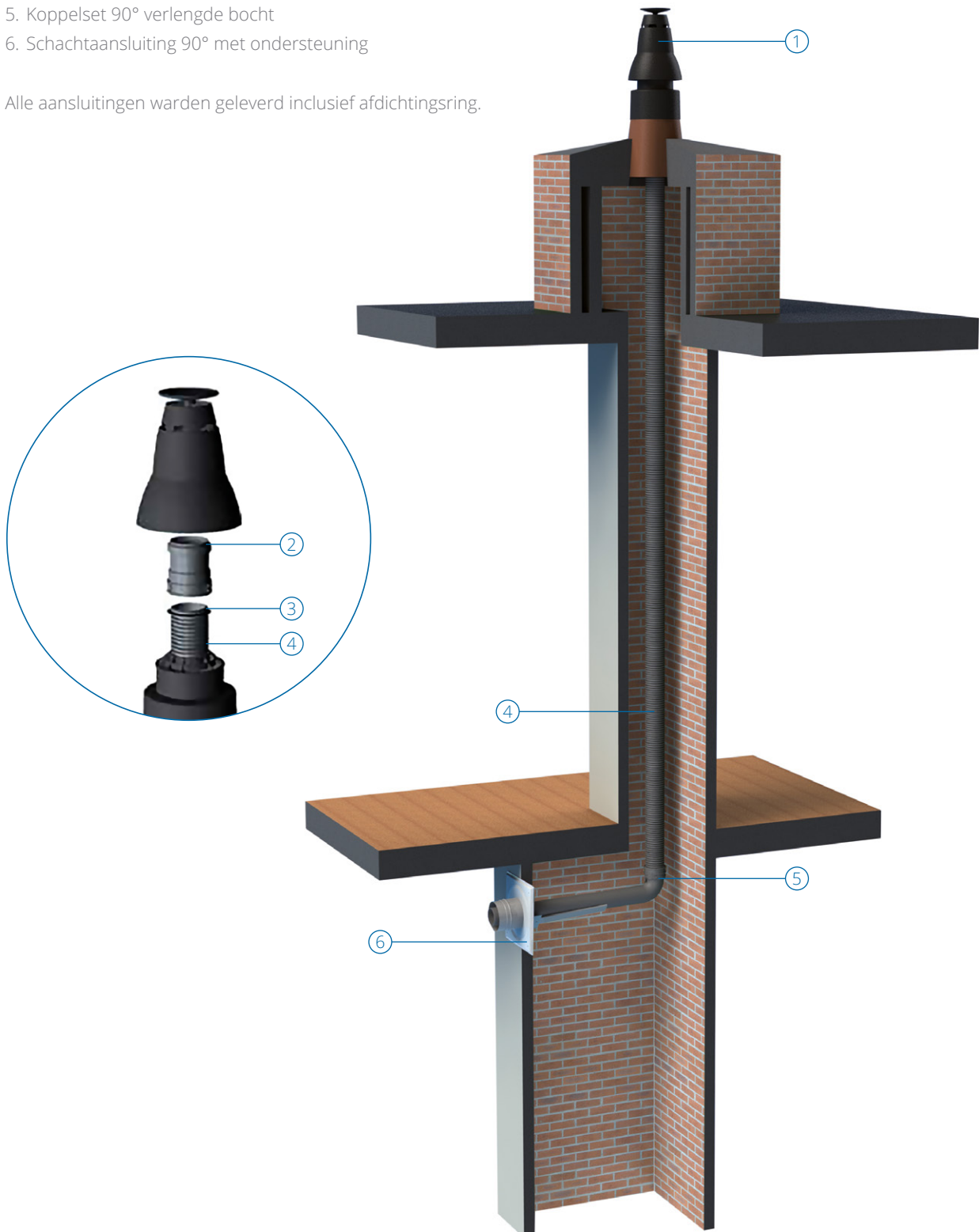
Het unieke 130 mm MultiFlex-systeem is toepasbaar over maar liefst zes verdiepingen (afhankelijk van het type HR-ketel). Het is gemakkelijk te verwerken en laat veel bewegingsruimte over in de schacht. De eenvoud van het systeem is ongekend:

- De flexibele buis wordt bij elk van de zes verdiepingen met een T-stuk aan de achterwand van de schacht bevestigd. Tussen de verdiepingen is vastzetten niet nodig.
- In het T-stuk wordt een kunststof rookgasbuis van 60 mm geschoven.
- De buis gaat door de muur en in een concentrische schachtaansluitplaat met geïntegreerd brandmanchet.
- Daarvandaan gaat concentrisch afvoermateriaal naar de HR-ketel.
- Door de concentrische aansluiting hoeft de luchttoevoer niet apart te worden aangesloten. Deze komt uit de schacht.
- Het T-stuk is zo geconstrueerd dat het condenswater via de betreffende HR-ketel wordt afgevoerd. Daardoor hoeft er geen systeemcondensafvoer met sifon in de schacht te worden aangebracht, zoals bij andere collectieve rookgasafvoersystemen. Het systeem is onderhoudsvrij.
- De concentrische schachtaansluiting met geïntegreerd brandmanchet van Burgerhout voldoet aan de WBDBO-eisen en is 60 minuten brandwerend op de schachtwand. Beoordeeld volgens EN 1366-3:2009. Efectis test rapport verkrijgbaar. Ook dat draagt bij aan de eenvoud van het systeem.

Stelsel 60 mm: individuele rookgasafvoer

1. Uitmondingsset Skyline (bestaat uit 2 delen)
2. Koppelstuk flex-mof
3. Afdichtingsring
4. Flexibele buis
5. Koppelset 90° verlengde bocht
6. Schachtaansluiting 90° met ondersteuning

Alle aansluitingen worden geleverd inclusief afdichtingsring.



Stelsiem 60 mm: basisprodukten

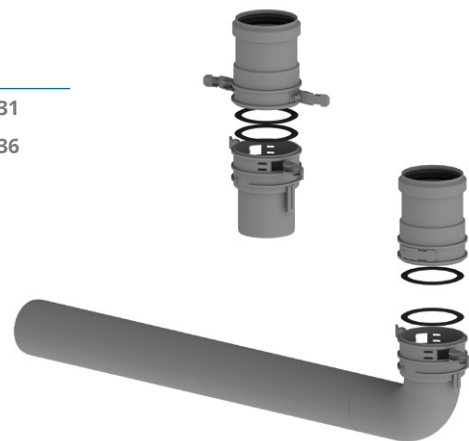
Flexibele buis

Ø (mm)	Lengte (m)	art. nr.
60	6	40 075 58 00
60	10	40 047 03 47
60	15	40 075 58 01
60	25	40 047 03 32
60	50	40 047 03 30



Koppelset

Ø (mm)	Uitvoering	Lengte (m)	art. nr.
60	Spie-flex/flex-mof set	n.v.t.	40 047 03 31
60	90° verlengde bocht	595	40 047 03 36



Koppelstuk flex-flex

Ø (mm)	art. nr.
60	40 047 03 34



Stelsiem 60 mm: schachtaansluitingen

Schachtaansluiting 90° met ondersteuning

Uitvoering (mm)	art. nr.
Concentrisch 60/100	40 047 03 37
Concentrisch 60/100 met brandmanchet	40 047 01 42



Met brandmanchet

Schachtondersteuning

Uitvoering Ø (mm)	art. nr.
Flex 60	40 047 03 38



Schachtaansluiting 45°

Uitvoering (mm)	art. nr.
Concentrisch 60/100	40 047 03 06



Schachtaansluiting 90° incl. luchttoevoer

Uitvoering (mm)	art. nr.
60-80 naar concentrisch 60/100	40 047 03 26
60-80 naar parallel 80-80	40 047 03 25



Stelsel 60 mm: toebehoren

PP verloopstuk

Ø (mm)	Lengte (mm)	art. nr.
80-60 verkleinend	150	40 047 02 25
80-60 verkleinend	125	40 047 02 23
60-80 vergroterend	110	40 047 02 22



Vergroterend
verloopstuk

Verkleinend
verloopstuk

Montageset incl. 15 meter nylon koord

Ø (mm)	art. nr.
60	40 047 03 35



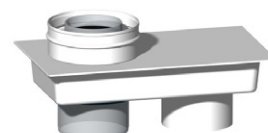
Flexvork, montagehulp voor tijdelijke ondersteuning Flex-slang

Ø (mm)	art. nr.
60	40 047 03 70



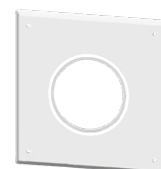
Adapterbak 80-80 mm naar concentrisch 60/100 mm (h.o.h. 120 mm)

Ø (mm)	Uitvoering rookgaspijp	art. nr.
60/100	PP	40 047 03 11



Afdekplaat

Ø (mm)	Afmeting (mm)	art. nr.
80	220 x 220	40 047 03 16



Afdekplaat

HOH-maat (mm)	Afmeting (mm)	art. nr.
120	120 x 240	40 047 03 24



Systeem 60 mm: uitmondingsoplossingen

Uitmondingsset prefab met steunpijp

Uitvoering

Voor ombouwen van prefab VR
schoorsteen naar een HR uitvoering

art. nr.

40 047 **03 23**



Uitmondingskap MiniFlex voor meerdere aansluitingen

Als bestaande kanalen worden voorzien van een Mini Flex afvoerslang, kunnen deze rechtstreeks worden aangesloten op een Miniflex uitmondingskap. Deze kap wordt direct geplaatst op de bestaande doorvoer. Omdat elk project anders is, maakt Burgerhout deze uitmondingskappen voor u op maat.

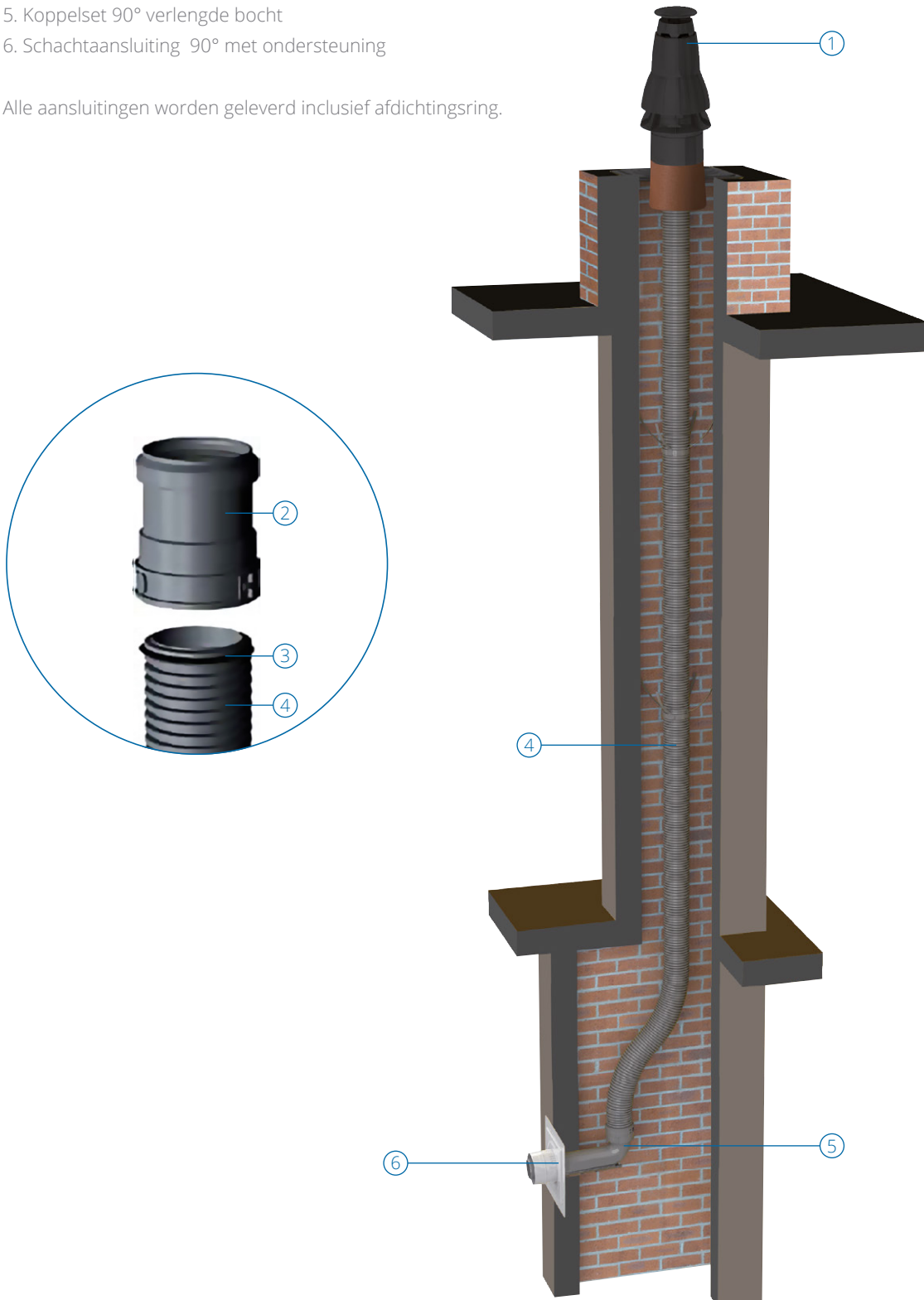


FLEXIBEL KUNSTSTOF AFVOEREN

Systeem 80 en 100 mm: individuele rookgasafvoer

1. Uitmondingsset Skyline (bestaat uit 2 delen)
2. Koppelstuk flex-mof
3. Afdichtingsring
4. Flexibele buis
5. Koppelset 90° verlengde bocht
6. Schachtaansluiting 90° met ondersteuning

Alle aansluitingen worden geleverd inclusief afdichtingsring.



Systeem 80 en 100 mm: basisproducten

Flexibele buis

Ø (mm)	Lengte (m)	art. nr.
80	10	40 045 20 68
80	25	40 045 20 70
80	50	40 045 20 72
100	10	40 045 21 62
100	25	40 045 21 64



Koppelset

Ø (mm)	Uitvoering	Lengte (m)	art. nr.
80	90° verlengde bocht	300	40 047 03 29



Koppelstuk flex-mof (boven)

Ø (mm)	art. nr.
80	40 045 20 74
100	40 045 21 68



Koppelstuk spie-flex (onder)

Ø (mm)	art. nr.
80	40 045 20 78
100	40 045 21 72



Koppelstuk flex-flex

Ø (mm)	art. nr.
80	40 045 20 76
100	40 045 21 70



FLEXIBEL KUNSTSTOF AFVOEREN

Systeem 80 en 100 mm: montageproducten

Schachtaansluiting 90° met ondersteuning

Uitvoering (mm)	art. nr.
Concentrisch 80/125	40 047 03 33
Concentrisch 80/125 met brandmanchet	40 047 01 33



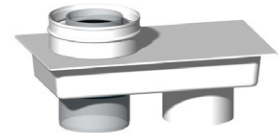
Schachtondersteuning

Uitvoering Ø (mm)	art. nr.
Flex 80	40 047 03 39



Adapterbak 80-80 mm naar concentrisch 80/125 mm (h.o.h. 120 mm)

Ø (mm)	Uitvoering rookgaspijp	art. nr.
80-80 - 80/125	PP	40 045 39 37



Montageset incl. 15 meter nylon koord

Ø (mm)	art. nr.
80	40 045 20 73
100	40 045 21 66



Flexvork, montagehulp voor tijdelijke ondersteuning Flex-slang

Ø (mm)	art. nr.
80	40 047 03 71
100	40 047 03 72



PP afstandhouder voor flexibele buis

Ø (mm)	art. nr.
80 en/of 100 (om de 2 m in de schacht, niet nodig bij 60 mm)	40 045 20 62



Rookgasbocht met ondersteuning

Ø (mm)	Uitvoering rookgaspijp	art. nr.
80	90°	40 045 20 47
100	90°	40 045 21 42



Verloopbocht 60-80 mm met ondersteuning

Uitvoering	art. nr.
90°	40 045 20 55



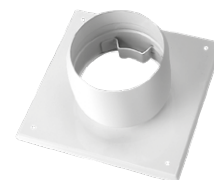
Wandondersteuning 80 en 100 mm

Toepassing	art. nr.
Schoorsteenvoering	40 045 20 80



Schachtaansluiting concentrisch

Ø (mm)	Aansluiting Ø (mm)	art. nr.
80	80/125	40 045 21 18
100	100/150	40 045 21 92



FLEXIBEL KUNSTSTOF AFVOEREN

Systeem 80 en 100 mm: uitmondingssets

Uitmondingsset Skyline 80 mm

Uitvoering	art. nr.
Rookgasafvoer en luchttoevoer, grespotaansluiting 158 mm	40 047 03 45



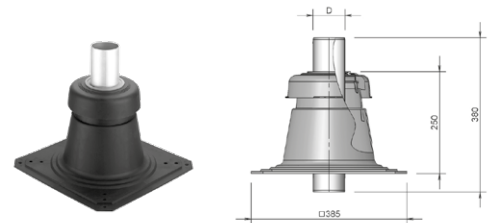
Plakplaat voor uitmondingsset Skyline

Uitvoering Ø (mm)	art. nr.
Aluminium	40 047 03 15



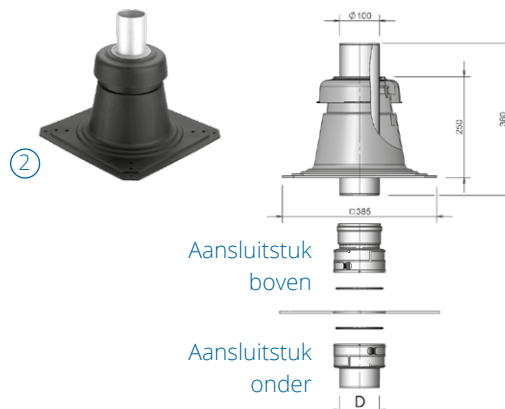
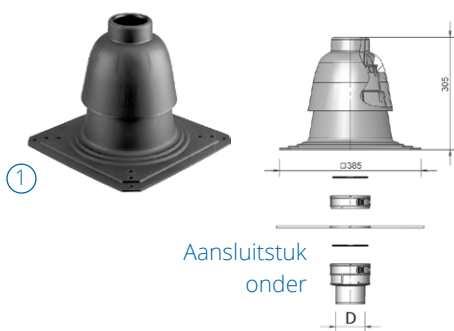
Schoorsteenkap Star

Ø D (mm)	L1 (mm)	L2 (mm)	B (mm)	art. nr.
80	380	250	□385	40 045 20 83
100	380	250	□385	40 045 21 75



Schoorsteenkap Flex (incl. aansluitmateriaal)

Ø D (mm)	art. nr.
1 80	40 045 20 81
2 100	40 045 21 73

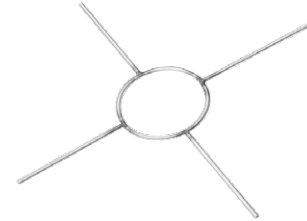


Systeem 80 en 100 mm: overige producten

Montagekruis voor flex-montage

Ligt op bovenzijde schacht.

Ø (mm)	Uitvoering	art. nr.
80	Aluminium	40 045 20 82
100	Rvs	40 045 21 76



Aansluitring

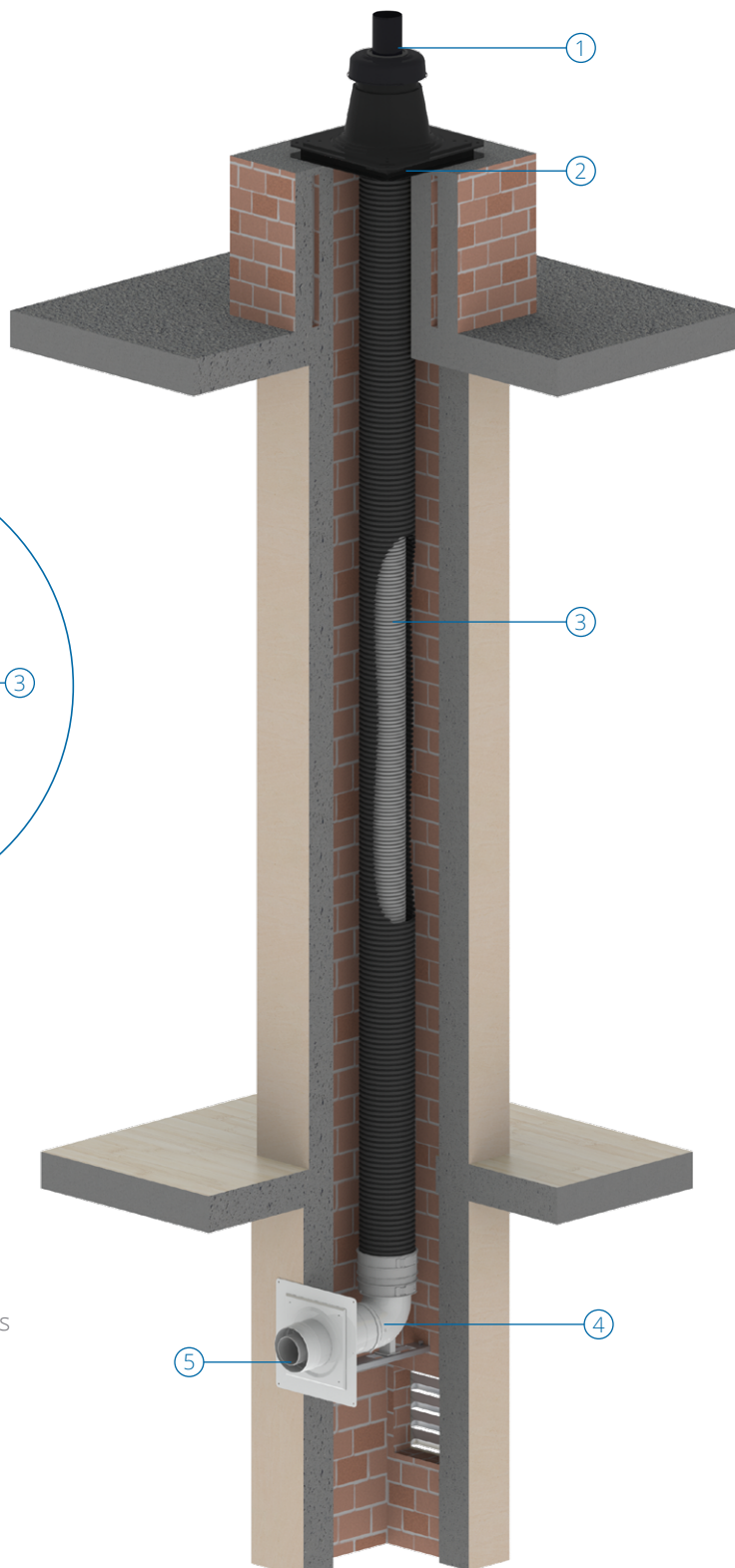
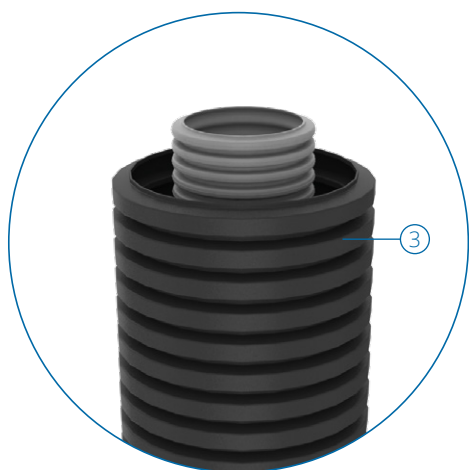
Ø (mm)	art. nr.
80	40 045 20 64
100	40 045 21 60



Systeem 80/130 mm: individuele rookgasafvoer

1. Schoorsteenkap Flex
2. Schacht ventilatie
3. Concentrische flexibele buis
4. Concentrische bocht met ondersteuning
5. Schachtaansluiting

Alle verbindingen worden uitgevoerd inclusief afsluitring.



Voor toepassing in een bestaande schacht welke niet te gebruiken is als luchttoevoer vanwege:

- Luchtlekkage van de schacht.
- Losse onderdelen in de schacht.
- Vuil in de schacht.

Stelsel 80/130 mm: basisproducten

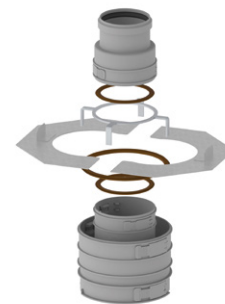
Concentrisch flexibele buis

Ø (mm)	Lengte (m)	art. nr.
80/130	10	40 047 02 76
80/130	15	40 047 02 78



Basiskit

Ø (mm)	art. nr.
80/130	40 047 02 70



Bocht 90° concentrisch met ondersteuning

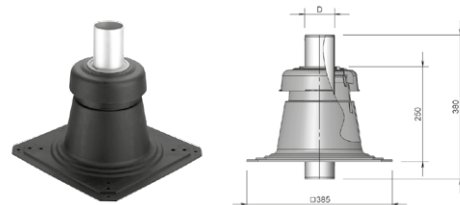
Ø (mm)	art. nr.
80/125	40 047 02 73
60/100 incl. verloop naar 80/125	40 047 02 71



Systeem 80/130 mm: montageproducten

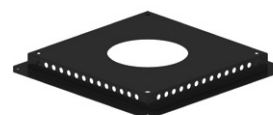
Schoorsteenkap Star

Ø D (mm)	L1 (mm)	L2 (mm)	B (mm)	art. nr.
80	380	250	□ 385	40 045 20 83



Ventilatieplaat t.b.v. schoorsteenkap star

Afmeting (mm)	art. nr.
□ 377	40 047 02 75



Uitmondingsset Skyline 80 mm

Uitvoering	art. nr.
Rookgasafvoer en luchttoevoer, grespotaansluiting 158 mm	40 047 03 45



Verhoogde plakplaat

Ø (mm)	art. nr.
155	40 047 02 74



Schachtaansluiting Duo

Ø (mm)	Aansluiting	art. nr.
60	60/100	40 047 01 24
80	80/125	40 047 01 25



Pijp concentrisch Twinsafe

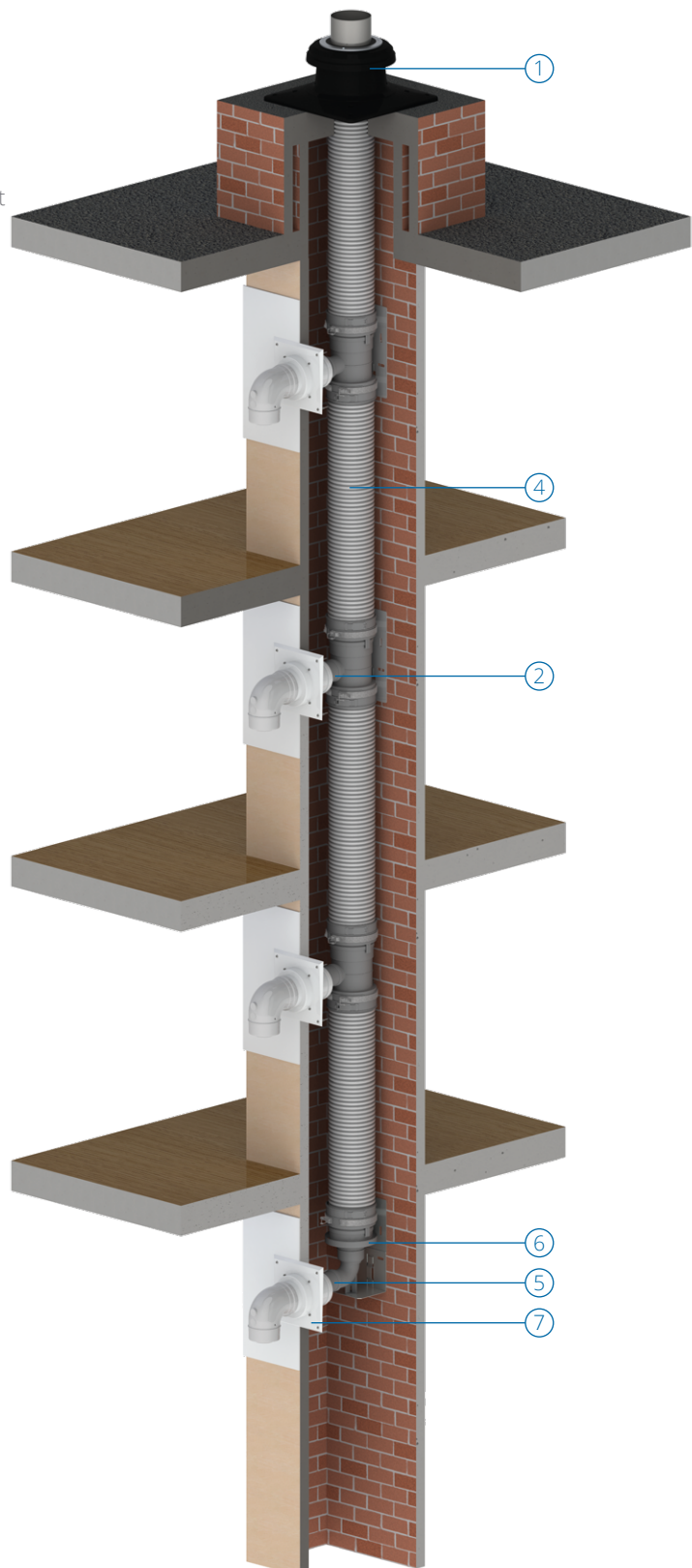
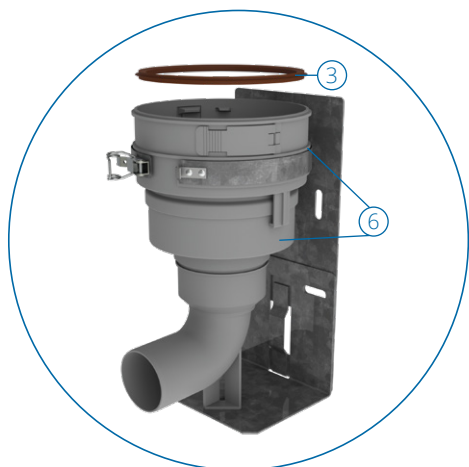
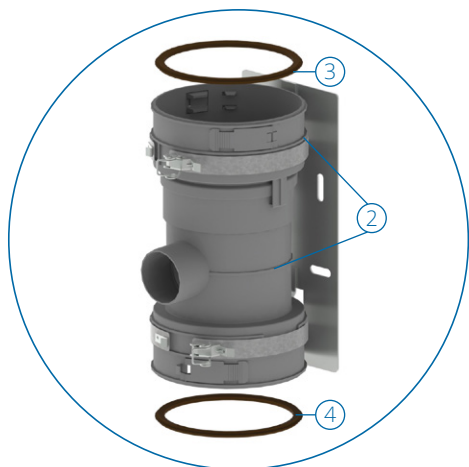
(mm)	Lengte (mm)	art. nr.
60/100	500	40 047 08 71
60/100	1000	40 047 08 72
80/125	500	40 047 08 81
80/125	1000	40 047 08 82



Systeem 100 en 130 mm: gemeenschappelijke rookgasafvoer

1. Schoorsteenkap Flex
2. T-aansluitset
3. Afdichtingsring
4. Flexibele buis
5. PP rookgaspijp 60 mm
6. Eindaanluitset
7. Schachtaanluiting met geïntegreerd brandmanchet

Alle aansluitingen worden geleverd inclusief afdichtingsring.



Systeem 100 en 130 mm: basisproducten

Flexibele buis

Ø (mm)	Lengte (m)	Systeem	art. nr.
100	10	Flex/MultiFlex	40 045 21 62
100	25	Flex/MultiFlex	40 045 21 64
130	15	MultiFlex	40 047 02 49
130	30	MultiFlex	40 047 02 50



T-aansluitset, aftakking 60 mm naar woning

Ø (mm)	art. nr.
100	40 047 01 30
130	40 047 02 56



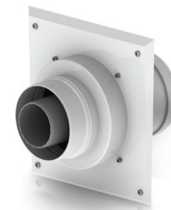
Eindaansluitset, aftakking 60 mm naar woning

Ø (mm)	art. nr.
100	40 047 01 36
130	40 047 02 57



Schachtaansluiting

Uitvoering (mm)	art. nr.
Concentrisch 60/100	40 047 01 26
Concentrisch 60/100 met brandmanchet	40 047 01 40



Systeem 100 en 130 mm: montageproducten

Rookgaspijp Ø 60 mm

Lengte (mm)	art. nr.
250	40 047 02 00
500	40 047 02 02
1000	40 047 02 04



Koppelstuk flex-mof (boven)

Ø (mm)	art. nr.
100	40 045 21 68
130	40 047 02 52



Koppelstuk spie-flex (onder)

Koppelstuk spie-flex (onder) Indien geen aansluitset gebruikt wordt

Ø (mm)	art. nr.
100	40 045 21 72
130	40 047 02 54



Koppelstuk flex-flex

Ø (mm)	art. nr.
100	40 045 21 70
130	40 047 02 53



Montageset incl. 15 meter nylon koord

Ø (mm)	art. nr.
100	40 045 21 66
130	40 047 02 51



Flexvork, montagehulp voor tijdelijke ondersteuning Flex-slang

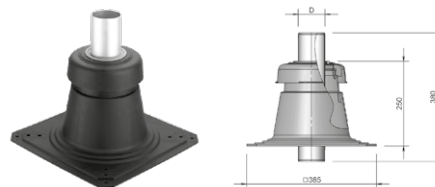
Ø (mm)	art. nr.
100	40 047 03 72
130	40 047 03 73



Stelsiem 100 en 130 mm: overige producten

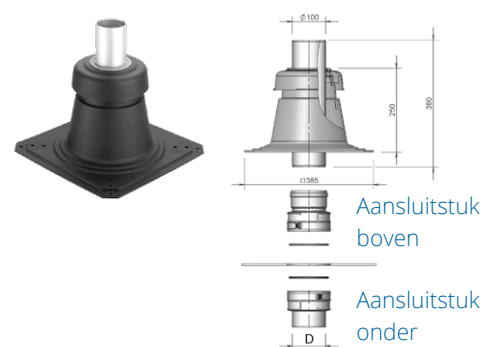
Schoorsteenkap Star

Ø D (mm)	L1 (mm)	L2 (mm)	B (mm)	art. nr.
100	380	250	□ 385	40 045 21 75
130	330	193,5	□ 400	40 047 02 61



Schoorsteenkap Flex (incl. aansluitmateriaal)

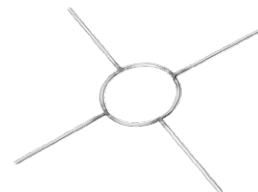
Ø D (mm)	art. nr.
100	40 045 21 73
130	40 047 02 66



Montagekruis voor flex-montage

Ligt op bovenzijde schacht

Ø (mm)	art. nr.
100	40 045 21 76
130	40 047 02 59



Aansluitring

Ø (mm)	art. nr.
100	40 045 21 60



Verloopstuk

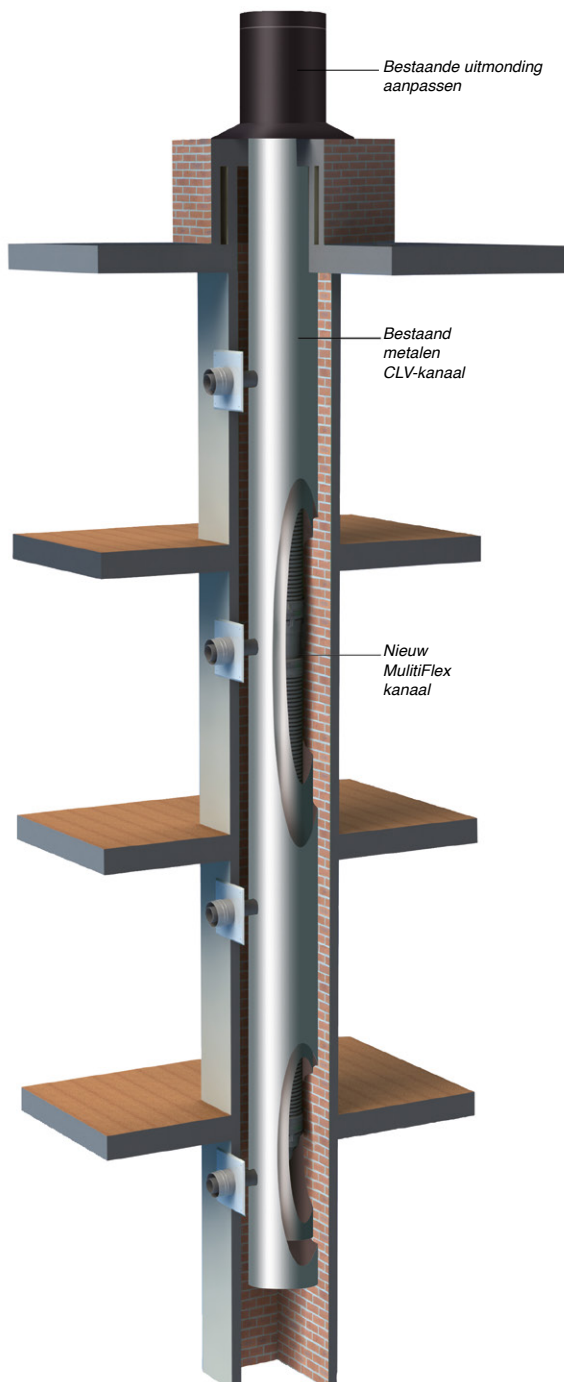
Ø (mm)	art. nr.
80 - 60 verkleinend	40 047 02 25



Burgerhout biedt maatwerk in CLV-renovatie

Bij renovatie van collectieve systemen, HR of VR, in gestapelde woningbouw is het prettig als er zo min mogelijk overlast is voor de bewoners.

Niet alleen de ketels maar ook de rookgasafvoer moet worden vervangen om deze geschikt te maken voor de nieuwe situatie. Is er al een bestaand CLV-systeem (gecombineerd luchttoevoer- en verbrandingsgasafvoersysteem) aanwezig dan kan bekeken worden of de speciale MultiFlex CLV-renovatie oplossing in het bestaand CLV kanaal past. Wel zo handig en het beperkt veel hak- en breekwerk. Deze maatwerkoplossing zorgt in bijna alle gevallen voor een eenvoudige kostenefficiënte en snelle renovatie.



Buitenmantel van CLV-kanaal (luchttoevoer) deels wegknippen of zagen



Mantel rookgasdeel inclusief studs deels wegknippen of zagen en de speciale beugel plaatsen



MultiFlex T-aansluitstuk en MultiFlex flexibele slang plaatsen in bestaand rookgaskanaal



Luchttoevoerkanaal afdichten met afdekschaal



Rookgaspijp Ø 60 mm plaatsen op T-stuk



Concentrische schachtaansluiting met brandmanchet monteren



HR-ketel aansluiten met TwinSafe, het concentrisch 60/100 PP Push-fit systeem van Burgerhout





Flexibele slang

Ø 100 mm	10 m (rol)	40 045 21 62
Ø 100 mm	25 m (rol)	40 045 21 64
Ø 130 mm	3,2 m	40 035 41 08



T-aansluitset CLV (incl. beugel)

Ø 100 mm	40 075 02 04
Ø 130 mm	40 075 02 01



Eindaansluitset CLV (incl. beugel)

Ø 100 mm	40 075 02 05
Ø 130 mm	40 075 02 02

Accessoires



Afdekschaal Luchttoevoer
40 075 **02 03**



Rookgasafvoerpijp Ø 60 mm

L 250 mm	40 047 02 00
L 500 mm	40 047 02 02



Luchttoevoerpijp Ø 100 mm

L 250 mm	40 045 20 22
L 500 mm	40 045 20 24



Schachtaansluiting Duo concentrisch

Ø 60/100 mm	40 047 01 24
-------------	---------------------



Schachtaansluiting met brandmanchet Star

Ø 60/100 mm	40 047 01 40
-------------	---------------------



Verlengpijpen Ø 60/100 mm

L 250 mm	40 047 08 70
L 500 mm	40 047 08 71
L 1000 mm	40 047 08 72

Bochten



Bevestigingsbeugel wit
(met pen en plug M8 x 100 mm)

Ø 100 mm	40 045 22 63
----------	---------------------



90° glad

Ø 60/100 mm	40 047 08 75
-------------	---------------------



45° glad

Ø 60/100 mm	40 047 08 76
-------------	---------------------

Al ruim 150 jaar richt Burgerhout zich op het ontwikkelen en optimaliseren van veilige, innovatieve rookgasafvoer, luchttoevoer en luchtdistributie oplossingen.

Innovative partner in flue gas & ventilation solutions

Dr. A.F. Philipsweg 41 - 9403 AD Assen
T: +31 (0)592 34 30 43 - F: +31 (0)592 34 08 25
E: info@burgerhout.nl

burgerhout.nl