

# TWINSAFE

ROOKGASAFVOER



## CONCENTRISCH ROOKGASAFVOERSYSTEEM

VOOR NIEUWBOUW- EN  
RENOVATIEPROJECTEN

INNOVATIVE  
**PARTNER**

  
**Burgerhout®**

# INHOUDSOPGAVE

<b>VOORDELEN</b>	<b>4</b>
<b>TWINSAFE PP PUSH-FIT</b>	<b>6</b>
Ø 60/100, Ø 80/125, Ø 100/150	
Verlengpijpen	
Paspijp	
Bochten	
Condensaftap	
Schachtaansluiting met geïntegreerd brandmanchet	
Adapter vergrotend	
<b>DAKDOORVOEREN</b>	<b>8</b>
Accessoires	9
<b>MUURDOORVOEREN</b>	<b>11</b>
Accessoires	11



**TWINSAFE**  
ROOKGASAFVOER

## HET MEEST VEELZIJDIGE CONCENTRISCHE ROOKGASAFVOERSYSTEEM

Profiteer van de voordelen van een concentrisch rookgasafvoersysteem voor HR ketels met TwinSafe Push-Fit systeem.



### PUSH-FIT

Twinsafe PP met Push-Fit verbinding. De buitenkant is vervaardigd van gepoedercoat metaal. De binnenpijp is gemaakt van PP met een HR EPDM afdichtring. Ook de buitenpijp is voorzien van een afdichtring voor een luchtdichte sluiting.

“ Met Burgerhout weet je dat je met **kwaliteit** werkt ”



## EFFICIËNT

Concentrisch PP, simpel op maat gemaakt en gemakkelijk te installeren. Elke buis is in te korten en te combineren met een paspijp.

## VEILIG

Gesloten systeem waardoor de rookgassen niet in de leefruimte kunnen komen.



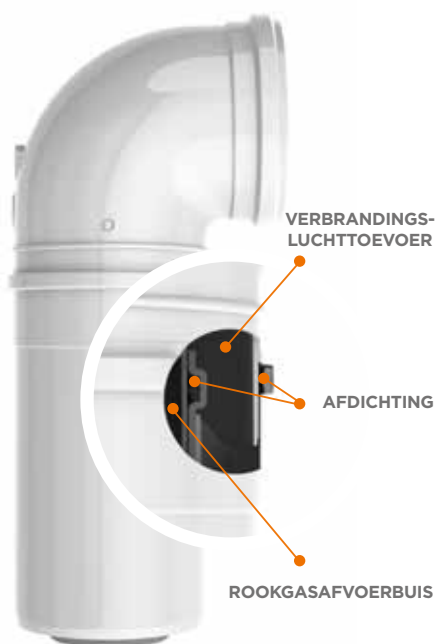
## SCHOON

Geen corrosie van aluminium door inwerking van condens, dus geen vervuiling in de HR cv-ketel.

## DUURZAAM

Het hoogwaardige PP materiaal is condensbestendig en getest voor een lange levensduur. De binnen- en buitenpijp zijn eenvoudig te scheiden voor recycling.

# CONCENTRISCH PUSH-FIT SYSTEEM



Het concentrische rookgasafvoersysteem vormt een mooi geheel met bestaande en nieuwe HR CV-ketels. De constructie neemt minder ruimte in beslag, is sneller te monteren en heeft de helft minder beugels nodig dan een parallel systeem. Het geeft bovenal een rustgevend gevoel voor opdrachtgever, installateur en gebruiker.

TwinSafe is eenvoudig in te korten en geeft geen vervuiling in de HR cv-ketel door de kunststof binnenpijp. Het Push-Fit systeem is gemakkelijk in elkaar te schuiven en kan eventueel worden vastgezet met parkers, om een extra trekvaste verbinding te realiseren. Waar u in sommige situaties met een parallel systeem niet uitkomt, biedt TwinSafe een passende oplossing.

Met de uitzetting van de kunststof binnenpijp hoeft u geen rekening te houden. De uitzetting van de binnenpijp is fabrieksmatig in de constructie geborgd.

Met het TwinSafe concentrische rookgasafvoersysteem van Burgerhout bent u langdurig verzekerd van een veilige werking voor al uw nieuwbouw- en renovatie projecten.

## MINDER BEUGELLEN

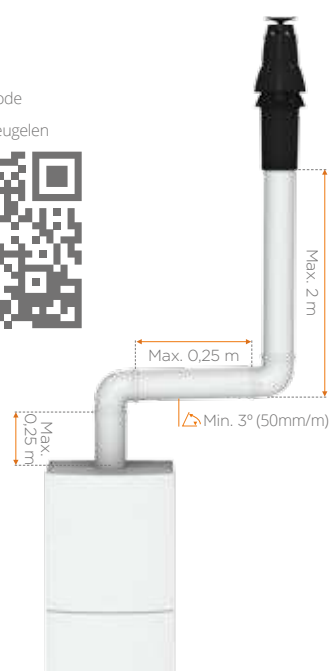
Het installeren van een rookgasafvoersysteem moet goed en veilig gebeuren, anders kunnen de gevolgen levensgevaarlijk zijn. Daarom heeft Burgerhout samen met de leden van de ROGAFa, de Verenigde Nederlandse Fabrikanten van Rookgasafvoersystemen, een advies opgesteld voor de gecertificeerde installateur.

In het advies "Het Nieuwe Beugelen" staan basisvoorschriften voor de meest voorkomende afvoersystemen. Zo is er ook een checklist om een veilig concentrisch systeem te installeren.

De checklist bevat naast aandacht voor het beugelen ook duidelijke aanwijzingen over afdoende afschot naar de ketel. Een juist afschot is zeer belangrijk voor de afvoer van het condenswater naar de ketel. Ook staan er instructies in voor het installeren van het rookgasafvoersysteem en wordt er uitgelegd aan welke criteria een gasdichte verbinding moet voldoen.

Met de checklist is het heel gemakkelijk voor de gecertificeerde installateur, om een goed functionerend rookgasafvoersysteem te installeren.

Scan de QR code voor checklist het nieuwe beugelen



## PP CONCENTRISCH PUSH-FIT SYSTEEM

### Verlengpijpen



	250 mm	500 mm	1.000 mm	2.000 mm
Ø 60/100 mm	40.047. <b>08.70</b>	40.047. <b>08.71</b>	40.047. <b>08.72</b>	40.047. <b>08.73</b>
Ø 80/125 mm	40.047. <b>08.80</b>	40.047. <b>08.81</b>	40.047. <b>08.82</b>	40.047. <b>08.83</b>
Ø 100/150 mm	41.008. <b>43.50</b>	41.008. <b>43.51</b>	41.008. <b>43.52</b>	41.008. <b>43.53</b>

### Paspijp

Ø 60/100 mm	Lengte 265 - 405 mm	40.047. <b>08.74</b>
Ø 80/125 mm	Lengte 280 - 395 mm	40.047. <b>08.84</b>
Ø 100/150 mm	Lengte 280 - 395 mm	41.008. <b>43.58</b>



### Bevestigingsbeugel wit (met pen en plug M8 x 100 mm)

Ø 100 mm	40.045. <b>22.62</b>
Ø 125 mm	40.045. <b>22.43</b>
Ø 150 mm	40.045. <b>22.45</b>



## Bochten



90° glad

Ø 60/100 mm	40.047. <b>08.75</b>
Ø 80/125 mm	40.047. <b>08.85</b>
Ø 100/150 mm	41.008. <b>43.60</b>



45° glad

Ø 60/100 mm	40.047. <b>08.76</b>
Ø 80/125 mm	40.047. <b>08.86</b>



45° plooi

Ø 100/150 mm	41.008. <b>43.63</b>
--------------	----------------------

## Schachtaansluiting met brandmanchet



Ø 60/100 mm	40.047. <b>01.40</b>
Ø 80/125 mm	40.047. <b>01.41</b>

## Condensaftap



Ø 60/100 mm	41.008. <b>46.72</b>
Ø 80/125 mm	41.008. <b>48.22</b>
Ø 100/150 mm	41.008. <b>43.72</b>

## Verloopstuk Vergroterend



Ø 100/150 - 80/125 mm	41.008. <b>48.25</b>
Ø 80/125 - 60/100 mm	41.008. <b>46.75</b>

## Adapterbak

Adapterbak 80-80 mm naar concentrisch  
(h.o.h. 120 mm)

Ø 80-80 - 60/100 mm	40.047. <b>03.11</b>
Ø 80-80 - 80/125 mm	40.045. <b>39.37</b>



# OPLOSSINGEN VOOR DOOR HET DAK

Gecombineerde rookgas- en luchttoevoer voor gesloten HR-ketels.  
Geleverd inclusief dakbeschotbeugel. Ijspegeelvrij en een uitgekiende  
trekkende werking, ook als de HR-ketel in ruststand is. Perfecte werking,  
ook bij storm, regen en strenge vorst.

## Dakdoorvoer

Skyline 3000 HR (concentrisch pp)  
(incl. dakbeschotbeugel)

	zwart	terracotta
Ø 60/100 mm	40.045. <b>27.42</b>	40.045. <b>27.45</b>
Ø 80/125 mm	40.045. <b>27.62</b>	40.045. <b>27.68</b>
Ø 100/150 mm	40.045. <b>27.72</b>	40.045. <b>27.78</b>

Verkrijgbaar in  
zwart en terracotta





## ACCESSOIRES

### Dampdichte dakbeschotplaat wit (met flexibel manchet)



Ø 60/100 mm en  
Ø 80/125 mm 40.045.**34.63**

### Dakbeschotplaat wit



Ø 60/100 mm 40.045.**35.04**  
Ø 80/125 mm 40.045.**35.10**  
Ø 100/150 mm 40.045.**35.19**

### Loodpan 500 x 500 mm (Dakhelling 25-50°)



Ø 60/100, Ø 80/125, Ø 100/150 mm

Standaard 1-pan F 40.045.**35.47**

Zwart 1-pan F 40.045.**35.46**

Terracotta 1-pan F 40.045.**35.45**

### Elastipan verstelbaar 500 x 625 mm (Dakhelling 25-50°)



Ø 60/100, Ø 80/125, Ø 100/150 mm

1-pan F 40.045.**40.05**

1-pan F +  
scharnierkap F 140 40.045.**40.10**

### Scharnierkap



zwart terracotta

Ø 60/100 mm 40.045.**37.08** 40.045.**37.09**  
(F 120 | 119 mm)

Ø 80/125 mm 40.045.**37.17** 40.045.**37.20**  
(F 140 | 139 mm)

Ø 100/150 mm 40.045.**37.32** 40.045.**37.35**  
(F 170 | 168 mm)

### Aluminium plakplaat met schaal (15° instelbaar)



Ø 60/100 mm (119 mm) 40.045.**32.31**

Ø 80/125 mm (138 mm) 40.045.**32.28**

### Aluminium plakplaat



Ø 60/100 mm (119 mm) 40.045.**31.55**

Ø 80/125 mm (138 mm) 40.045.**31.71**

Ø 100/150 mm (168 mm) 40.045.**31.83**

## KUNSTSTOF DAKPANNEN\*

BOVEN- EN  
ONDERDAKSE  
VERLENGINGEN

Bekijk het complete  
assortiment op:

[catalogus.burgerhout.nl](http://catalogus.burgerhout.nl)

\* kunststof pannen model F



Muurdoorvoer HR  
zwart/wit (concentrisch pp)



Muurdoorvoer

Ø 60/100 mm 40.047.**00.99**

Ø 80/125 mm 40.045.**38.52**

Muurdoorvoer inclusief bocht

Ø 60/100 mm set 40.047.**00.87**

Ø 60/100 mm set telescopisch 40.047.**00.88**

## ACCESSOIRES



Muurplaten (set)  
zwart en wit

Ø 125 mm 40.045.**38.65**

Ø 150 mm 40.045.**38.70**



Muurplaat  
wit

Ø 100 mm 40.045.**38.86**

Ø 125 mm 40.045.**38.68**

Ø 150 mm 40.045.**38.73**



Muurplaat  
zwart

Ø 100 mm 40.045.**38.85**

Ø 125 mm 40.045.**38.72**

Ø 150 mm 40.045.**38.71**

**Al ruim 150 jaar** richt Burgerhout zich op het ontwikkelen en optimaliseren van veilige, innovatieve rookgasafvoer, luchttoevoer en luchtdistributie oplossingen.

**Innovative partner** in flue gas & ventilation solutions

Doctor A.F. Philipsweg 41 - 9403 AD Assen  
T: +31 (0)592 34 30 43 - F: +31 (0)592 34 08 25  
E: info@burgerhout.nl

[burgerhout.nl](http://burgerhout.nl)