

# VEILIG WONEN



MET CONCENTRISCHE  
ROOKGASAFVOERSYSTEMEN VOOR  
NIEUWBOUW- EN RENOVATIEPROJECTEN

INNOVATIVE  
**PARTNER**

  
**Burgerhout®**

# HET MEEST COMPLETE CONCENTRISCHE ROOKGASAFVOERSYSTEEM

**MET VOLLEDIG GEINTEGREERD BRANDMANCHET**

Tijdens het plaatsen van een nieuwe cv-ketel is een veilig rookgasafvoersysteem essentieel. In veel gevallen wordt gekozen voor een parallel rookgasafvoersysteem. Maar steeds vaker kiezen opdrachtgevers, adviseurs en installateurs voor het concentrische rookgasafvoersysteem van Burgerhout en dat is heel logisch.

Het voorname verschil tussen parallelle en concentrische afvoeren is dat laatstgenoemde een pijp-in-pijp-constructie is, die een integraal veiligheidsvangnet vormt. Het concentrische rookgasafvoersysteem van Burgerhout is zo ontworpen dat bij eventuele rookgaslekkage de rookgassen alleen naar buiten of naar de cv-ketel kunnen stromen, die hierdoor direct op storing springt. Hierdoor wordt de kans op koolmonoxidevergiftiging verkleind. Met het concentrische rookgasafvoersysteem van Burgerhout bent u verzekerd van een langdurige en veilige werking.



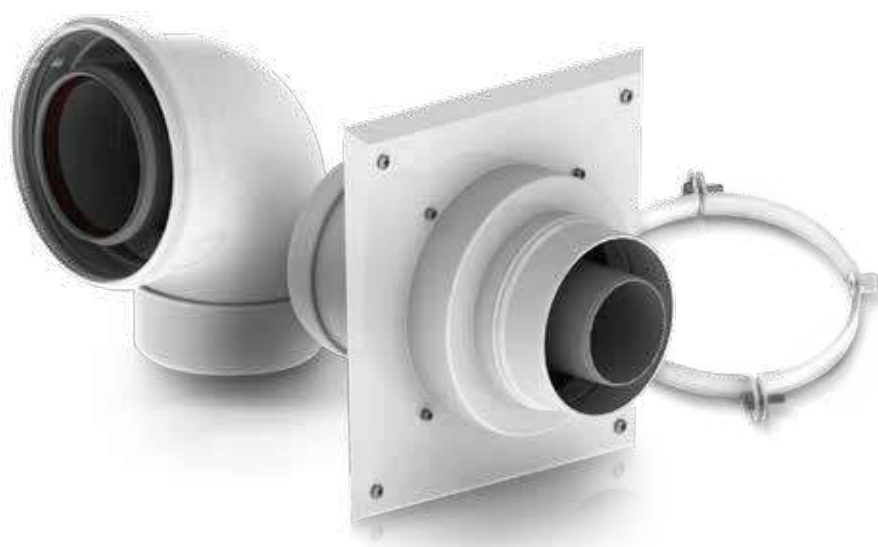
**Burgerhout**<sup>®</sup>



# KIES VOOR **CONCENTRISCH!**

Het concentrische rookgasafvoersysteem vormt esthetisch een mooi geheel met bestaande en nieuwe cv-ketels. De constructie neemt minder ruimte in beslag, is sneller te monteren en heeft de helft minder beugels nodig dan een parallel systeem.

Voor de installateur maar ook voor de eindgebruiker is het concentrische systeem van Burgerhout de meest veilige en kostenefficiënte keuze.



## **KOOLMONOXIDE VEILIG**

Concentrisch Push-fit systeem  
Dubbele veiligheid verkleint het risico  
op koolmonoxidevergiftiging.

## **BRANDVEILIG**

GEÏNTEGREERD BRANDMANCHET

Ruim 60 minuten brandwerend en  
voldoet aan de WBDBO eisen volgens  
het Bouwbesluit.

## **EFFICIËNT**

Bij een concentrisch systeem hoeft  
minder gebeugeld te worden.  
Pure tijdwinst voor installateurs!

# VEILIG WONEN



## MODERNE TECHNIEK VEILIG WONEN

Dubbele veiligheid  
verkleint het risico op  
koolmonoxidevergiftiging



## CONCENTRISCH SYSTEEM KOOLMONOXIDE VEILIG

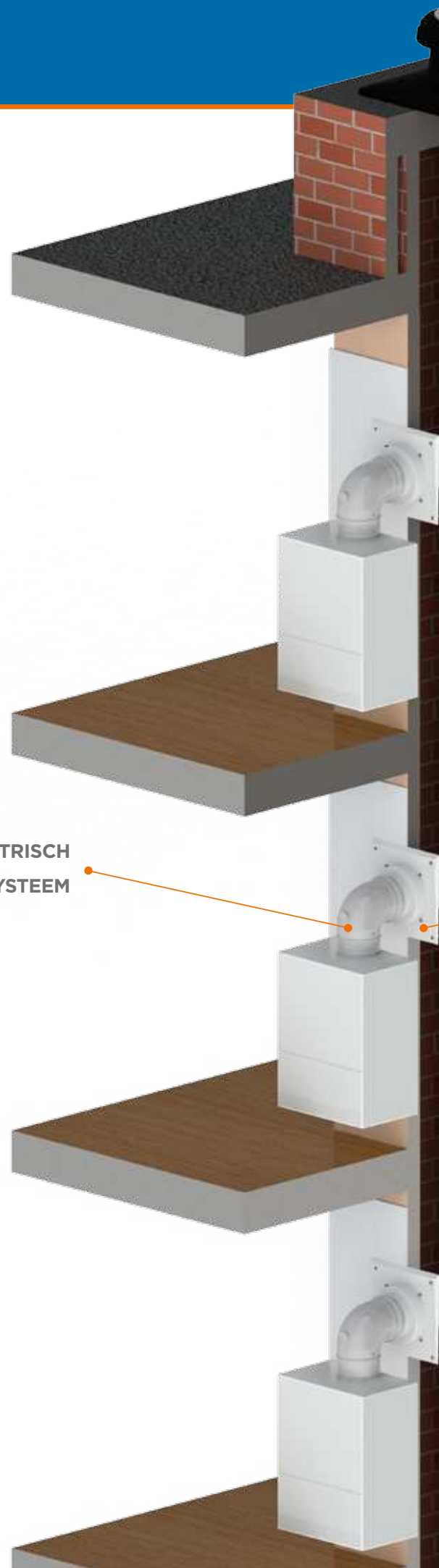
Dit systeem zorgt met een pijp-in-pijp-constructie voor extra veiligheid en verkleint het risico op koolmonoxidevergiftiging.

Bij het aanzuigen van rookgas in het luchttoevoerkanaal slaat de ketel op storing.



## UNIEK BRANDMANCHET BRANDVEILIG

De concentrische schachtaansluiting met geïntegreerd brandmanchet is ruim 60 minuten brandwerend en voldoet hiermee aan de WBDBO eisen.



CONCENTRISCH  
PUSH-FIT SYSTEEM



**CONCENTRISCHE  
SCHACHTAANSLUITING  
MET GEÏNTEGREERD  
BRANDMANCHET**

## KIEZEN VOOR **OPTIMALE VEILIGHEID**

Met TwinSafe sluit Burgerhout perfect aan op de aanbevelingen uit het rapport van de Onderzoeksraad voor Veiligheid: "Koolmonoxide - Onderschat en onbegrepen gevaar". Het concentrische TwinSafe systeem leidt de rookgassen bij eventuele lekkage naar de buitenlucht of naar de cv-ketel, die dan direct op storing springt, de essentie van een gesloten systeem. TwinSafe is daarmee dé veiligheidsvoorziening om het risico op koolmonoxidevergiftiging te verkleinen.



## GEÏNTEGREERD **BRANDMANCHET**

Brandveiligheid is één van de fundamentele eisen in het bouwbesluit. Heel logisch ook, want de gevolgen van brand hebben een enorme impact op de gebruikers van een gebouw. Burgerhout speelt hierop in en introduceert een unieke concentrische schachtaansluiting met volledig geïntegreerde brandmanchet voor het verbeteren van de brandveiligheid in stapelbouw complexen.



**Burgerhout®**

## CONCENTRISCH PUSH-FIT SYSTEEM



**TWINSAFE**  
ROOKGASAFVOER

Het concentrische rookgasafvoersysteem vormt een mooi geheel met bestaande en nieuwe cv-ketels. De constructie neemt minder ruimte in beslag, is sneller te monteren en heeft de helft minder beugels nodig dan een parallel systeem. Maar geeft bovenal een rustgevend gevoel voor opdrachtgever, installateur en gebruiker.

TwinSafe is eenvoudig in te korten en geeft minder vervuiling in het rookkanaal door de kunststof binnenpijp. Het Push-Fit systeem is gemakkelijk in elkaar te schuiven en de metalen luchttoevoerbuis wordt vastgezet met parkers om een extra trekvlaste verbinding te realiseren. Waar u in sommige situaties met een parallel systeem niet uitkomt, biedt TwinSafe een passende oplossing.

Met de uitzetting van de kunststof binnenpijp hoeft u geen rekening te houden. De uitzetting van de binnenpijp is fabrieksmatig in de constructie geborgd.

Met het TwinSafe concentrische rookgasafvoersysteem van Burgerhout bent u langdurig verzekerd van een veilige werking voor al uw nieuwbouw- en renovatie projecten.

“ Met Burgerhout weet je dat je met **kwaliteit** werkt ”

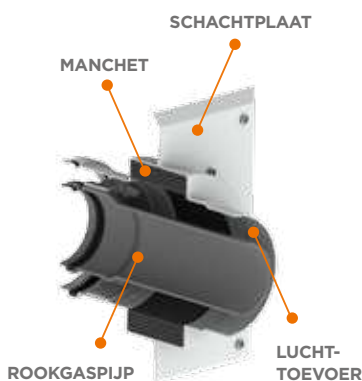
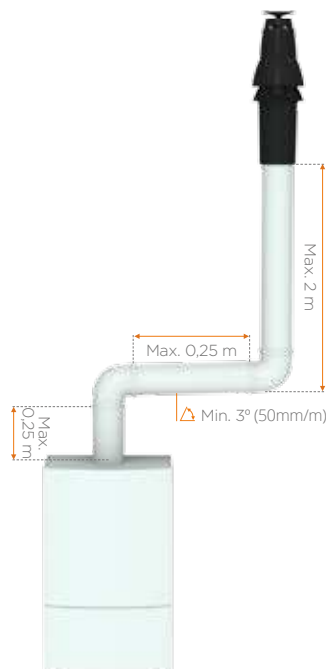


**Burgerhout**<sup>®</sup>

## VEILIG BEUGELLEN

Het installeren van een rookgasafvoersysteem moet goed en veilig gebeuren, anders kunnen de gevolgen levensgevaarlijk zijn. Daarom heeft Burgerhout samen met de leden van de ROGAFa, de Verenigde Nederlandse Fabrikanten van Rookgasafvoersystemen, een advies opgesteld voor de gecertificeerde installateur. In het advies "Het Nieuwe Beugelen" staan basisvoorschriften voor de meest voorkomende afvoersystemen. Zo is er ook een checklist om een veilig concentrisch systeem te installeren.

De checklist bevat naast aandacht voor het beugelen ook duidelijke aanwijzingen over afdoende afschot naar de ketel. Een juiste afschot is zeer belangrijk voor een goed werkende condensafvoer. Daarnaast staan er instructies voor het aan elkaar bevestigen van het rookgasafvoersysteem en wordt uitgelegd aan welke criteria een gasdichte verbinding moet voldoen. Met de checklist is het heel gemakkelijk voor gecertificeerde installateurs om een goed, functionerend rookgasafvoersysteem te installeren.



## BRANDMANCHET

Het brandmanchet is op ingenieuze wijze verwerkt in de concentrische schachtaansluiting voor plaatsing i.c.m. TwinSafe, het kunststof concentrische rookgasafvoersysteem van Burgerhout. Bij de ontwikkeling van het concentrische doorvoermanchet is de constructie uitvoerig getest door het onafhankelijke laboratorium Efectis, gespecialiseerd in brandveiligheid. De brandwerendheid van het doorvoermanchet is beoordeeld volgens EN1366-3:2009 en vastgelegd in het onderzoeksrapport 2015-Efectis-R000268. Het concentrische doorvoermanchet voldoet ruimschoots aan de WBDBO eisen volgens het bouwbesluit. De schachtaansluiting met geïntegreerd brandmanchet is kwalitatief hoogwaardig afgewerkt en eenvoudig te installeren.



**Bent u als installateur onderweg of op locatie en heeft u aanvullende technische informatie nodig raadpleeg dan de Burgerhout App.**

**Hier kunt u up-to-date informatie downloaden zoals brochures, montagehandleidingen en installatievoorschriften.**

## UW PARTNER

Burgerhout is uw partner voor innovatieve rookgasafvoersystemen bij nieuwbouw- en renovatieprojecten.

Burgerhout heeft een missie! Het bevorderen van de veiligheid in de woningbouw. Dit doen wij met passie voor ons vak en met respect voor onze gebruikers.

Met de rookgasafvoersystemen van Burgerhout bent u verzekerd van een veilige en duurzame werking. En organiseert u op een kostenefficiënte wijze uw projecten.

**Ga voor meer informatie naar:  
[www.burgerhout.nl/veiligwonen](http://www.burgerhout.nl/veiligwonen)**

**Al ruim 150 jaar** richt Burgerhout zich op het ontwikkelen en optimaliseren van krachtige, innovatieve rookgasafvoer- en luchtdistributie oplossingen.

**Innovative partner** in flue gas & ventilation solutions

Doctor A.F. Philipsweg 41 - 9403 AD Assen  
T: +31 (0)592 34 30 43 - F: +31 (0)592 34 08 25  
E: info@burgerhout.nl

[burgerhout.nl](http://burgerhout.nl)

  
**Burgerhout**<sup>®</sup>