

# MINI-DELTA EN DELTA



Compleet  
programma

## PREFAB SCHOORSTENEN

MODULAIRE SCHOORSTENEN  
VOOR ELKE SITUATIE

INNOVATIVE  
**PARTNER**

  
**Burgerhout®**

# INHOUDSOPGAVE

## MINI DELTA SCHOORSTENEN

- Uit voorraad leverbaar	
- Standaard kanaalindeling	
- voor verschillende typen daken	3
Mini Delta of Delta	4 t/m 7
Boven- en zijaanzichten	8 t/m 11
Producten en accessoires met artikelnummers	12 t/m 17
Top PP 60/100 met en zonder riool	18 t/m 19
Top AL 80/80 met en zonder riool	20 t/m 21
Dakbeschotplaten met artikelnummers	22 t/m 23

## DELTA SCHOORSTENEN

- Standaard combinaties	
- Andere mogelijke kanaalcombinaties	
- Voor verschillende typen daken	
- Isolatie en dakbeschotplaten	24 t/m 25
Zij-uitmondungen	26 t/m 27
Schoorstenen met plakplaat	28 t/m 29

## MONTAGE VAN LOODPAN EN -SLAB

- Loodpan op vlakke pan	
- Nok loodpan op pannendak	30 t/m 33
- Loodslab en nok loodslab op een rieten dak	34 t/m 35
- Piramide loodpan voor pannendak	36 t/m 37
Schoorstenen met montageplaat voor platdak	38 t/m 39
Positionering van de kanalen in de schoorsteen	40
Mogelijkheden en schoorstenen met overlappend regenscherm	41
Bovendaks aansluiten en dakventilatoren	42 t/m 43
Vif unieke voordelen	44
Systeem 60 mm uitmondingsoplossingen	45
Flexaansluitingen	46 t/m 48
Flexline 60 en 80 mm	49
Schoorsteenomkastingen	50 t/m 51
Hemelwaterafvoer	52
Praktijkbeelden	53

## MINI-DELTA SCHOORSTENEN

Mini-Delta schoorstenen zijn slimme maatwerkoplossingen die in elke situatie toepasbaar zijn. Zowel bij nieuwbouw als renovatie zijn de modulaire Delta schoorstenen een perfecte oplossing om alle doorvoeren in een goed ogende schoorsteen uit te laten monden.

### Uit voorraad leverbaar

Voor eenvoudige standaardsituaties, o.a. voor de sociale woningbouw, vindt u de oplossing doorgaans in onze Mini-Delta assortiment.

### Standaard kanaalindeling

De Mini-Delta Top Standaard PP 60/100 heeft een indeling kanalen van:

- Eén kunststof HR rookgasafvoerkanal Ø80 mm. en aluminium luchttoevoer buitendeel Ø100mm
- Eén Epp kunststof WTW-ventilatieafvoerkanal, Ø180mm (uitwendig), Ø150mm (inwendig).
- Eén dunwandig aluminium rioolontluchtingskanaal, Ø90 mm. (dikwandig aluminium bij de verlengde uitvieringen).

De Mini-Delta Top Standaard AL 80-80 heeft een indeling kanalen van:

- Eén aluminium HR rookgasafvoerkanal Ø80 mm.
- Eén kunststof (PP) luchttoevoerkanal Ø80 mm.
- Eén Epp kunststof WTW-ventilatieafvoerkanal, Ø180mm (uitwendig), Ø150mm (inwendig).
- Eén dunwandig aluminium rioolontluchtingskanaal, Ø90 mm. (dikwandig aluminium bij de verlengde uitvieringen).

### Voor verschillende typen daken

1. Mini-Delta Top Standaard PP 60/100

2. Mini-Delta Top Standaard AL 80-80

3. Top gemonteerd op een aluminium plakplaat voor platdak.

4. Top gemonteerd op een geëpoxeerde plakplaat voor een hellend dak van 1-57° (voor de dakhelling zie tabel).

5. Top gemonteerd op een geëpoxeerde (tussen)montagekast en 15- of 18-ponds loodpan.

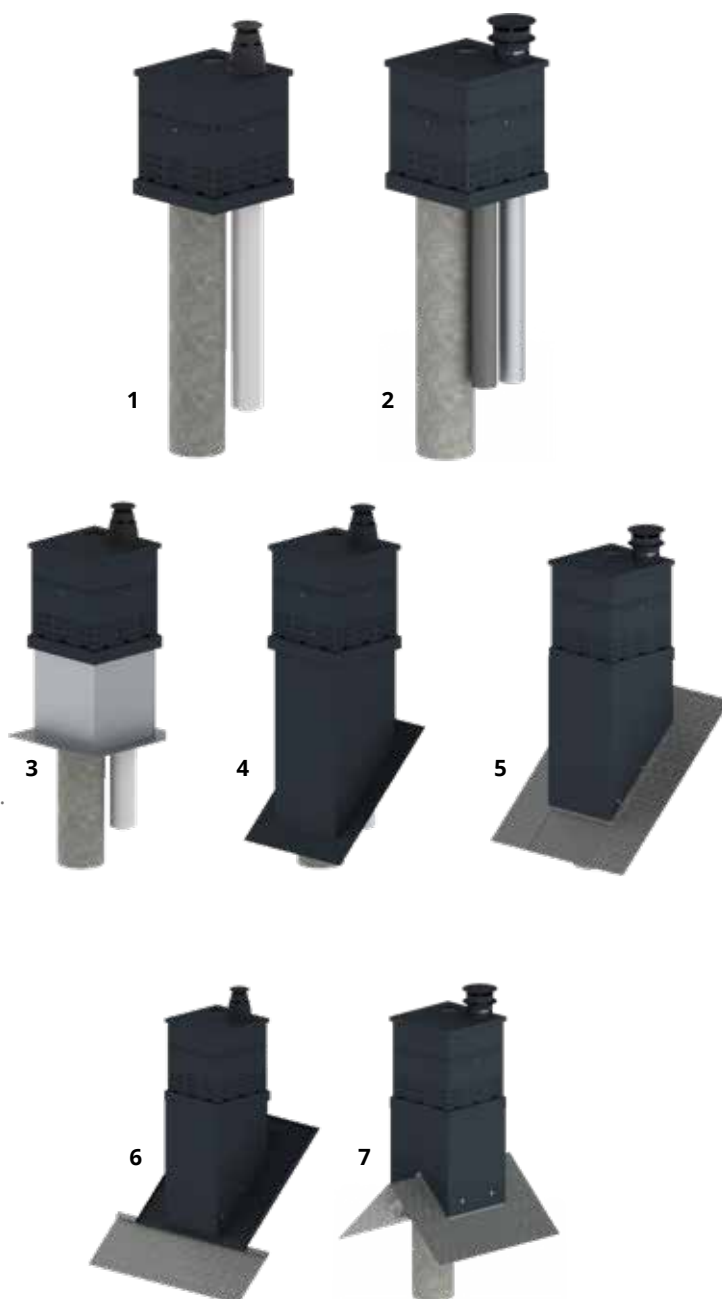
Instelbaar voor een dakhelling van:

- 15-30°
- 30-41°
- 41-50°
- 50-57°
- 57-61°

6. Top gemonteerd op een geëpoxeerde (tussen)montagekast en verholen goot indekstuk. Instelbaar voor een dakhelling van:

- 15-30°
- 30-41°
- 41-50°
- 50-57°
- 57-61°

7. Top gemonteerd op een geëpoxeerde (tussen)montagekast



## MINI-DELTA OF DELTA?

### MINI-DELTA

#### Uit voorraad leverbaar

Voor eenvoudige standaard situaties voor grondgebonden woningen vindt u de oplossing doorgaans in ons Mini-Delta assortiment. Deze vierkante schoorsteen (kastmaat 360x360) heeft een vaste indeling.

#### De Mini-Delta Top Standaard PP 60/100 heeft een indeling kanalen van:

- Eén kunststof HR rookgasafvoer kanaal Ø80 mm. en aluminium luchttoevoer buitendeel Ø100mm
- Eén Epp kunststof WTW-ventilatieafvoer kanaal, Ø180mm (uitwendig), Ø150mm (inwendig).
- Eén dunwandig aluminium rioolontluchtingskanaal, Ø90 mm. (dikwandig aluminium bij de verlengd uitvoeringen).

#### De Mini-Delta Top Standaard AL 80-80 heeft een indeling kanalen van:

- Eén aluminium HR rookgasafvoer kanaal Ø80 mm.
- Eén kunststof (PP) luchttoevoer kanaal Ø80 mm.
- Eén Epp kunststof WTW-ventilatieafvoer kanaal, Ø180mm (uitwendig), Ø150mm (inwendig).
- Eén dunwandig aluminium rioolontluchtingskanaal, Ø90 mm. (dikwandig aluminium bij de verlengde uitvoeringen).

### DELTA

#### Standaardcombinaties

Er is een breed assortiment Delta schoorstenen beschikbaar. Voor de meest voorkomende situaties zijn standaard kanaal-combinaties ontwikkeld. Deze kunnen wij snel voor u op maat produceren. De kastmaat begint bij 280mm en loopt per 120mm op tot 1360mm of 1960mm rechthoekig. Bijvoorbeeld 1240x1960mm.

- Kunststof (PP) of dikwandige aluminium rookgasafvoerkanalen, Ø80 mm.
- Kunststof (PP) luchttoevoerkanalen, Ø80 mm
- Dunwandige aluminium ventilatiekanalen, Ø125 mm.
- Kunststof (PP) rioolontluchtingskanaal, Ø110 mm

#### Speciale combinaties

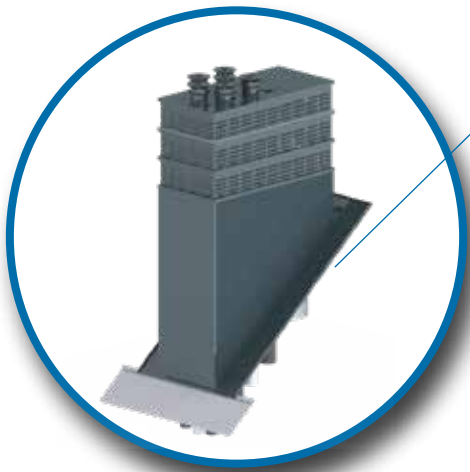
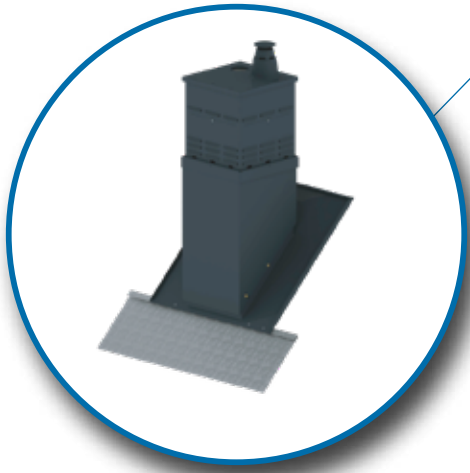
Andere mogelijke kanaalcombinaties:

- Dikwandige aluminium rookgaskanalen HR Ø 100, 110, 130 en 150 mm.
- Dunwandige aluminium luchttoevoerkanalen, Ø 100, 110, 130 en 150 mm.
- Dunwandige, dubbelwandige rookgaskanalen voor 'open' toestellen, Ø 100, 110, 130, 150, 180 en 200 mm.
- Dunwandige ventilatiekanalen, Ø 110, 150, 180, 200, 225, 250, 280, 300, 315, 350, 400 en 450 mm.
- Openhaardkanalen vanaf Ø 150 mm.
- Ronde sparing met opstand voor in het werk te plaatsen kanalen, zoals CLV-kanalen, openhaardkanalen, speciale ventilatiekanalen, e.d.
- Vierkante opstanden voor in het werk te plaatsen dakventilatoren.
- Kanalen voor de afvoer van een wasdroger (over het algemeen uitgevoerd als HR rookgaskanaal Ø 100 mm) in verband met condens en bevroeringsgevaar. Om in dit geval de gevolgen van eventueel inregelen te ondervangen is het plaatsen van een condensopvang in de afvoerleiding noodzakelijk.
- In overleg kunnen nog andere kanalen worden opgenomen.

#### Indekstukken

Mini-Delta en Delta schoorstenen zijn geschikt voor verschillende type daken. Burgerhout levert hiervoor de benodigde indekstukken zoals verholten goot, plakplaat, loodpan of loodvervanger.

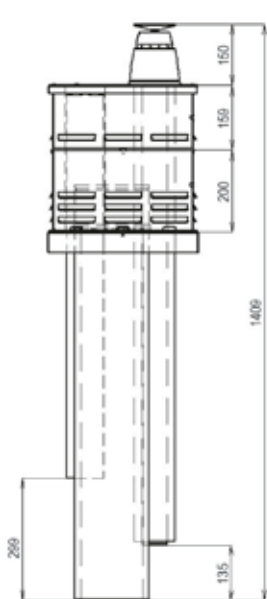
Meer informatie vindt u bij de desbetreffende schoorstenen.



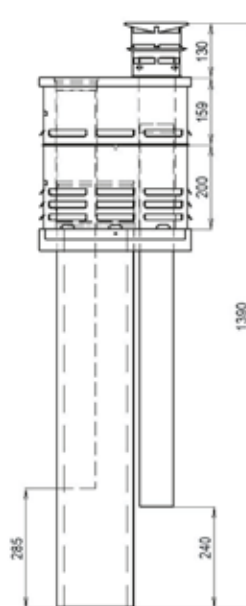
# MINI-DELTA PREFAB SCHOORSTENEN

## Langere aansluitleidingen

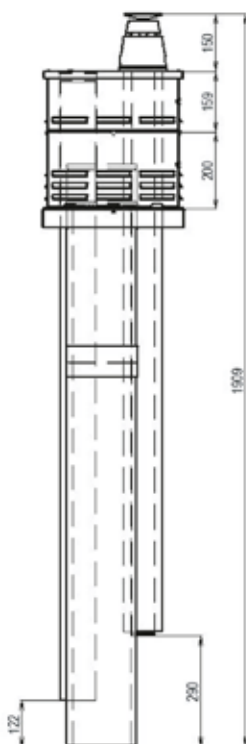
Als u een schoorsteen met langere aansluitleidingen nodig heeft, zijn er twee mogelijkheden. U bestelt de Mini-Delta schoorsteen die voorzien is van verlengende aansluitleidingen (zie pagina 7 t/m 10). Het voordeel van deze optie is dat de aansluitleidingen lang genoeg zijn, zodat ze onder het dakbeschot uitsteken. U hoeft dan geen koppeling te maken in het dakbeschot. De andere optie is dat u gebruik maakt van de standaard Mini Delta met het los verkrijgbare verlengmateriaal (zie pagina 6).



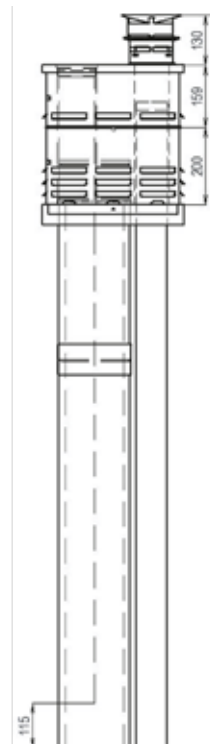
Mini-Delta Top Standaard PP 60/100



Mini-Delta Top Standaard AL 80-80



Mini-Delta Top Standaard PP 60/100 XL



Mini-Delta Top Standaard AL 80-80 XL

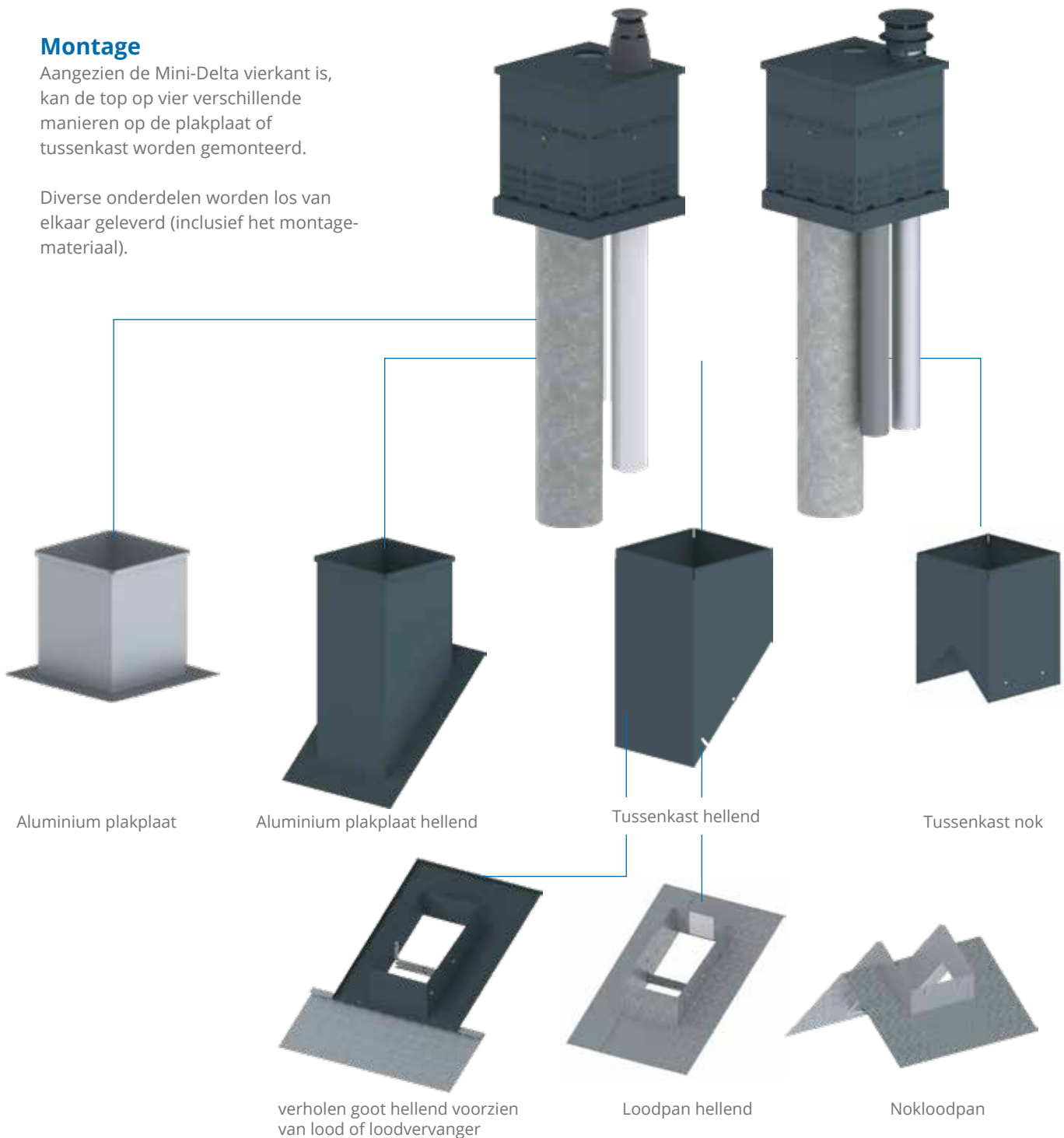




## Montage

Aangezien de Mini-Delta vierkant is, kan de top op vier verschillende manieren op de plakplaat of tussenkast worden gemonteerd.

Diverse onderdelen worden los van elkaar geleverd (inclusief het montage-materiaal).



Aluminium plakplaat

Aluminium plakplaat hellend

Tussenkast hellend

Tussenkast nok

verholen goot hellend voorzien van lood of loodvervanger

Loodpan hellend

Nokloodpan

## Verlengingsmateriaal

Vanaf 30° adviseren wij u een verlengset van 500mm of 1000mm toe te passen of te kiezen voor de verlengde Mini-Delta. De verlengset bestaat uit:

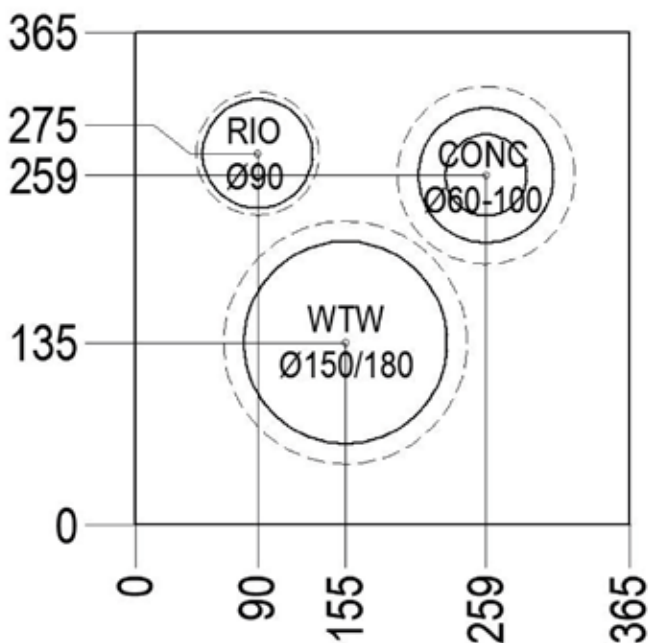
- Eén kunststof (PP) rookgasafvoerkanaal van Ø80 mm.
- Eén kunststof (PP) luchttoevoerkanaal van Ø80 mm.
- Eén EPP geïsoleerd ventilatieafvoerkanaal van Ø150mm (inwendig).
- Eén dunwandig aluminium rioolontluchtungskanaal van Ø90 mm.

Deze verlengset wordt uitsluitend als losse set geleverd (ongemonteerd).

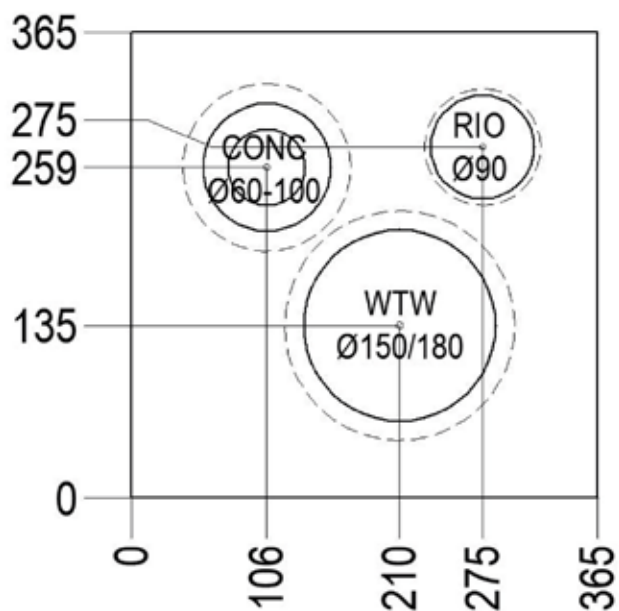


## MINI-DELTA

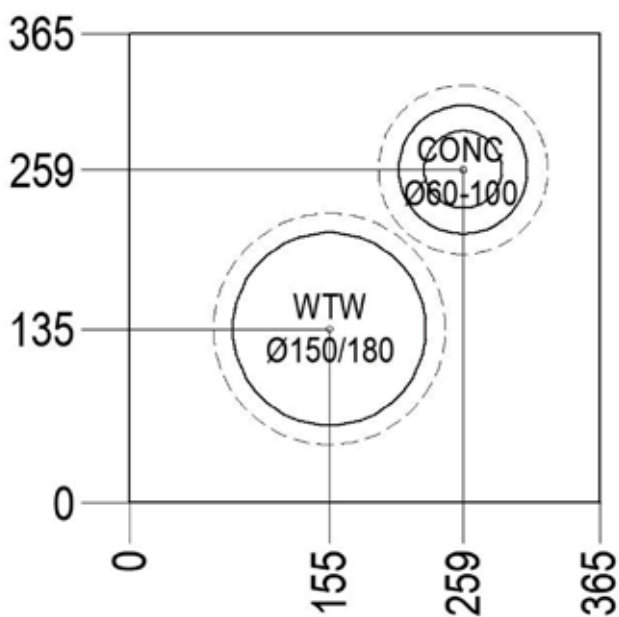
Alle Mini-Delta schoorstenen worden geleverd in kleur RAL 7021.



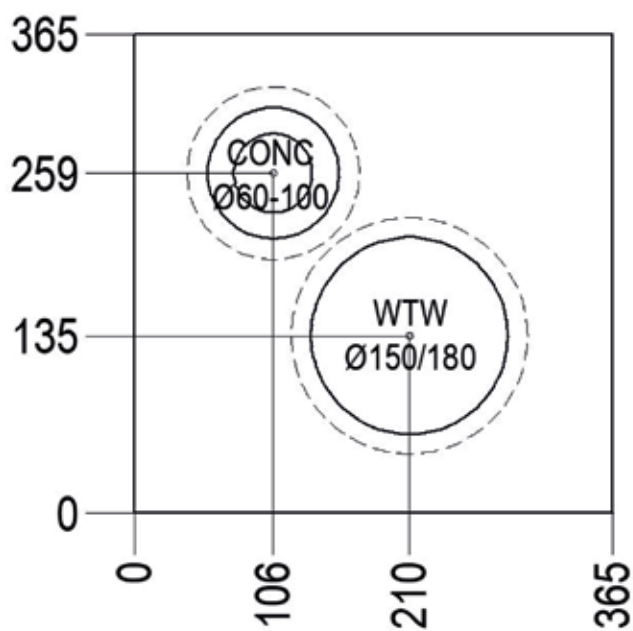
40.080.28.74 - Mini-Delta Top Standaard PP 60/100  
40.080.28.76 - Mini-Delta Top Standaard PP 60/100 XL



40.080.28.75 - Mini-Delta Top Spiegel PP 60/100  
40.080.28.77 - Mini-Delta Top Spiegel PP 60/100 XL

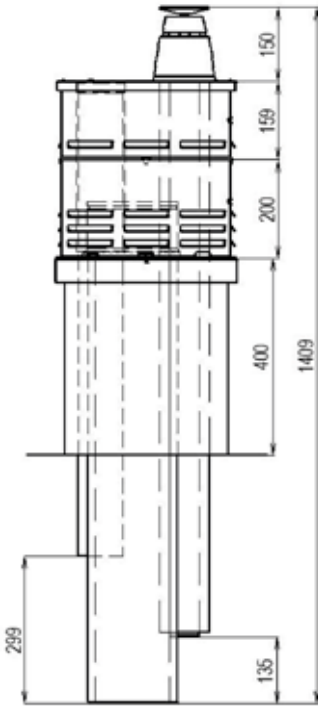


40.080.28.80 - Mini-Delta Top Standaard AL 80-80 zr  
40.080.28.70 - Mini-Delta Top Standaard AL 80-80 XL zr

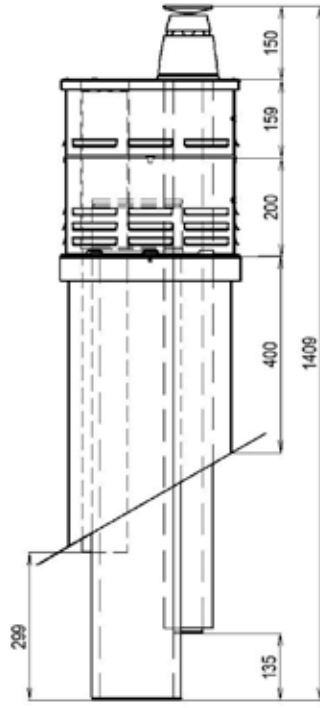


40.080.28.81 - Mini-Delta Top Spiegel AL 80-80 zr  
40.080.28.71 - Mini-Delta Top Spiegel AL 80-80 XL zr

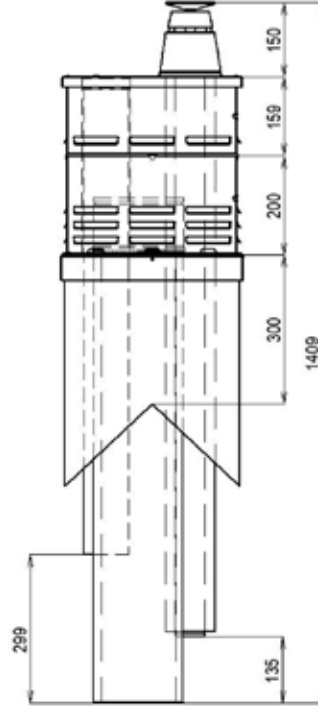




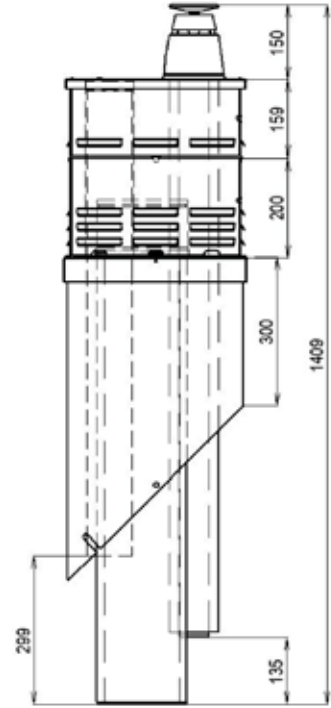
Dak 0°



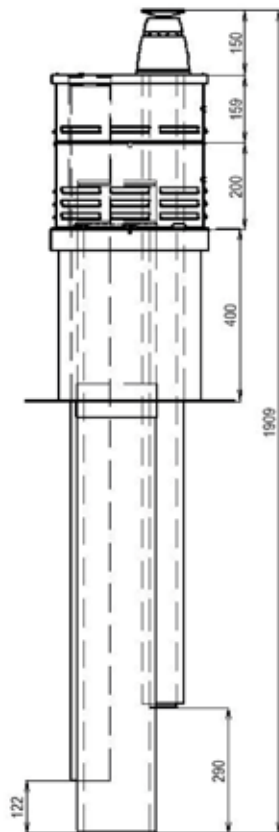
Dak 1°-61°



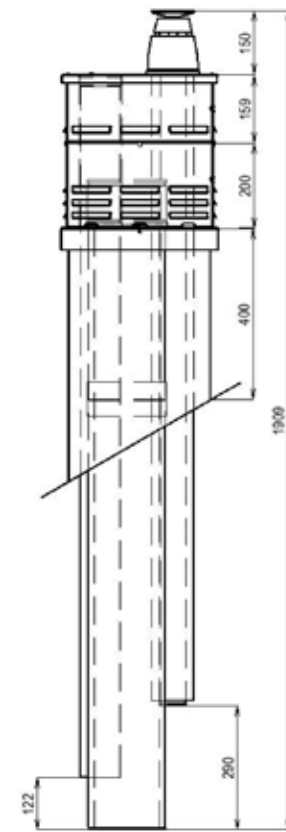
Dak 15°-61°



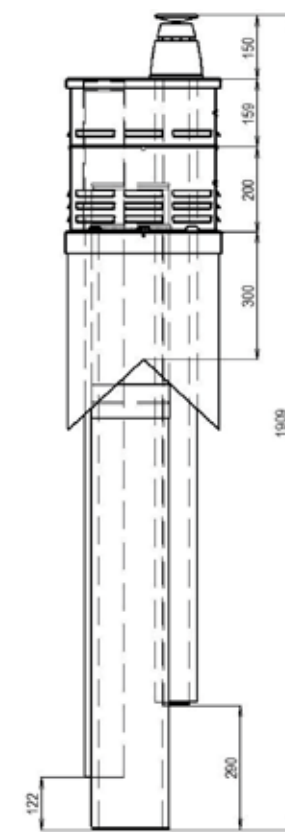
Dak 15°-61°



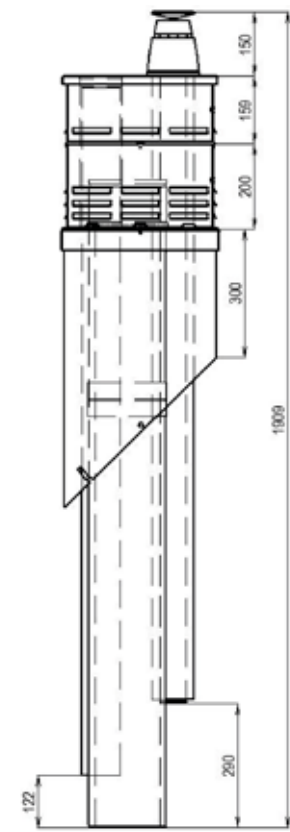
Dak 0°



Dak 1°-61°



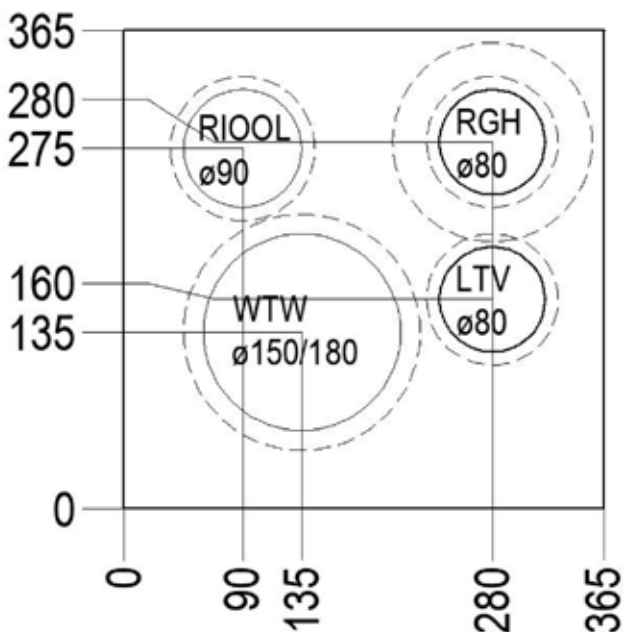
Dak 15°-61°



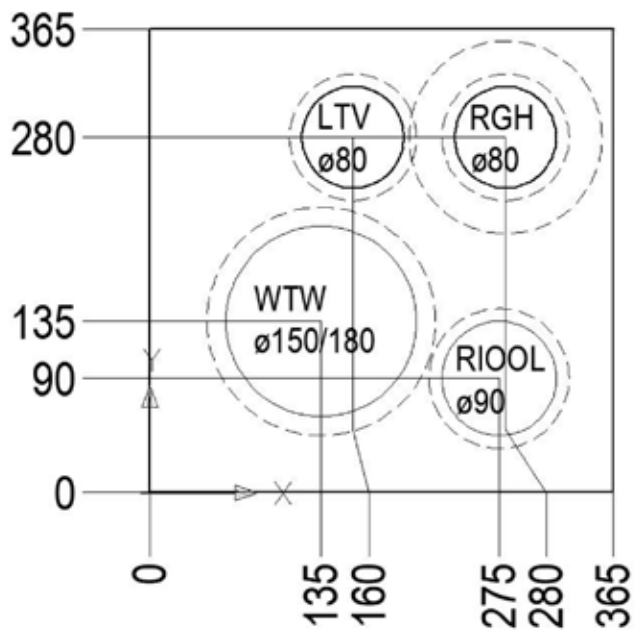
Dak 15°-61°

## MINI-DELTA

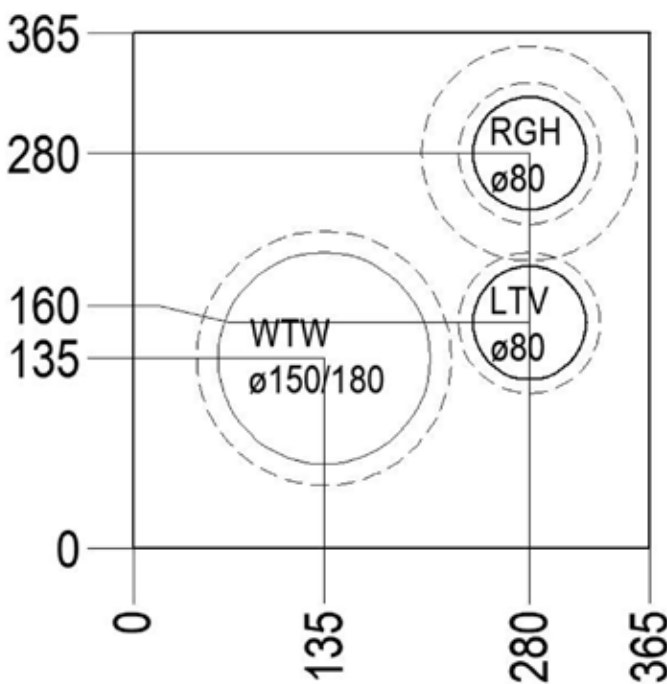
Alle Mini-Delta schoorstenen worden geleverd in kleur RAL 7021.



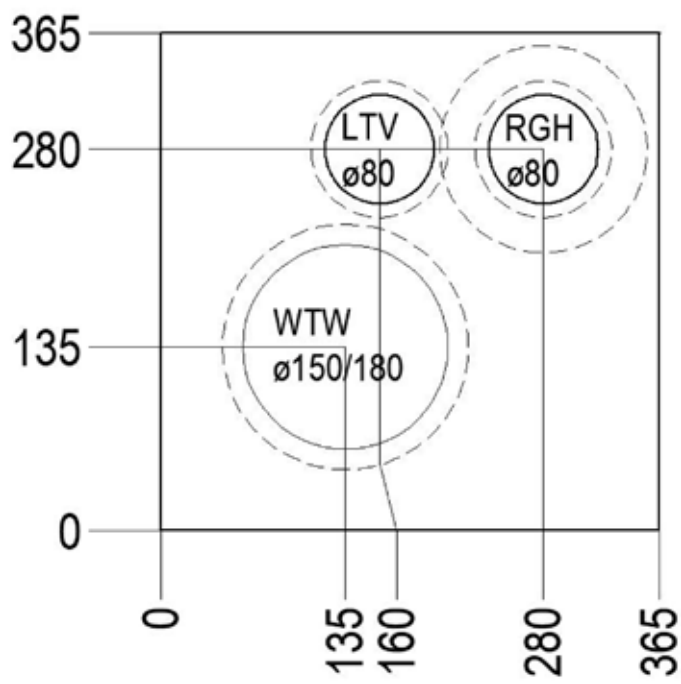
40.080.28.00 - Mini-Delta Top Standaard AL 80-80  
40.080.28.60 - Mini-Delta Top Standaard AL 80-80 XL



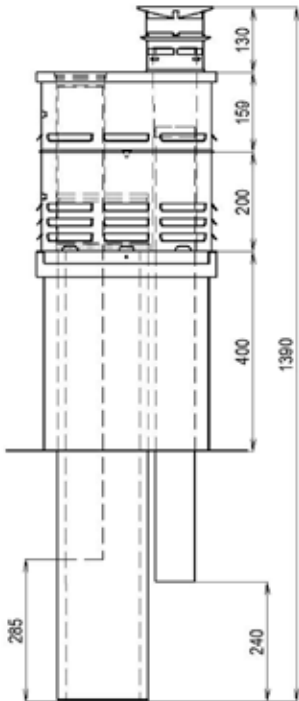
40.080.28.01 - Mini-Delta Top Spiegel AL 80-80  
40.080.28.61 - Mini-Delta Top Spiegel AL 80-80 XL



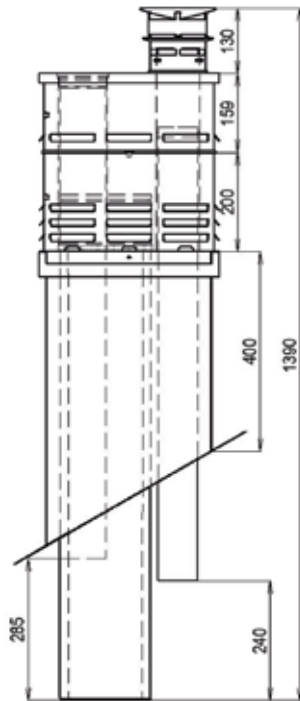
40.080.28.80 - Mini-Delta Top Standaard AL 80-80 zr  
40.080.28.70 - Mini-Delta Top Standaard AL 80-80 XL zr



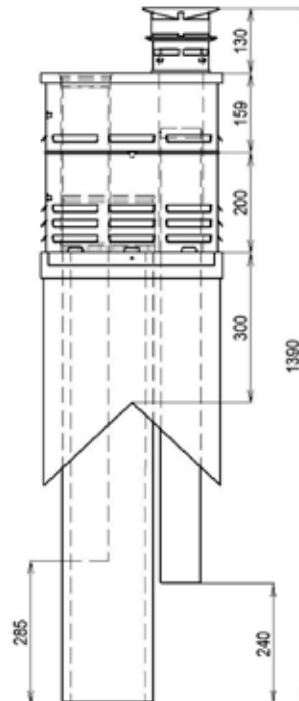
40.080.28.81 - Mini-Delta Top Spiegel AL 80-80 zr  
40.080.28.71 - Mini-Delta Top Spiegel AL 80-80 XL zr



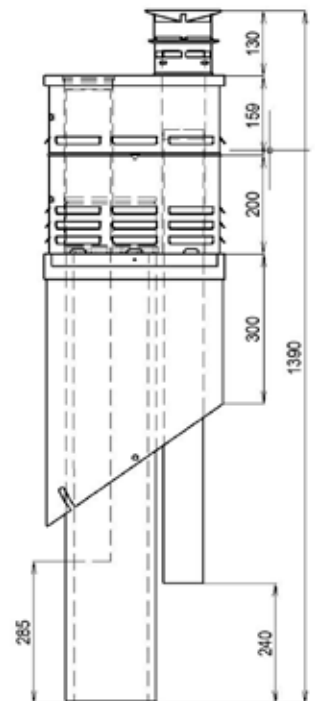
Dak 0°



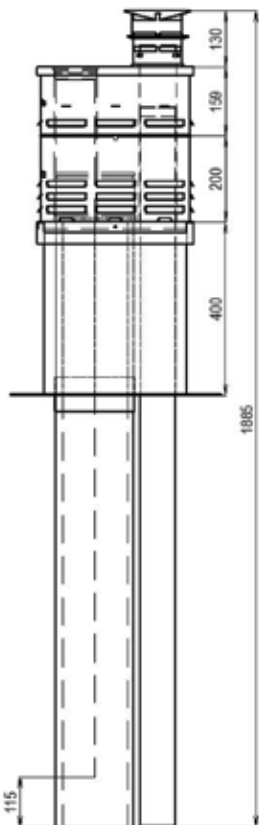
Dak 1°-61°



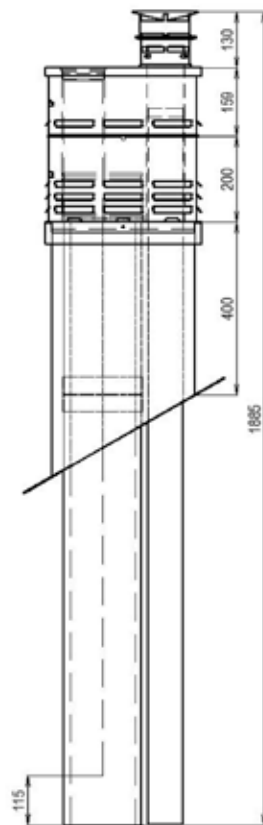
Dak 15°-61°



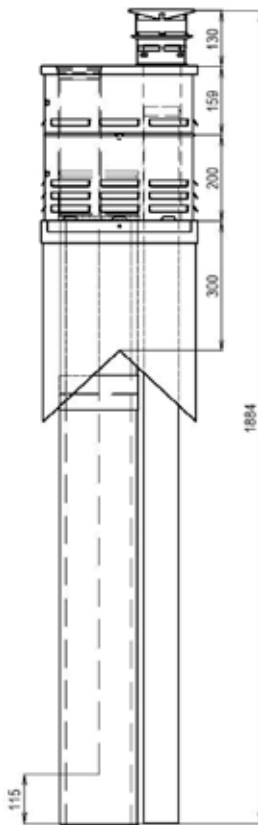
Dak 15°-61°



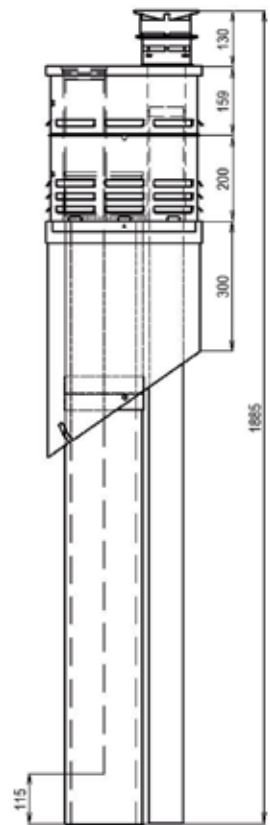
Dak 0°



Dak 1°-61°



Dak 15°-61°



Dak 15°-61°

# MINI-DELTA PREFAB SCHOORSTENEN

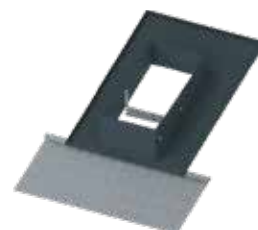
## Tussenkast

	art. nr.
15° - 30°	40 080 <b>28 08</b>
30° - 41°	40 080 <b>28 09</b>
41° - 50°	40 080 <b>28 10</b>
50° - 57°	40 080 <b>28 11</b>
57° - 61°	40 080 <b>28 36</b>



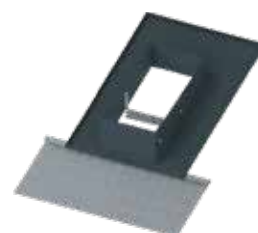
## Mini-Delta Verholengoot indekstuk Leadax

	art. nr.
15° - 30°	40 080 <b>18 25</b>
30° - 41°	40 080 <b>18 26</b>
41° - 50°	40 080 <b>18 27</b>
50° - 57°	40 080 <b>18 28</b>
57° - 61°	40 080 <b>18 29</b>



## Mini-Delta Verholengoot indekstuk 15 ponds

	art. nr.
15° - 30°	40 080 <b>18 00</b>
30° - 41°	40 080 <b>18 01</b>
41° - 50°	40 080 <b>18 02</b>
50° - 57°	40 080 <b>18 03</b>
57° - 61°	40 080 <b>18 04</b>



## Mini-Delta Loodpan 15 ponds

15° - 30°	40 080 <b>28 12</b>
30° - 41°	40 080 <b>28 13</b>
41° - 50°	40 080 <b>28 14</b>
50° - 57°	40 080 <b>28 15</b>
57° - 61°	40 080 <b>28 37</b>



**Wakaflex® indekstuk**

	<b>art. nr.</b>
15° - 30°	40 080 <b>28 08</b>
30° - 41°	40 080 <b>28 09</b>
41° - 50°	40 080 <b>28 10</b>
50° - 57°	40 080 <b>28 11</b>
57° - 61°	40 080 <b>28 36</b>



**Piramide loodpan**

	<b>art. nr.</b>
15 ponds	40 080 <b>28 45</b>



**Diversen**

	<b>art. nr.</b>
Nok Wakaflex® indekstuk	40 080 <b>28 20</b>



**Accessoires en meerprijzen**

	<b>art. nr.</b>
Verlengset 500 mm lang (afv-toev-riool-ventilatie)	40 080 <b>28 21</b>
Verlengset 1000 mm lang (afv-toev-riool-ventilatie)	40 080 <b>28 22</b>
Aluminium ventilatie aansluitverloop 180 - 150 mm	40 080 <b>28 23</b>
Aluminium ventilatie aansluitverloop 180 - 125 mm	40 080 <b>28 24</b>
Afdichtplaat t.b.v. rioolaansluiting 120 mm	40 080 <b>30 00</b>

Voor montage van de top op de tussenkast geldt een meerprijs.



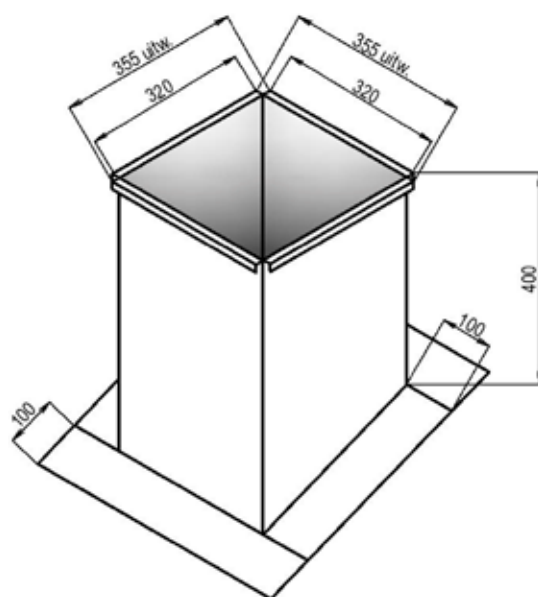
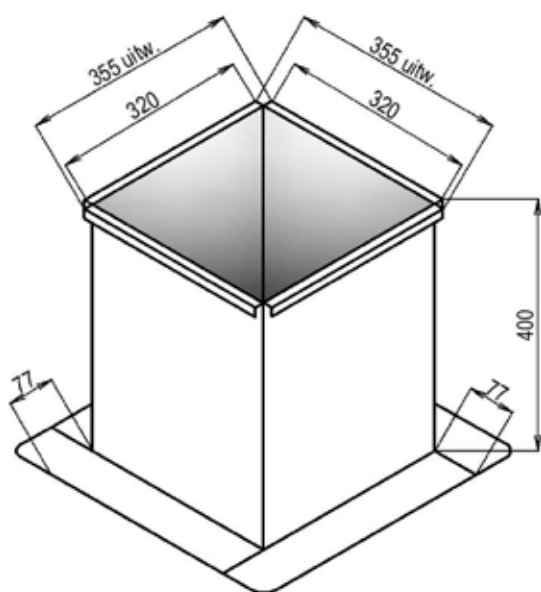
## PLAKPLAAT

### Plakplaat

Plat dak blank  
Plat dak blank geïsoleerd

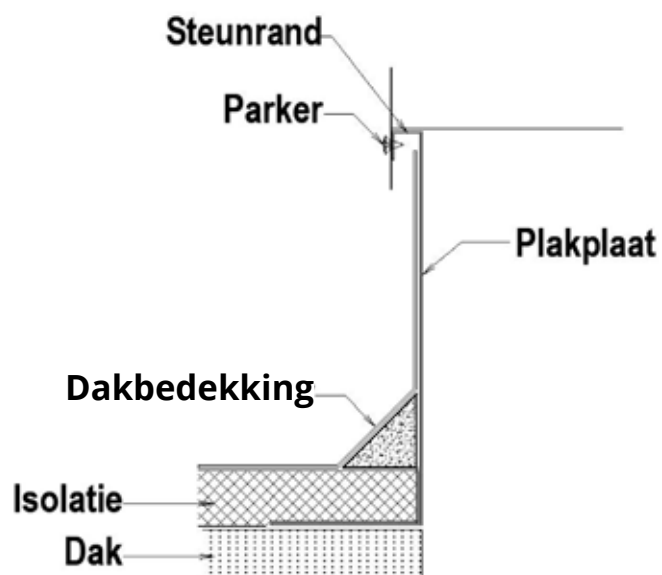
### art. nr.

40 080 28 04  
40 080 28 30



### Montage

- 1 Plakrand van plakplaat onderzijde bitumeren
- 2 Plakplaat stormvast aan het dak verankeren
- 3 Rondom indekken met dakbedekking tot onderzijde steunrand van plakplaat





## HELLENDE PLAKPLAAT

Hellende plakplaat	art. nr.
1°	40 080 <b>30 05</b>
2°	40 080 <b>30 06</b>
3°	40 080 <b>30 07</b>
4°	40 080 <b>30 08</b>
5°	40 080 <b>30 09</b>
6°	40 080 <b>30 10</b>
7°	40 080 <b>30 11</b>
8°	40 080 <b>30 12</b>
9°	40 080 <b>30 13</b>
10°	40 080 <b>30 14</b>
11°	40 080 <b>30 15</b>
12°	40 080 <b>30 16</b>
13°	40 080 <b>30 17</b>
14°	40 080 <b>30 18</b>
15°	40 080 <b>30 19</b>
16°	40 080 <b>30 20</b>
17°	40 080 <b>30 21</b>
18°	40 080 <b>30 22</b>
19°	40 080 <b>30 23</b>
20°	40 080 <b>30 24</b>
21°	40 080 <b>30 25</b>
22°	40 080 <b>30 26</b>
23°	40 080 <b>30 27</b>
24°	40 080 <b>30 28</b>
25°	40 080 <b>30 29</b>
26°	40 080 <b>30 30</b>
27°	40 080 <b>30 31</b>
28°	40 080 <b>30 32</b>
29°	40 080 <b>30 33</b>
30°	40 080 <b>30 34</b>
31°	40 080 <b>30 35</b>

Dakhelling	art. nr.
31°	40 080 <b>30 35</b>
32°	40 080 <b>30 36</b>
33°	40 080 <b>30 37</b>
34°	40 080 <b>30 38</b>
35°	40 080 <b>30 39</b>
36°	40 080 <b>30 40</b>
37°	40 080 <b>30 41</b>
38°	40 080 <b>30 42</b>
39°	40 080 <b>30 43</b>
40°	40 080 <b>30 44</b>
41°	40 080 <b>30 45</b>
42°	40 080 <b>30 46</b>
43°	40 080 <b>30 47</b>
44°	40 080 <b>30 48</b>
45°	40 080 <b>30 49</b>
46°	40 080 <b>30 50</b>
47°	40 080 <b>30 51</b>
48°	40 080 <b>30 52</b>
49°	40 080 <b>30 53</b>
50°	40 080 <b>30 54</b>
51°	40 080 <b>30 55</b>
52°	40 080 <b>30 56</b>
53°	40 080 <b>30 57</b>
54°	40 080 <b>30 58</b>
55°	40 080 <b>30 59</b>
56°	40 080 <b>30 60</b>
57°	40 080 <b>30 61</b>
58°	40 080 <b>30 62</b>
59°	40 080 <b>30 63</b>
60°	40 080 <b>30 64</b>
61°	40 080 <b>30 65</b>



## NOK TUSSENKAST

### Dakhelling

### art. nr.

(kleinste dakhelling 15°)

15°	40 080 <b>28 90</b>
16°	40 080 <b>28 91</b>
17°	40 080 <b>28 92</b>
18°	40 080 <b>28 93</b>
19°	40 080 <b>28 94</b>
20°	40 080 <b>28 95</b>
21°	40 080 <b>28 96</b>
22°	40 080 <b>28 97</b>
23°	40 080 <b>28 98</b>
24°	40 080 <b>28 99</b>
25°	40 080 <b>29 00</b>
26°	40 080 <b>29 01</b>
27°	40 080 <b>29 02</b>
28°	40 080 <b>29 03</b>
29°	40 080 <b>29 04</b>
30°	40 080 <b>29 05</b>
31°	40 080 <b>29 06</b>
32°	40 080 <b>29 07</b>
33°	40 080 <b>29 08</b>
34°	40 080 <b>29 09</b>
35°	40 080 <b>29 10</b>
36°	40 080 <b>29 11</b>
37°	40 080 <b>29 12</b>
38°	40 080 <b>29 13</b>

### Dakhelling

### art. nr.

39°	40 080 <b>29 14</b>
40°	40 080 <b>29 15</b>
41°	40 080 <b>29 16</b>
42°	40 080 <b>29 17</b>
43°	40 080 <b>29 18</b>
44°	40 080 <b>29 19</b>
45°	40 080 <b>29 20</b>
46°	40 080 <b>29 21</b>
47°	40 080 <b>29 22</b>
48°	40 080 <b>29 23</b>
49°	40 080 <b>29 24</b>
50°	40 080 <b>29 25</b>
51°	40 080 <b>29 26</b>
52°	40 080 <b>29 27</b>
53°	40 080 <b>29 28</b>
54°	40 080 <b>29 29</b>
55°	40 080 <b>29 30</b>
56°	40 080 <b>29 31</b>
57°	40 080 <b>29 32</b>
58°	40 080 <b>29 33</b>
59°	40 080 <b>29 34</b>
60°	40 080 <b>29 35</b>
61°	40 080 <b>29 36</b>



## NOK LOODPAN

**Dakhelling**                      **art. nr.**

(kleinste dakhelling 15°)

15°	40 080 <b>29 45</b>
16°	40 080 <b>29 46</b>
17°	40 080 <b>29 47</b>
18°	40 080 <b>39 48</b>
19°	40 080 <b>29 49</b>
20°	40 080 <b>29 50</b>
21°	40 080 <b>29 51</b>
22°	40 080 <b>29 52</b>
23°	40 080 <b>29 53</b>
24°	40 080 <b>29 54</b>
25°	40 080 <b>29 55</b>
26°	40 080 <b>29 56</b>
27°	40 080 <b>29 57</b>
28°	40 080 <b>29 58</b>
29°	40 080 <b>29 59</b>
30°	40 080 <b>29 60</b>
31°	40 080 <b>29 61</b>
32°	40 080 <b>29 62</b>
33°	40 080 <b>29 63</b>
34°	40 080 <b>29 64</b>
35°	40 080 <b>29 65</b>
36°	40 080 <b>29 66</b>
37°	40 080 <b>29 67</b>
38°	40 080 <b>29 68</b>

**Dakhelling**                      **art. nr.**

39°	40 080 <b>29 69</b>
40°	40 080 <b>29 70</b>
41°	40 080 <b>29 71</b>
42°	40 080 <b>29 72</b>
43°	40 080 <b>29 73</b>
44°	40 080 <b>29 74</b>
45°	40 080 <b>29 75</b>
46°	40 080 <b>29 76</b>
47°	40 080 <b>29 77</b>
48°	40 080 <b>29 78</b>
49°	40 080 <b>29 79</b>
50°	40 080 <b>29 80</b>
51°	40 080 <b>29 81</b>
52°	40 080 <b>29 82</b>
53°	40 080 <b>29 83</b>
54°	40 080 <b>29 84</b>
55°	40 080 <b>29 85</b>
56°	40 080 <b>29 86</b>
57°	40 080 <b>29 87</b>
58°	40 080 <b>29 88</b>
59°	40 080 <b>29 89</b>
60°	40 080 <b>29 90</b>
61°	40 080 <b>29 91</b>



## TOP PP 60/100 MET RIOOL

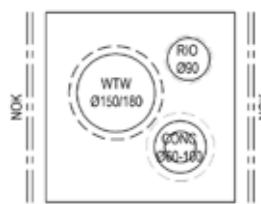
Luchtdichte dakbeschotplaat standaard  
kleur wit uitvoering A + B\*

Dakhelling	Uitvoering	art. nr.
0 - 9°	A	40 080 <b>39 60</b>
0 - 9°	B	40 080 <b>39 61</b>
10 - 19°	A	40 080 <b>39 62</b>
10 - 19°	B	40 080 <b>39 63</b>
20 - 29°	A	40 080 <b>39 64</b>
20 - 29°	B	40 080 <b>39 65</b>
30 - 39°	A	40 080 <b>39 66</b>
30 - 39°	B	40 080 <b>39 67</b>
40 - 49°	A	40 080 <b>39 68</b>
40 - 49°	B	40 080 <b>39 69</b>
50 - 59°	A	40 080 <b>39 70</b>
50 - 59°	B	40 080 <b>39 71</b>
60 - 69°	A	40 080 <b>39 72</b>
60 - 69°	B	40 080 <b>39 73</b>

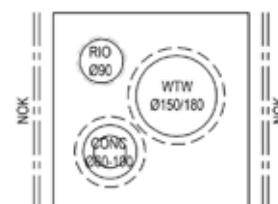


Luchtdichte dakbeschotplaat gespiegeld  
kleur wit uitvoering C + D\*

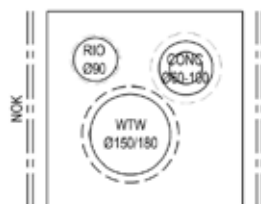
Dakhelling	Uitvoering	art. nr.
0 - 9°	A	40 080 <b>39 74</b>
0 - 9°	B	40 080 <b>39 75</b>
10 - 19°	A	40 080 <b>39 76</b>
10 - 19°	B	40 080 <b>39 77</b>
20 - 29°	A	40 080 <b>39 78</b>
20 - 29°	B	40 080 <b>39 79</b>
30 - 39°	A	40 080 <b>39 80</b>
30 - 39°	B	40 080 <b>39 81</b>
40 - 49°	A	40 080 <b>39 82</b>
40 - 49°	B	40 080 <b>39 83</b>
50 - 59°	A	40 080 <b>39 84</b>
50 - 59°	B	40 080 <b>39 85</b>
60 - 69°	A	40 080 <b>39 86</b>
60 - 69°	B	40 080 <b>39 87</b>



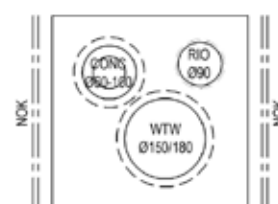
Nokzijde:  
Riool + Rookgas 60-100 of  
riool + WTW  
= **uitvoering A**



Nokzijde:  
Rookgas 60-100 + Riool  
of WTW  
= **uitvoering C**



Nokzijde:  
Riool + Rookgas 60-100 of  
riool + WTW  
= **uitvoering B**



Nokzijde:  
Rookgas 60-100  
of Riool + WTW  
= **uitvoering D**

(LET OP! intekenen gaten van bovenaf gezien)

## TOP PP 60/100 ZONDER RIOOL

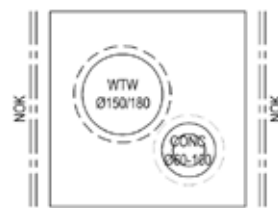
Luchtdichte dakbeschotplaat standaard  
kleur wit uitvoering A + B\*

Dakhelling	Uitvoering	art. nr.
0 - 9°	A	40 080 39 88
0 - 9°	B	40 080 39 89
10 - 19°	A	40 080 39 90
10 - 19°	B	40 080 39 91
20 - 29°	A	40 080 39 92
20 - 29°	B	40 080 39 93
30 - 39°	A	40 080 39 94
30 - 39°	B	40 080 39 95
40 - 49°	A	40 080 39 96
40 - 49°	B	40 080 39 97
50 - 59°	A	40 080 39 98
50 - 59°	B	40 080 39 99
60 - 69°	A	40 080 40 00
60 - 69°	B	40 080 40 01

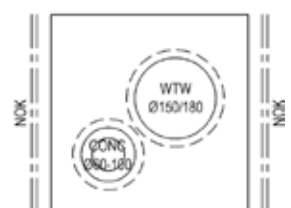


Luchtdichte dakbeschotplaat gespiegeld  
kleur wit uitvoering C + D\*

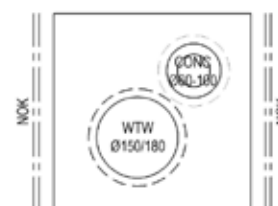
Dakhelling	Uitvoering	art. nr.
0 - 9°	A	40 080 40 02
0 - 9°	B	40 080 40 03
10 - 19°	A	40 080 40 04
10 - 19°	B	40 080 40 05
20 - 29°	A	40 080 40 06
20 - 29°	B	40 080 40 07
30 - 39°	A	40 080 40 08
30 - 39°	B	40 080 40 09
40 - 49°	A	40 080 40 10
40 - 49°	B	40 080 40 11
50 - 59°	A	40 080 40 12
50 - 59°	B	40 080 40 13
60 - 69°	A	40 080 40 14
60 - 69°	B	40 080 40 15



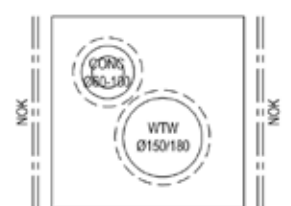
Nokzijde:  
Nokzijde: Rookgas 60-100  
of WTW  
= uitvoering A



Nokzijde:  
Rookgas 60-100  
of WTW  
= uitvoering C



Nokzijde:  
Rookgas 60-100  
of WTW  
= uitvoering B



Nokzijde:  
Rookgas 60-100  
of WTW  
= uitvoering D

(LET OP! intekenen gaten van bovenaf gezien)

## TOP AL 80/80 MET RIOOL

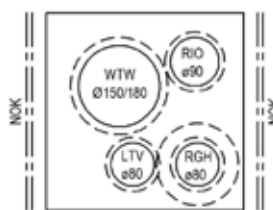
Luchtdichte dakbeschotplaat standaard kleur wit uitvoering A + B\*

Dakhelling	Uitvoering	art. nr.
0 - 9°	A	40 080 <b>39 00</b>
0 - 9°	B	40 080 <b>39 01</b>
10 - 19°	A	40 080 <b>39 02</b>
10 - 19°	B	40 080 <b>39 03</b>
20 - 29°	A	40 080 <b>39 04</b>
20 - 29°	B	40 080 <b>39 05</b>
30 - 39°	A	40 080 <b>39 06</b>
30 - 39°	B	40 080 <b>39 07</b>
40 - 49°	A	40 080 <b>39 08</b>
40 - 49°	B	40 080 <b>39 09</b>
50 - 59°	A	40 080 <b>39 10</b>
50 - 59°	B	40 080 <b>39 11</b>
60 - 69°	A	40 080 <b>39 12</b>
60 - 69°	B	40 080 <b>39 13</b>

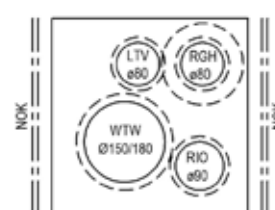


Luchtdichte dakbeschotplaat gespiegeld kleur wit uitvoering C + D\*

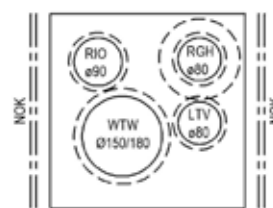
Dakhelling	Uitvoering	art. nr.
0 - 9°	A	40 080 <b>39 14</b>
0 - 9°	B	40 080 <b>39 15</b>
10 - 19°	A	40 080 <b>39 16</b>
10 - 19°	B	40 080 <b>39 17</b>
20 - 29°	A	40 080 <b>39 18</b>
20 - 29°	B	40 080 <b>39 19</b>
30 - 39°	A	40 080 <b>39 20</b>
30 - 39°	B	40 080 <b>39 21</b>
40 - 49°	A	40 080 <b>39 22</b>
40 - 49°	B	40 080 <b>39 23</b>
50 - 59°	A	40 080 <b>39 24</b>
50 - 59°	B	40 080 <b>39 25</b>
60 - 69°	A	40 080 <b>39 26</b>
60 - 69°	B	40 080 <b>39 27</b>



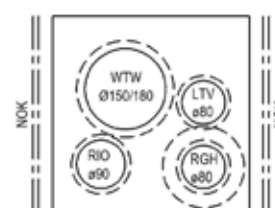
Nokzijde:  
Riool + Rookgas of  
WTW + Luchttoevoer  
= **uitvoering A**



Nokzijde:  
Rookgas + Riool of  
Luchttoevoer + WTW  
= **uitvoering C**



Nokzijde:  
Rookgas + Luchttoevoer  
of Riool + WTW  
= **uitvoering B**



Nokzijde:  
Luchttoevoer + Rookgas  
of Riool + WTW  
= **uitvoering D**

\*LET OP! intekenen gaten van bovenaf gezien



## TOP AL 80/80 ZONDER RIOOL

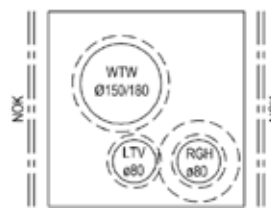
Luchtdichte dakbeschotplaat standaard  
kleur wit uitvoering A + B\*

Dakhelling	Uitvoering	art. nr.
0 - 9°	A	40 080 30 28
0 - 9°	B	40 080 30 29
10 - 19°	A	40 080 30 30
10 - 19°	B	40 080 30 31
20 - 29°	A	40 080 30 32
20 - 29°	B	40 080 30 33
30 - 39°	A	40 080 30 34
30 - 39°	B	40 080 30 35
40 - 49°	A	40 080 30 36
40 - 49°	B	40 080 30 37
50 - 59°	A	40 080 30 38
50 - 59°	B	40 080 30 39
60 - 69°	A	40 080 30 40
60 - 69°	B	40 080 30 41

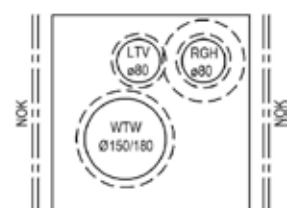


Luchtdichte dakbeschotplaat gespiegeld  
kleur wit uitvoering C + D\*

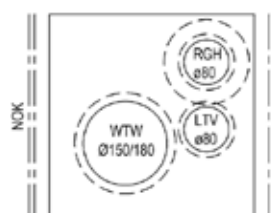
Dakhelling	Uitvoering	art. nr.
0 - 9°	A	40 080 30 42
0 - 9°	B	40 080 30 43
10 - 19°	A	40 080 30 44
10 - 19°	B	40 080 30 45
20 - 29°	A	40 080 30 46
20 - 29°	B	40 080 30 47
30 - 39°	A	40 080 30 48
30 - 39°	B	40 080 30 49
40 - 49°	A	40 080 30 50
40 - 49°	B	40 080 30 51
50 - 59°	A	40 080 30 52
50 - 59°	B	40 080 30 53
60 - 69°	A	40 080 30 54
60 - 69°	B	40 080 30 55



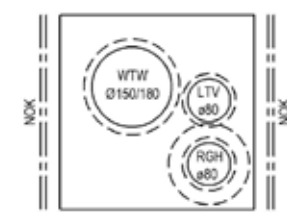
Nokzijde:  
Riool + Rookgas of  
WTW + Luchttoevoer  
= **uitvoering A**



Nokzijde:  
Rookgas + Riool of  
Luchttoevoer + WTW  
= **uitvoering C**



Nokzijde:  
Rookgas + Luchttoevoer  
of Riool + WTW  
= **uitvoering B**



Nokzijde:  
Luchttoevoer + Rookgas  
of Riool + WTW  
= **uitvoering D**

\*LET OP! intekenen gaten van bovenaf gezien

## DAKBESCHOTPLAAT PLAT DAK EN HELLEND DAK\*

### artikel nummer

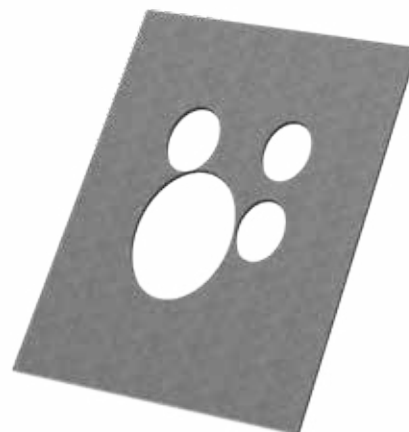
(\*) Onder op de 2 puntjes  
de dakhelling aangeven.

(00 = platdak,

08 = 8 graden, etc.)

### Art.nr Mini Delta Top Type kanalen aan nokzijde

40 080 28 00/ 60	Rookgas en riool aan de nokzijde	40 080 31.. *
40 080 28 00/ 60	WTW en luchttoevoer aan de nokzijde	
40 080 28 00/ 60	Luchttoevoer en rookgas aan de nokzijde	40 080 32.. *
40 080 28 00/ 60	Riool en WTW aan de nokzijde	
40 080 28 01/ 61	Rookgas en riool aan de nokzijde	40 080 33.. *
40 080 28 01/ 61	WTW en luchttoevoer aan de nokzijde	
40 080 28 01/ 61	Luchttoevoer en rookgas aan de nokzijde	40 080 34.. *
40 080 28 01/ 61	Riool en WTW aan de nokzijde	
40 080 28 80/ 70	Rookgas en riool aan de nokzijde	40 080 35.. *
40 080 28 80/ 70	WTW en luchttoevoer aan de nokzijde	
40 080 28 80/ 70	Luchttoevoer en rookgas aan de nokzijde	40 080 36.. *
40 080 28 80/ 70	Riool en WTW aan de nokzijde	
40 080 28 81/ 71	Rookgas en riool aan de nokzijde	40 080 37.. *
40 080 28 81/ 71	WTW en luchttoevoer aan de nokzijde	
40 080 28 81/ 71	Luchttoevoer en rookgas aan de nokzijde	40 080 38.. *
40 080 28 81/ 71	Riool en WTW aan de nokzijde	



## DAKBESCHOTPLAAT T.B.V. NOK\*

### artikel nummer

(\*) Onder op de 2 puntjes  
de dakhelling aangeven.

(00 = platdak,

08 = 8 graden, etc.)

### Art.nr Mini Delta Top Type kanalen aan nokzijde

40 080 28 00/ 60	Rookgas en riool ene zijde	40 081 31.. *
40 080 28 00/ 60	WTW en luchttoevoer andere zijde	
40 080 28 00/ 60	Luchttoevoer en rookgas ene zijde	40 081 32.. *
40 080 28 00/ 60	Riool en WTW andere zijde	
40 080 28 01/ 61	Rookgas en riool ene zijde	40 081 33.. *
40 080 28 01/ 61	WTW en luchttoevoer andere zijde	
40 080 28 01/ 61	Luchttoevoer en rookgas ene zijde	40 081 34.. *
40 080 28 01/ 61	Riool en WTW andere zijde	
40 080 28 80/ 70	Rookgas en riool ene zijde	40 081 35.. *
40 080 28 80/ 70	WTW en luchttoevoer andere zijde	
40 080 28 80/ 70	Luchttoevoer en rookgas ene zijde	40 081 36.. *
40 080 28 80/ 70	Riool en WTW andere zijde	
40 080 28 81/ 71	Rookgas en riool ene zijde	40 081 37.. *
40 080 28 81/ 71	WTW en luchttoevoer andere zijde	
40 080 28 81/ 71	Luchttoevoer en rookgas ene zijde	40 081 38.. *
40 080 28 81/ 71	Riool en WTW andere zijde	

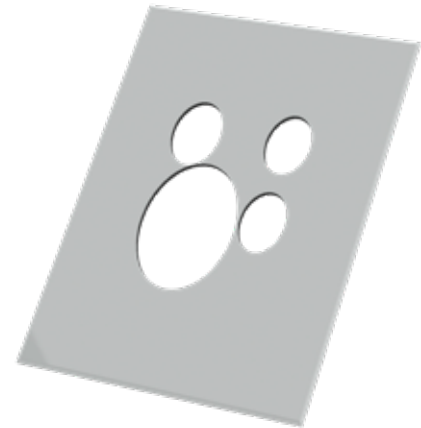


\*LET OP! intekenen gaten van bovenaf gezien

## OMGEZETTE DAKBESCHOTPLAAT PLAT DAK EN HELLEND DAK\*

### Art.nr Mini Delta Top Type kanalen aan nokzijde

Art.nr	Mini Delta Top	Type kanalen aan nokzijde	artikel nummer
40 080	<b>28 00/ 60</b>	Rookgas en riool aan de nokzijde	40 082 <b>31.. *</b>
40 080	<b>28 00/ 60</b>	WTW en luchttoevoer aan de nokzijde	
40 080	<b>28 00/ 60</b>	Luchttoevoer en rookgas aan de nokzijde	40 082 <b>32.. *</b>
40 080	<b>28 00/ 60</b>	Riool en WTW aan de nokzijde	
40 080	<b>28 01/ 61</b>	Rookgas en riool aan de nokzijde	40 082 <b>33.. *</b>
40 080	<b>28 01/ 61</b>	WTW en luchttoevoer aan de nokzijde	
40 080	<b>28 01/ 61</b>	Luchttoevoer en rookgas aan de nokzijde	40 082 <b>34.. *</b>
40 080	<b>28 01/ 61</b>	Riool en WTW aan de nokzijde	
40 080	<b>28 80/ 70</b>	Rookgas en riool aan de nokzijde	40 082 <b>35.. *</b>
40 080	<b>28 80/ 70</b>	WTW en luchttoevoer aan de nokzijde	
40 080	<b>28 80/ 70</b>	Luchttoevoer en rookgas aan de nokzijde	40 082 <b>36.. *</b>
40 080	<b>28 80/ 70</b>	Riool en WTW aan de nokzijde	
40 080	<b>28 81/ 71</b>	Rookgas en riool aan de nokzijde	40 082 <b>37.. *</b>
40 080	<b>28 81/ 71</b>	WTW en luchttoevoer aan de nokzijde	
40 080	<b>28 81/ 71</b>	Luchttoevoer en rookgas aan de nokzijde	40 082 <b>38.. *</b>
40 080	<b>28 81/ 71</b>	Riool- en WTW aan de nokzijde	



\*LET OP! intekenen gaten van bovenaf gezien

## DELTA SCHOORSTENEN

### Standaardcombinaties

Er is een breed assortiment Delta schoorstenen beschikbaar. Voor de meest voorkomende situaties zijn standaard kanaal-combinaties ontwikkeld. Deze kunnen wij snel voor u op maat produceren. De kastmaat begint bij 280mm en loopt per 120mm op tot 1360mm of 1960mm rechthoekig. Bijvoorbeeld 1240x1960mm.

- Kunststof (PP) of dikwandige aluminium rookgasafvoerkanalen, Ø80 mm.
- Kunststof (PP) luchttoevoerkanalen, Ø80 mm.
- Dunwandige aluminium ventilatiekanalen, Ø125 mm.
- Kunststof (PP) rioolontluchtingskanaal, Ø110 mm.



### Andere mogelijke kanaalcombinaties:

Een overzicht van de mogelijkheden vindt u hieronder.

- Dikwandige aluminium rookgaskanalen, Ø 100, 110, 130 en 150 mm.
- Dunwandige aluminium luchttoevoerkanalen, Ø 100, 110, 130 en 150 mm.
- Dunwandige, dubbelwandige rookgaskanalen voor 'open' toestellen, Ø 100, 110, 130, 150, 180 en 200 mm.
- Dunwandige ventilatiekanalen, Ø 110, 150, 180, 200, 225, 250, 280, 300, 315, 350, 400 en 450 mm.
- RVS openhaardkanalen vanaf Ø 150 mm.
- Ronde sparing met opstand voor in het werk te plaatsen kanalen, zoals CLV-kanalen, openhaardkanalen, speciale ventilatiekanalen, e.d.
- Vierkante opstanden voor in het werk te plaatsen dakventilatoren.
- Kanalen voor de afvoer van een wasdroger (over het algemeen uitgevoerd als HR rookgaskaal Ø 100 mm)
- In overleg kunnen nog andere kanalen worden opgenomen.



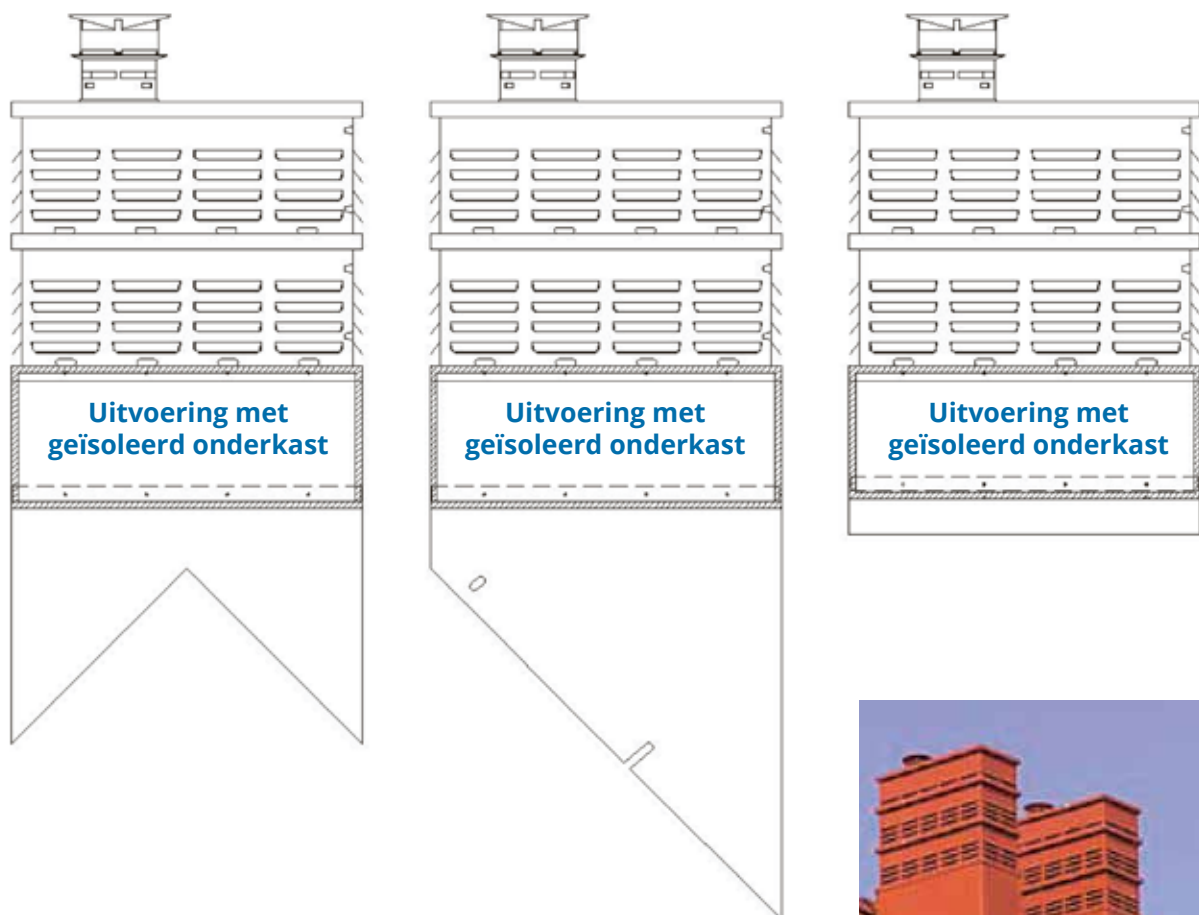
## Voor verschillende type daken

Delta schoorstenen zijn geschikt voor diverse type daken. Burgerhout levert de benodigde indekstukken:

- Aluminium plakplaten voor platte of hellende daken.
- Verholengoot indekstuk, met lood of loodvervanger.
- Loodpan 15-ponds (voor plaatsing in een hellend dakvlak tot maximaal 60°, op de nok van een zadeldak tot maximaal 60°, op een zogenaamd wolfseind tot een maximaal 60°, en een piramidevormig dak.
- Een gegalvaniseerde montageraam voor bevestiging en plaatsing op een bouwkundige opstand of een bestaande gemetselde schoorsteen.

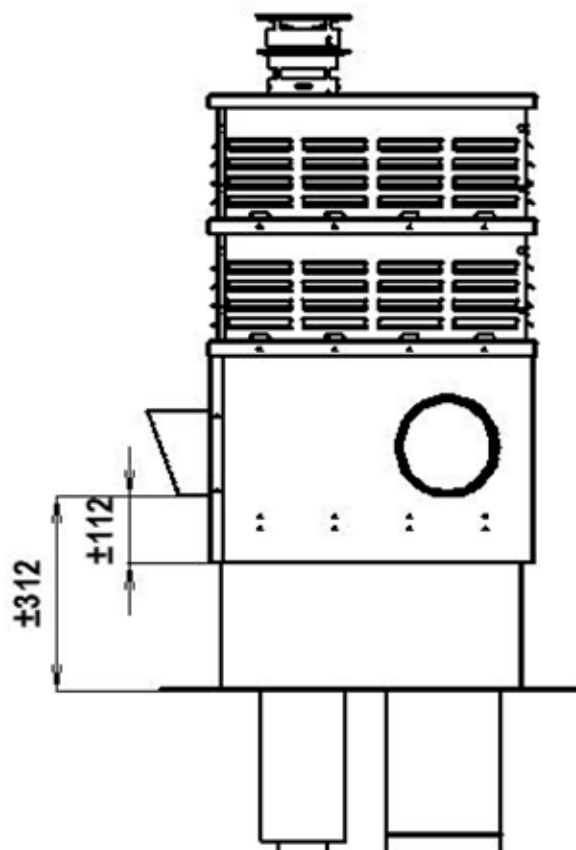
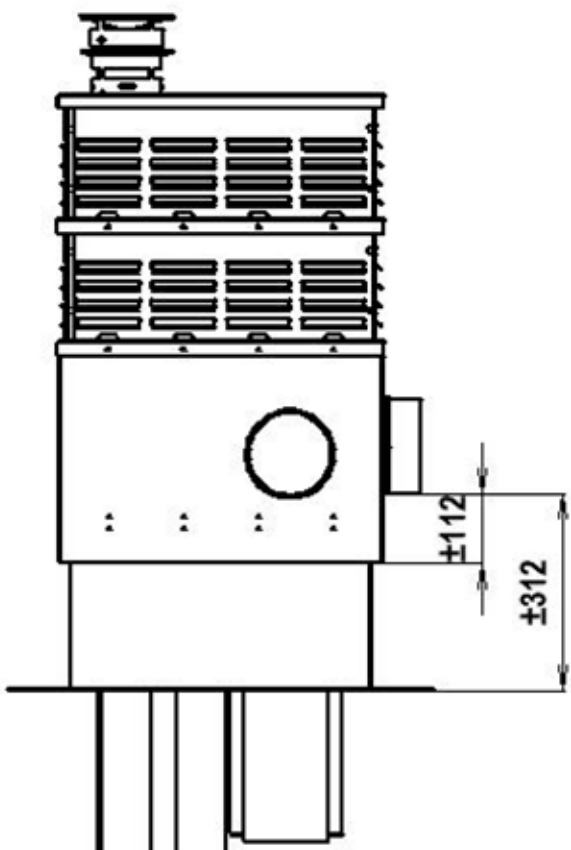
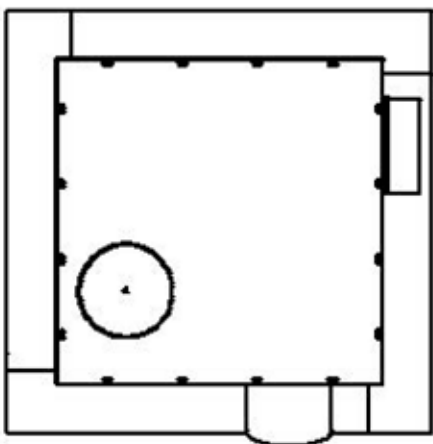
## Isolatie en dakbeschotplaten

De deksels boven de ventilatie kanalen van de Delta schoorstenen zijn standaard geïsoleerd. Op verzoek kunnen we ook de binnenzijde van de onderkast en de binnenzijde van de plakplaatopstanden isoleren. Indekstukken zoals de loodpan en de verholengoot zijn door de constructie niet te isoleren. In dat geval kan een geïsoleerde dak-beschotplaat worden geleverd die de daksparring rondom de kanalen afdicht.



## ZIJ-UITMONDINGEN

Voor bijvoorbeeld koelleidingen kan er een zij-aansluiting in de basiskast worden opgenomen. Bij de luchttoevoer; ten behoeve van ventilatie, dient men aan de eisen met betrekking tot de verdunningsfactor te voldoen. In de schoorsteen kunnen deze kanalen ook via de zijkant doorgevoerd worden, waarbij het kanaal verder over het dak verslept kan worden.







## SCHOORSTENEN MET PLAKPLAAT

### Plakplaat

De aluminium plakplaat voor het platte dak is 265mm hoog.

Voor het hellende dak is de plakplaat 200mm hoog.

Ook te leveren op elke gewenste hoogte of met een zogenoemde omgezette plakplaat (niet geïsoleerd).

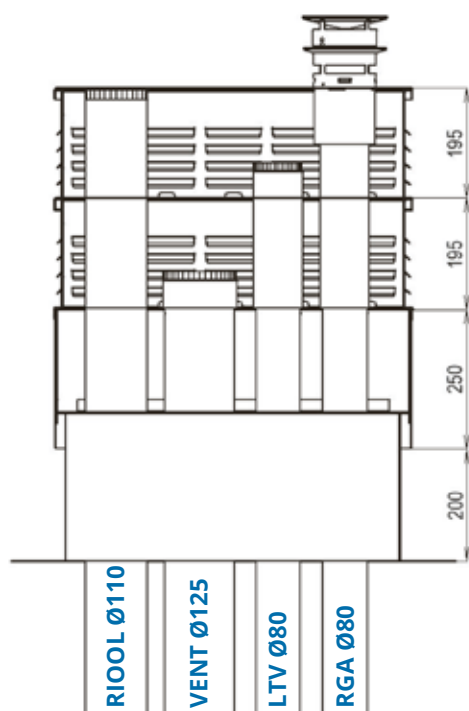
### Kastmaten

Voor deze situatie is de maximale maat 1360x1360mm

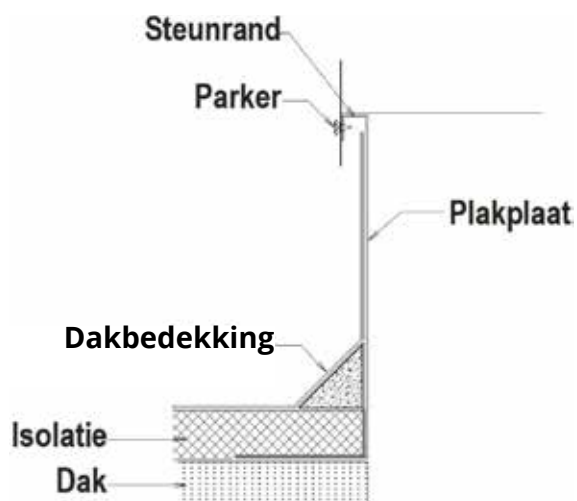
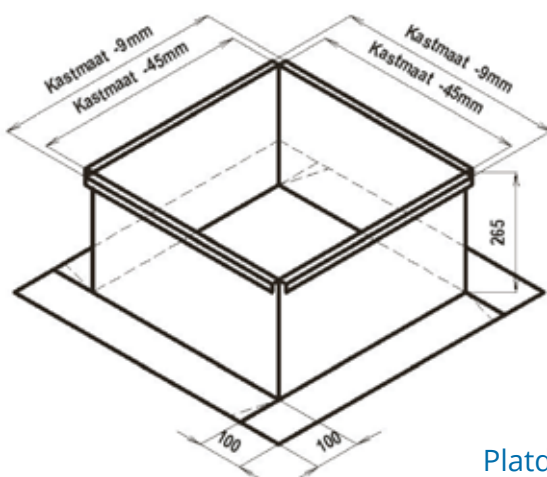
(vierkant) De kastmaat begint bij 280mm en loopt per 120mm

op, Dus: 280, 400, 520, 640, 760, 880, 1000, 1120, 1240, 1360,

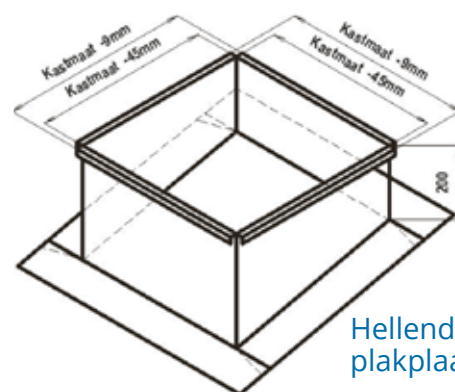
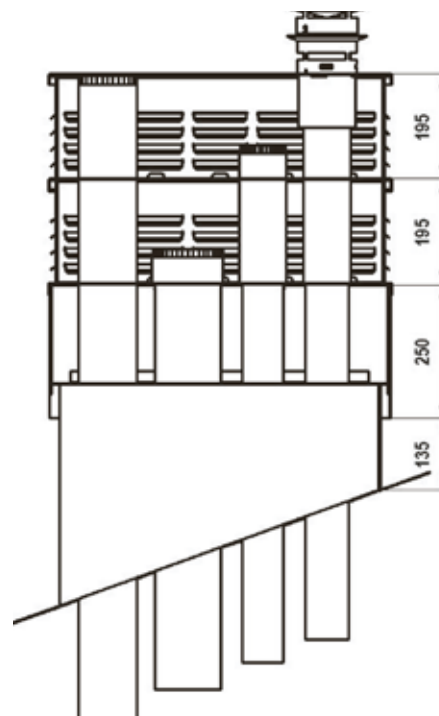
1480, 1600, 1720, 1840, 1960mm.



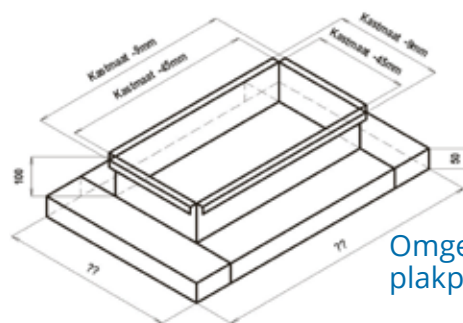
- 1 Plakrand van plakplaat onderzijde bitumeren
- 2 Plakplaat stormvast aan het dak verankeren.
- 3 Rondom indekken met dakbedekking tot onderzijde steunrand van plakplaat



Platdak plakplaat



Hellend dak  
plakplaat



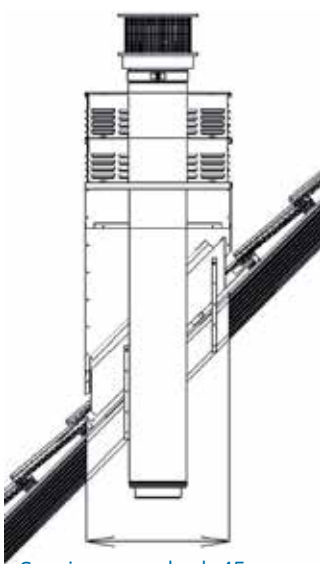
Omgezette  
plakplaat

Omgezette plakplaat t.b.v. bouwkundige opstand

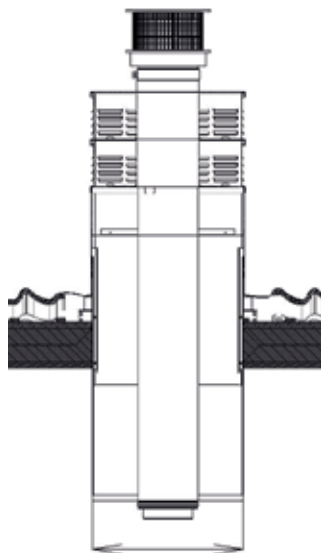
## MONTAGE VAN DE LOODPAN

### Montage volgorde

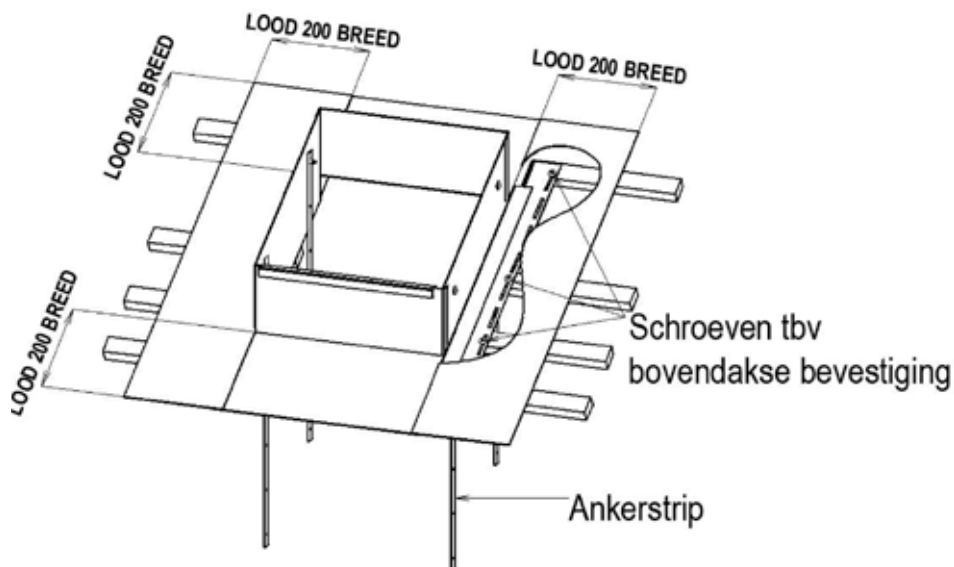
1. Positie daksparing bepalen.
2. Gat in het dak zagen.
3. Loodpan plaatsen. (Vast haken achter de panlat aan de nokzijde)
4. a. Bij bovendakse bevestiging gebruik maken van het bevestigingsprofiel en vastzetten d.m.v. schroeven.  
b. Bij onderdakse bevestiging gebruik maken van de ankerstrippen (4 stuks). Deze vastzetten d.m.v. schroeven
5. Dakpannen indekken.
6. Lood inkloppen. Nokzijde & gootzijde
7. Schoorsteenkast d.m.v. bouten op loodpan bevestigen.



Sparing = moduul -45mm



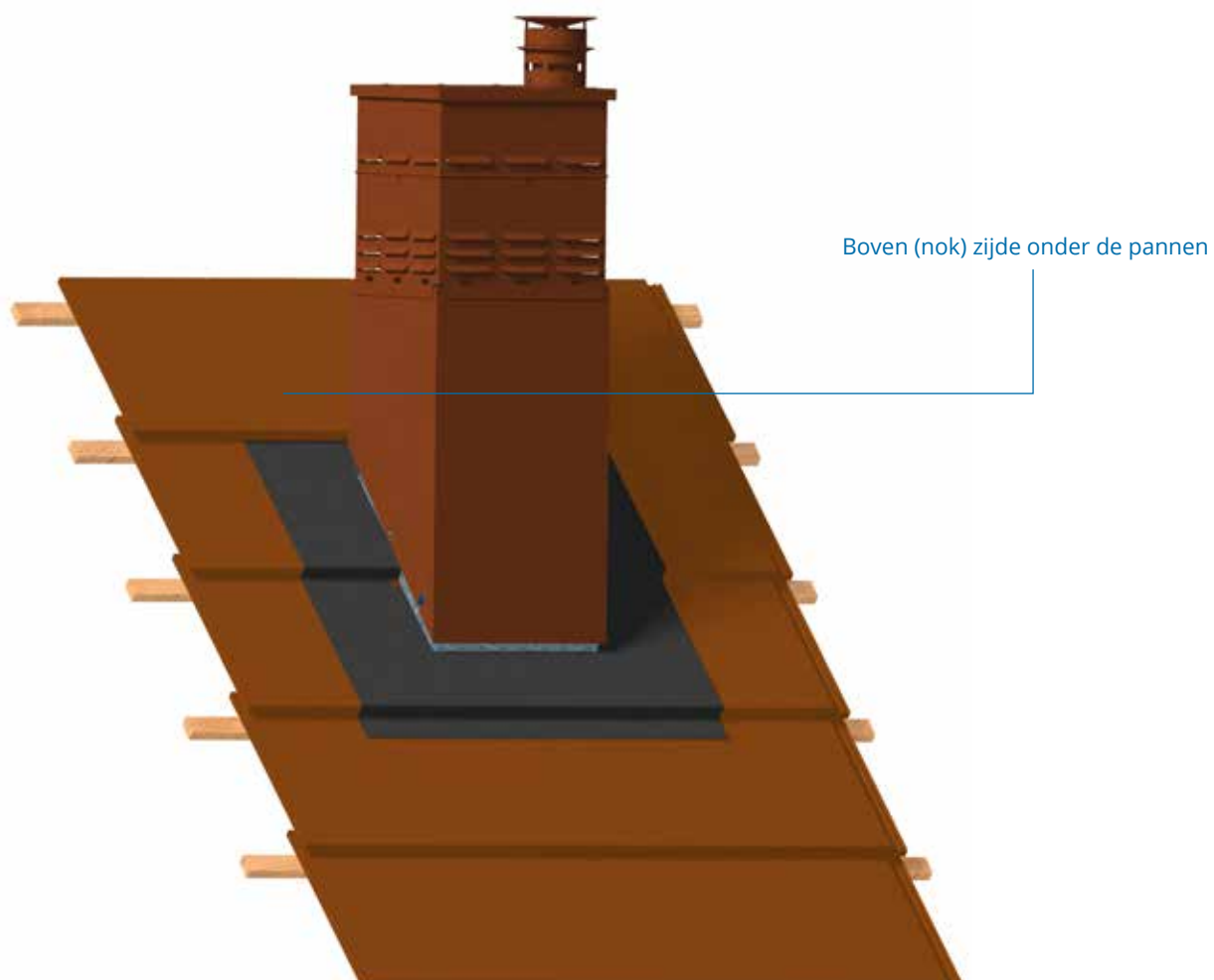
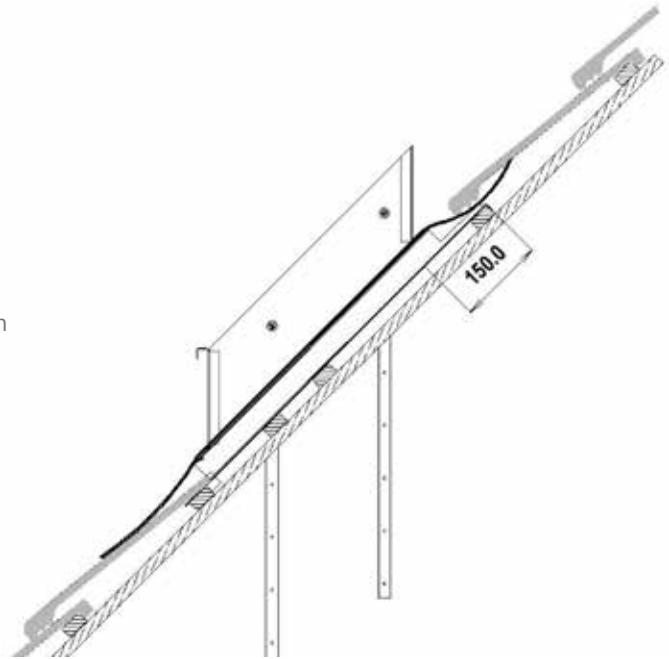
Sparing = moduul -45mm



## LOODPAN OP VLAKKE PAN

De Delta en de Mini-Delta zijn in te dekken op de Stonewold vlakke pan en op een leien dak met een loodpan, mits aan het onderstaande wordt voldaan:

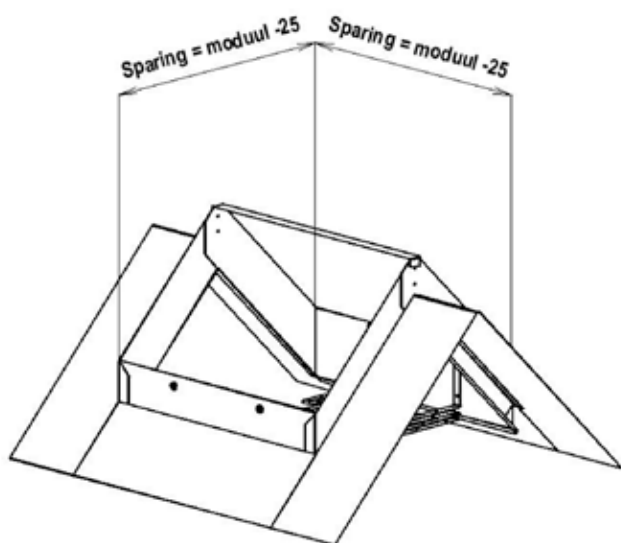
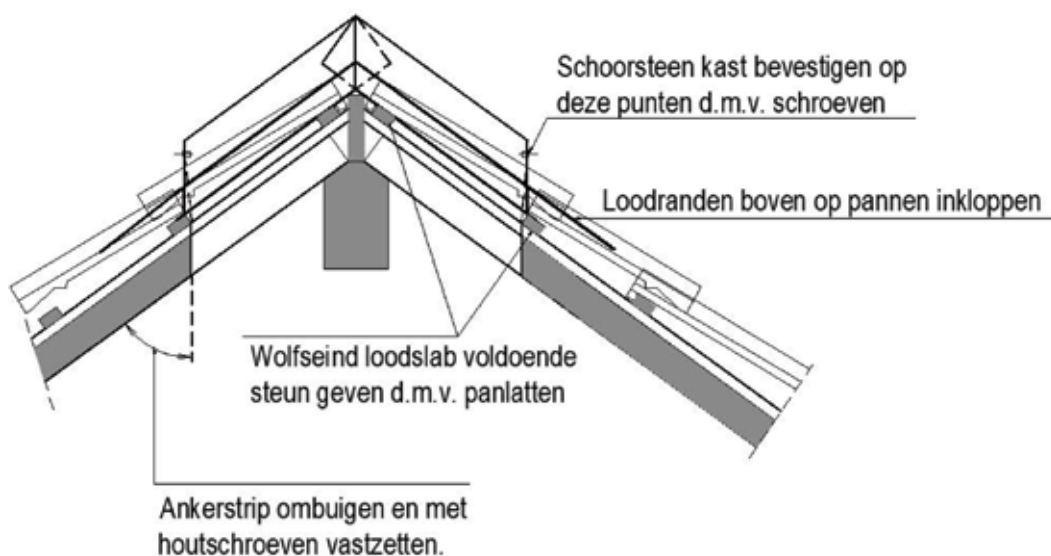
- Het lood dient aan drie zijden goed aansluitend op de pannen te worden ingeklopt en bevestigd met bijv. montagekit. Dit om opwaaien van het lood te voorkomen.
- Daarna dienen deze zijden volledig te worden afgekit, dit om inregenen en daarmee lekkage te voorkomen.



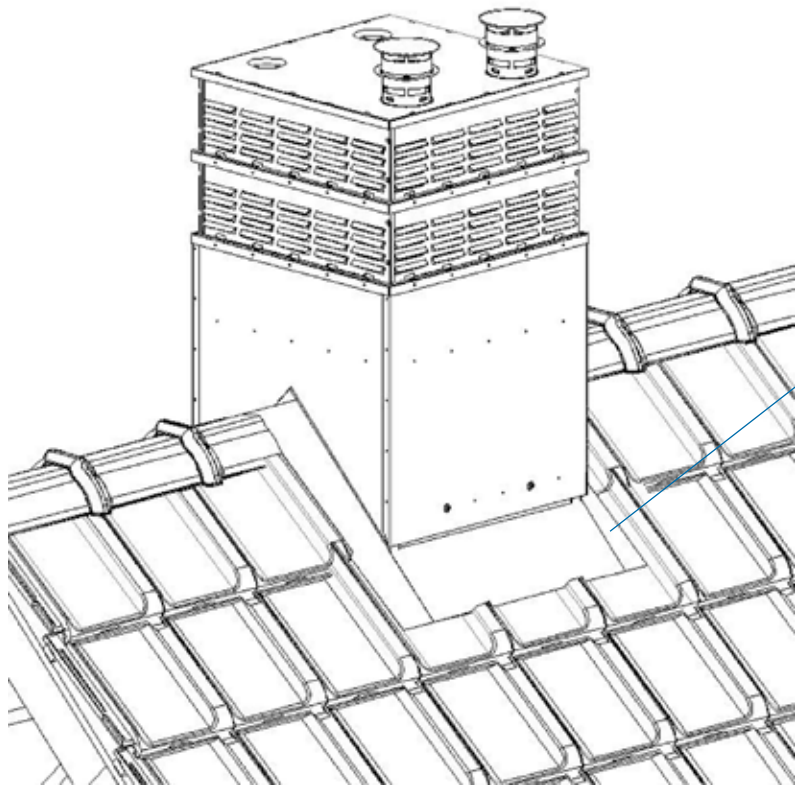
## NOK LOODPAN OP PANNENDAK

### Montage volgorde

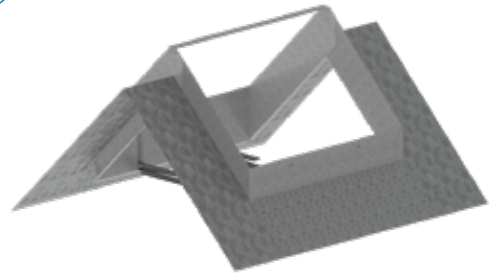
1. Bepaal de juiste positie van de loodpan
2. Maak in het dakbeschot een rechthoekig gat, dat overeenkomt met de sparing van de loodpan.
3. Buig de bevestigingsstrippen (ankerstrip) naar beneden.
4. Loodpan, met behulp van een waterpas, monteren op de panlatten.
5. Borg de loodpan door het vastschroeven van de stripjes aan het dakbeschot.
6. Plaats de pannen volgens de instructie van dakpannen fabrikant, buig het lood op de pannen en druk het lood ter plaatse van de verbinding met het indekstuk vlak.
7. Druk het lood in de golf van de pannen en klop het goed aan.







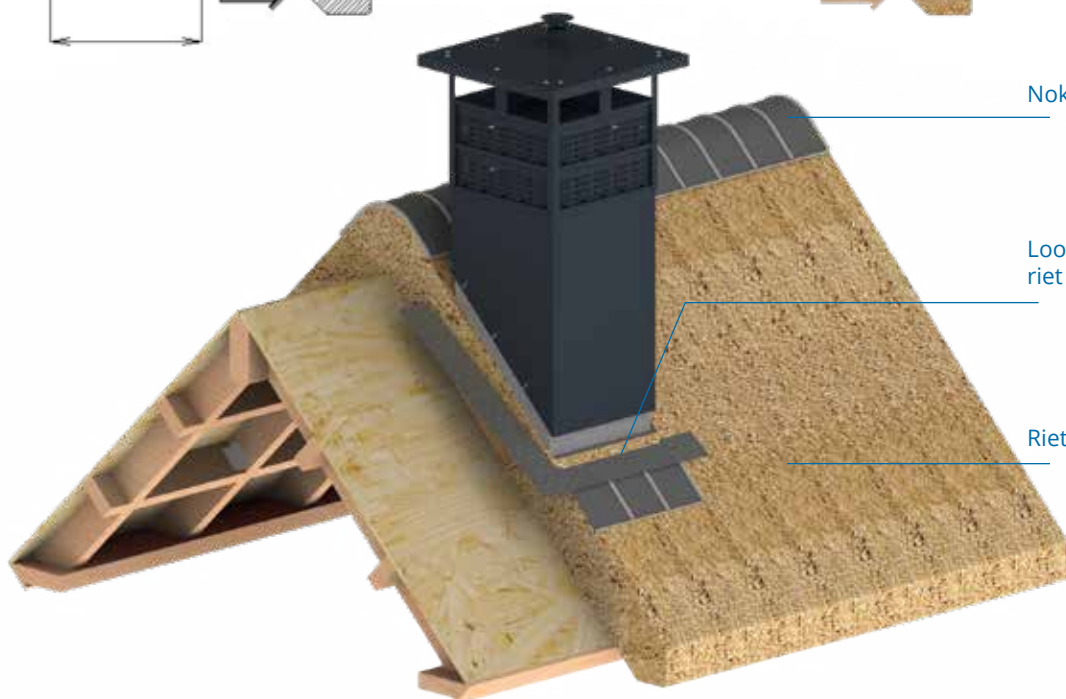
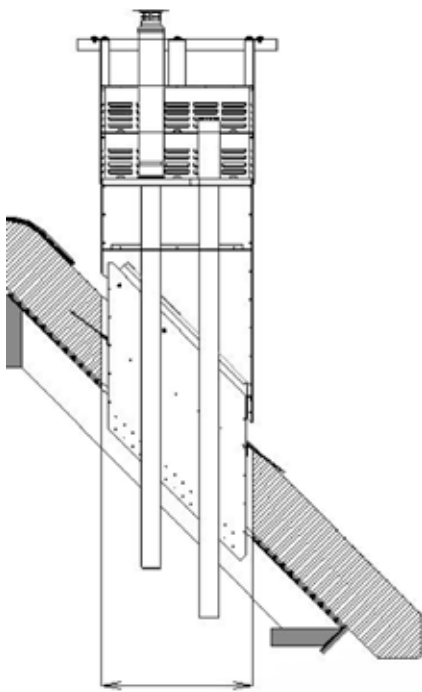
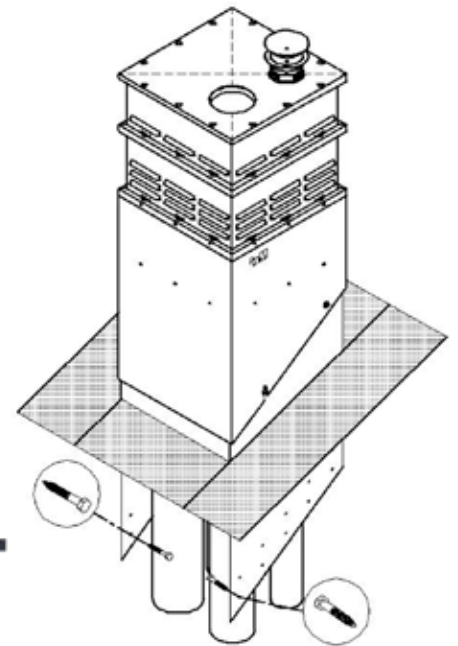
Lood aan de zijkanten  
onder de pannen



## LOODSLAB OP EEN RIETDAK

### Montage volgorde

1. Positie daksparring bepalen
2. Gat in het dak zagen
3. Loodpan plaatsen
4. Onderdakse bevestiging met houtschroeven vastzetten
5. Plaats de Prefab schoorsteen voorzichtig op de loodpan
6. Zet de Prefab schoorsteen met behulp van een waterpas recht en draai de bevestigingsbouten aan.



Nokvorst

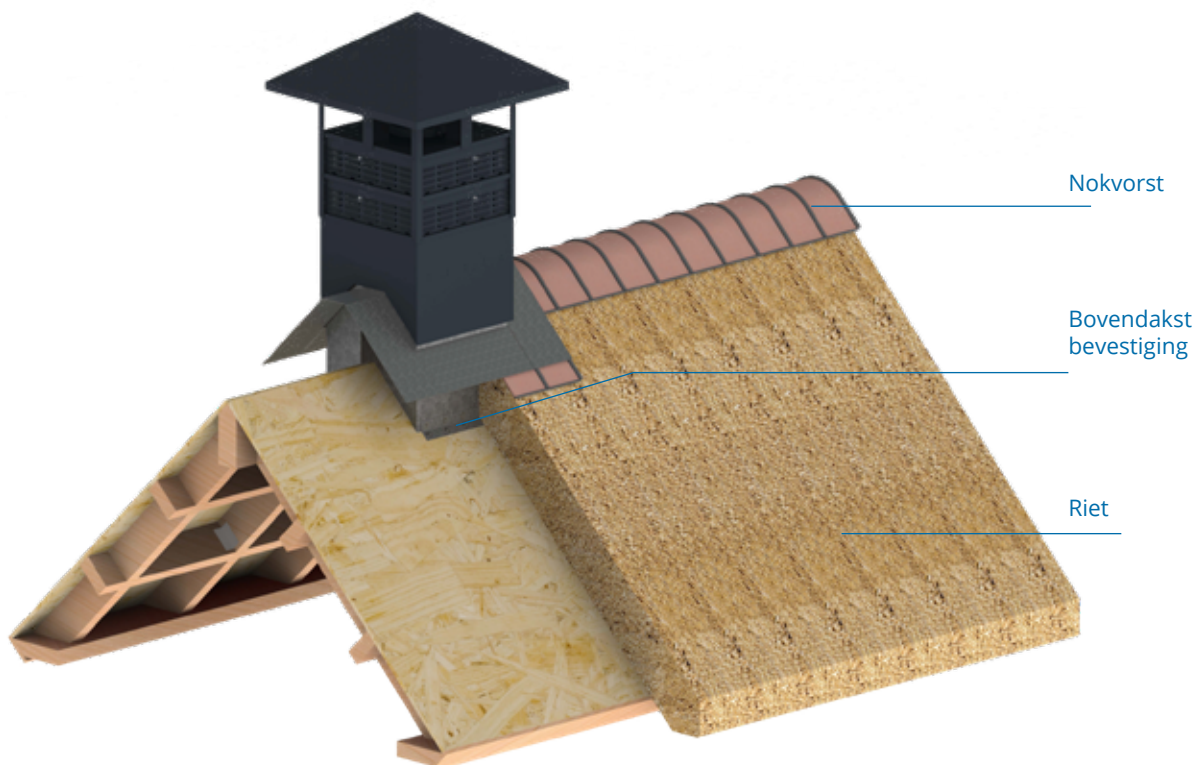
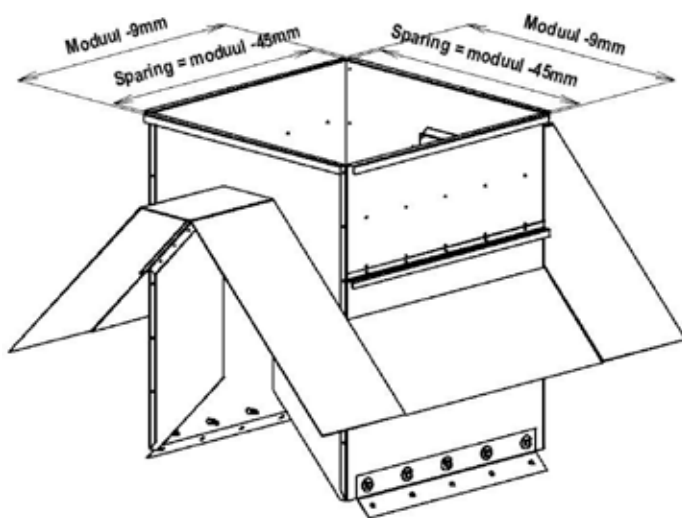
Lood schuin uit het riet laten lopen

Riet

## NOK-LOODSLAB OP EEN RIETDAK

### Montage volgorde

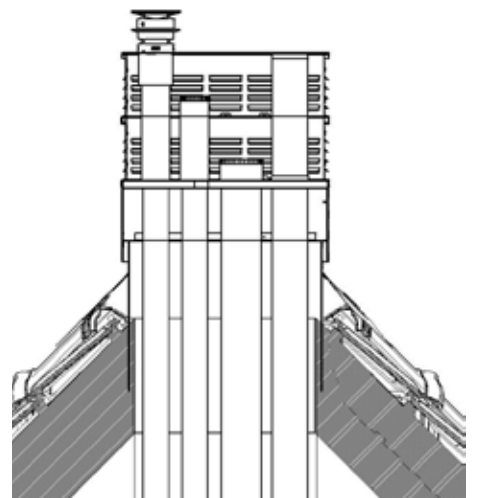
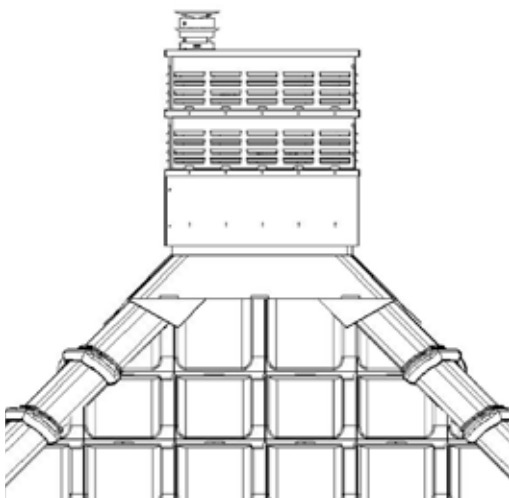
1. Positie daksparing bepalen
2. Gat in het dak zagen
3. Loodpan plaatsen
4. Bovendakse bevestiging met houtschroeven vastzetten
5. Plaats de Prefab schoorsteen voorzichtig op de loodslab en schroef de kast met parkers vast aan de omgezette rand van de loodslab



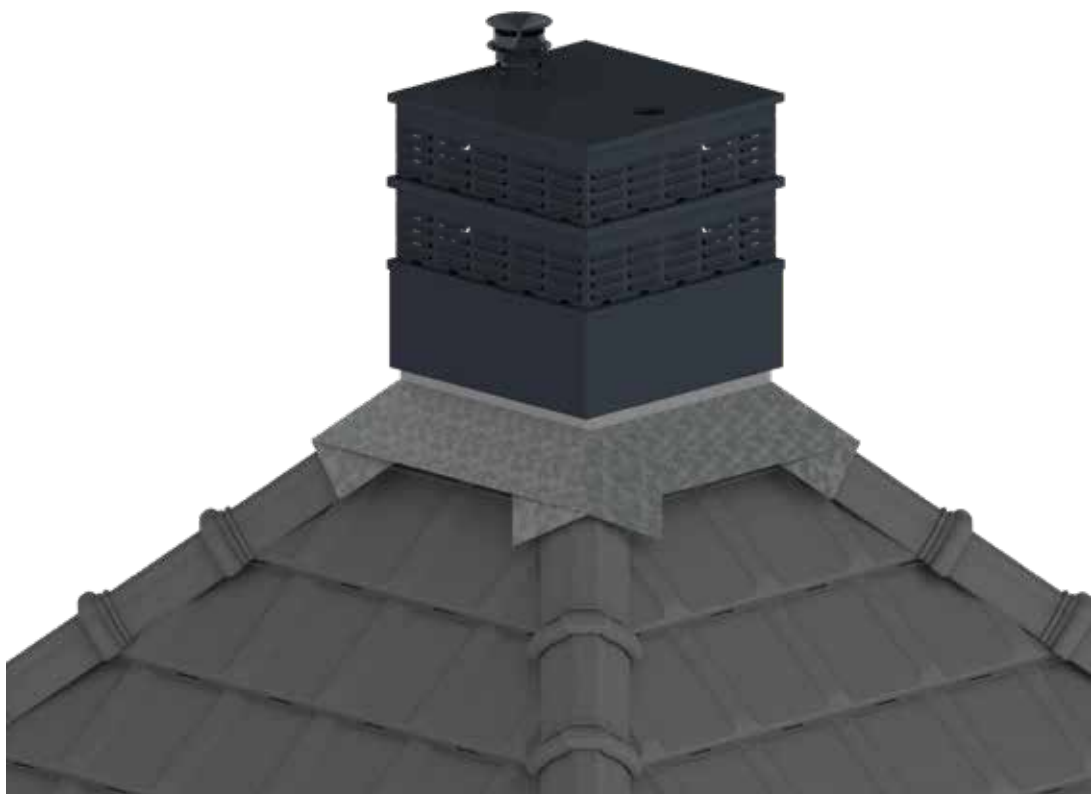
## PIRAMIDE LOODPAN VOOR PANNENDAK

### Montage volgorde

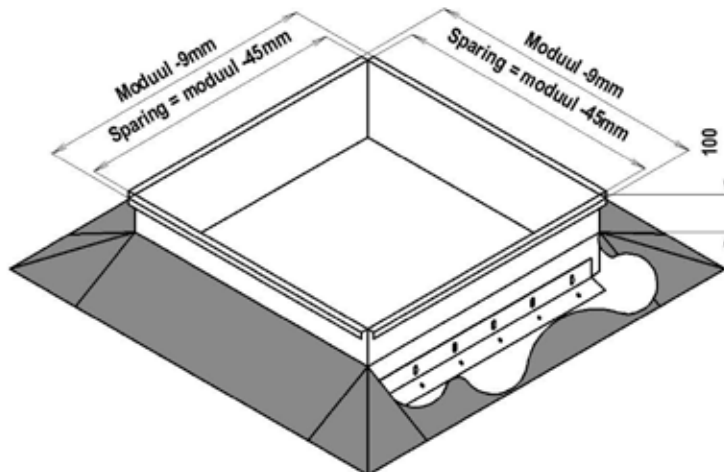
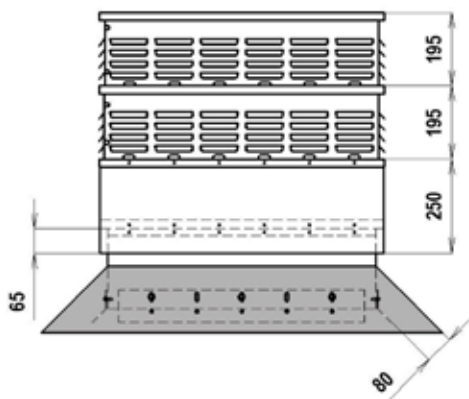
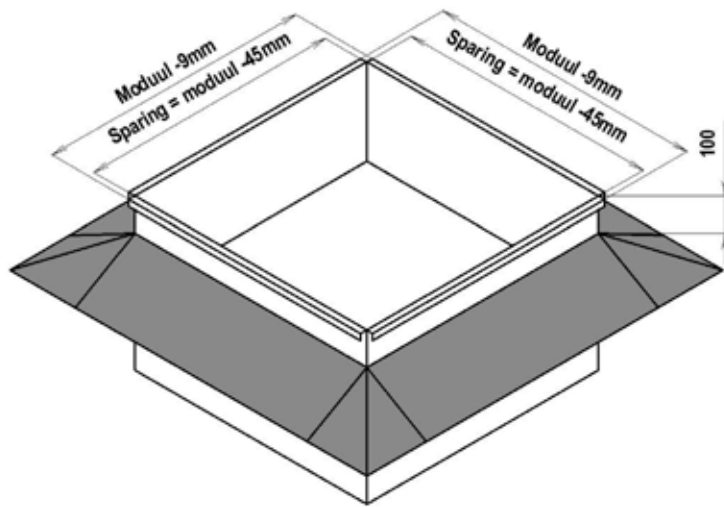
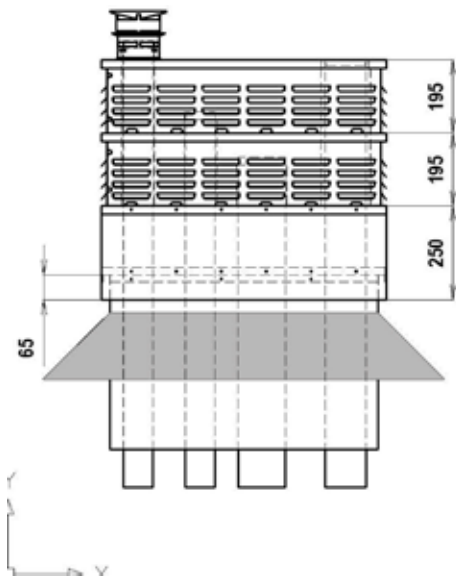
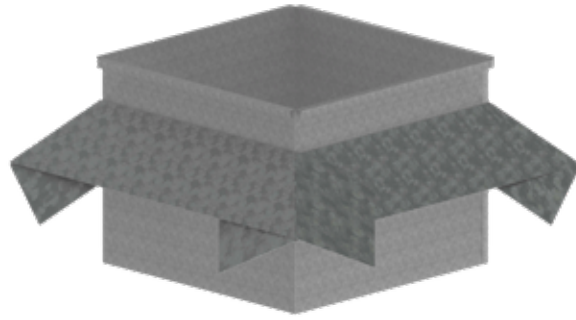
1. Maak in het dakbeschot een rechthoekig gat, dat overeenkomt met de sparing van de loodpan
2. Loodpan, met behulp van waterpas, horizontaal plaatsen
3. Lood inkloppen op de pannen.
4. Plaats de Delta prefab schoorsteen voorzichtig op de loodpan
5. Kast met parkers (meegeleverd) monteren aan de omgezette rand
6. Borg de pannen met bijbehorende panhaken volgens de instructies van de dakpannen fabrikant.



Sparing = moduul -45mm







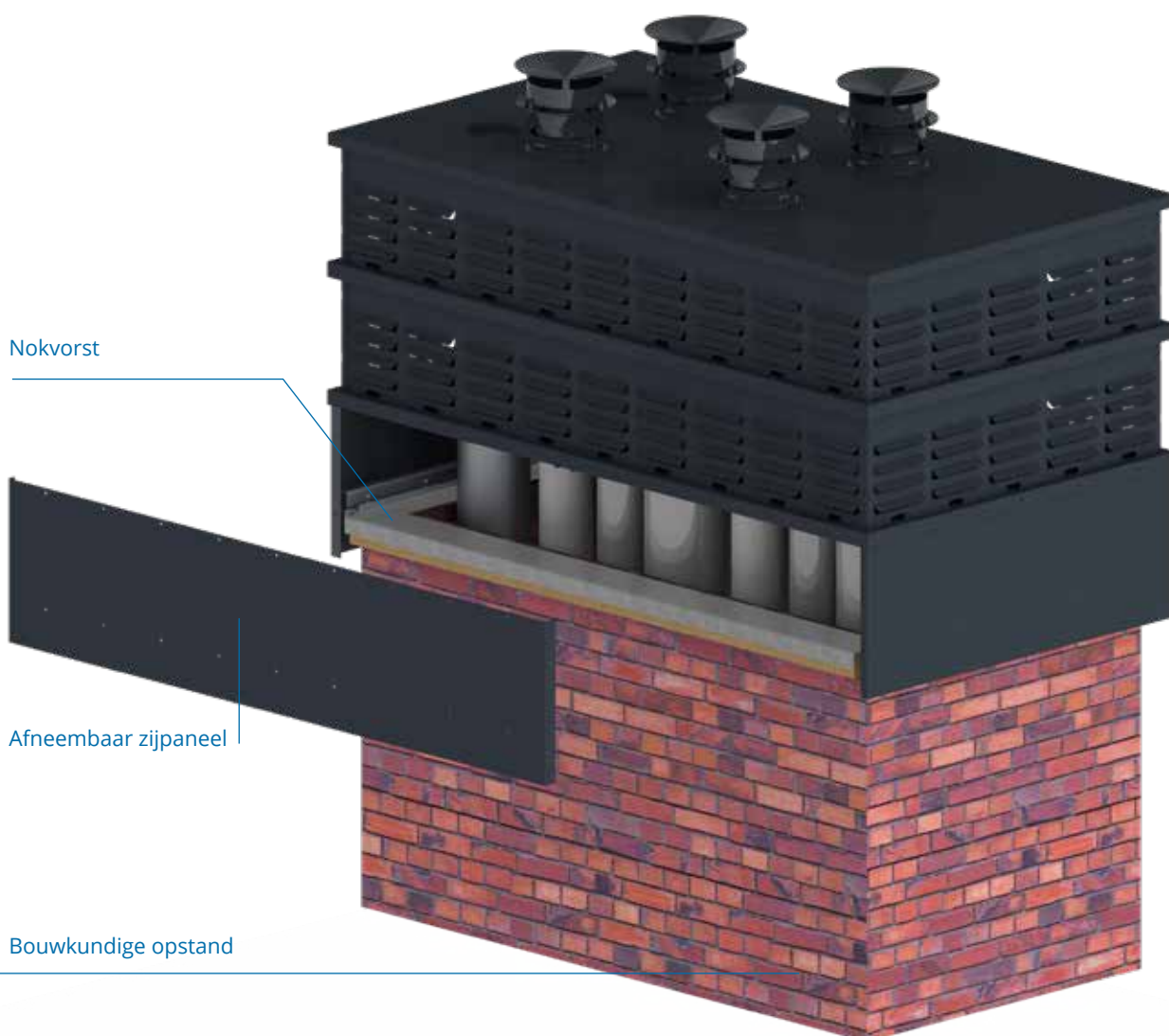
## SCHOORSTENEN MET MONTAGEPLAAT VOOR PLATDAK

### Montageplaat

Gegalvaniseerd montageplaat voor bevestiging op een bouwkundige opstand of op een bestaande gemetselde schoorsteen.

### Bovendakse aansluiting

Meestal worden deze schoorstenen uitgevoerd met een afneembaar zijpaneel en korte kanalen voor bovendakse aansluiting.



## BELANGRIJK!

Bij het plaatsen van de schoorstenen op een bouwkundige opstand of een door derden gemaakte opstand moet met de volgende voorzieningen rekening worden gehouden:

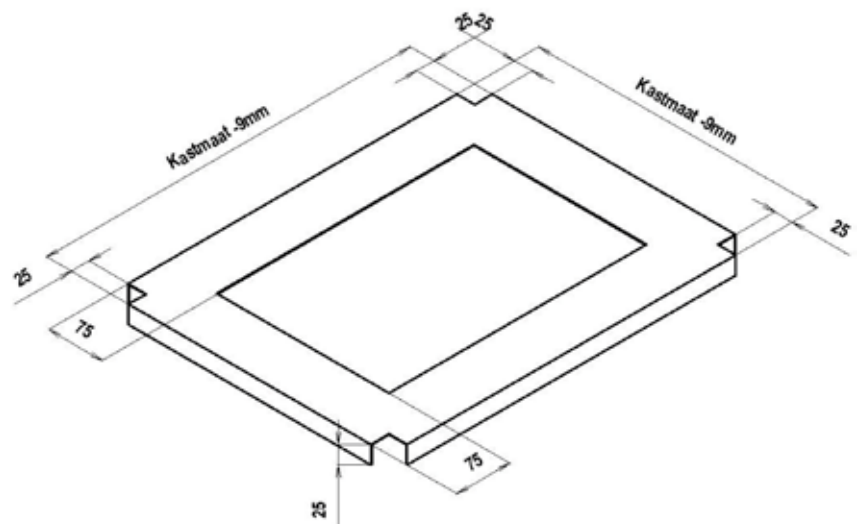
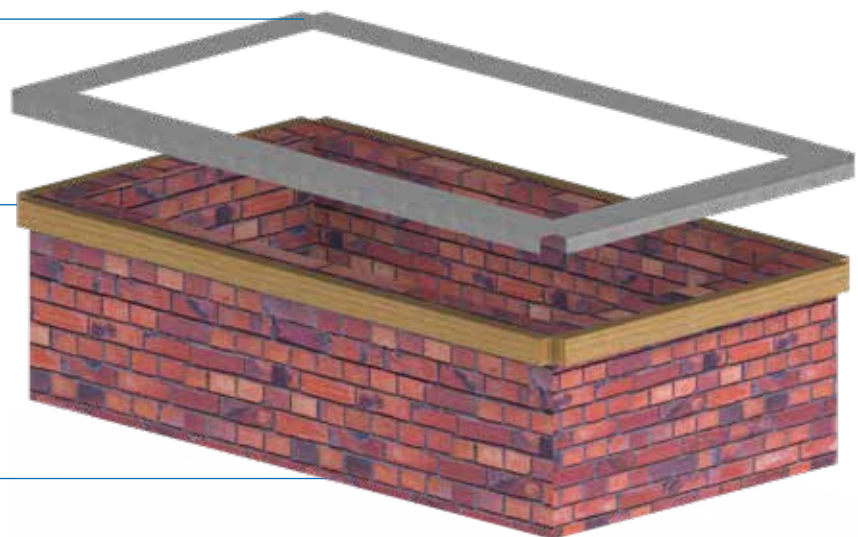
- De hoogte van de opstand, omdat de schoorstenen 50mm over de opstand vallen
- De hoogte van de opstand kan ook van invloed zijn op de lengte van de kanalen

Als de een opstand hoger is dan 300mm, is het aan te raden om de schoorsteen uit te voeren met afneembare panelen en korte kanalen

Gegalvaniseerde motageplaat

Regelwerk

Bouwkundige opstand



## POSITIONERING VAN DE KANALEN IN DE SCHOORSTEEN

De plaats van de kanalen in de schoorsteen wordt beïnvloed door het volgende:

- De kanalen moeten minimaal 50mm uit de rand van de omkasting blijven;
- De onderlinge afstand tussen twee kanalen moet minimaal 25mm zijn (denk daarbij ook aan dubbelwandige uitvoeringen);
- De onderlinge afstand van de kanalen die worden uitgevoerd met een kap wordt mede bepaald door de diameter van de kap (dat is bijvoorbeeld een HR-kap, een kap voor een openhaardkanaal, een ventilator etc.);
- Als er meer kanalen voor natuurlijke ventilatie in één schoorsteen worden gemonteerd dan moet per woning een apart niveau worden aangehouden om mogelijke 'overspraak' en/of overlast door terugslag van onwelriekende lucht te voorkomen.
- Bij kanalen voor wasemkappen moet worden uitgegaan van natuurlijke ventilatie omdat de wasemkap nooit 100% van de tijd aan is;
- De positionering van de kanalen en de gewenste of vereiste onderlinge afstanden bepalen in principe de afmeting van de schoorsteen.





## MOGELIJKHEDEN

Voorbeelden van de uitgebreide mogelijkheden met Delta-prefab schoorstenen.

Indien er schoorstenen worden toegepast met een overlappend regenscherm (hol,bol, met een punt, recht etc.) dient u er rekening mee te houden dat de uitmonding van de HR kap altijd boven deze plaat uit dient te komen.



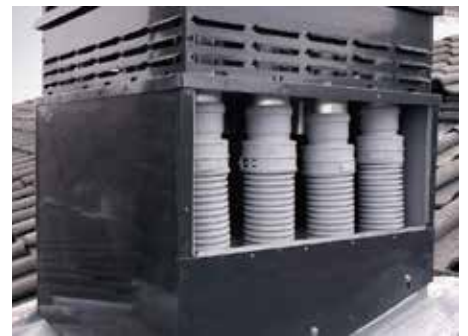
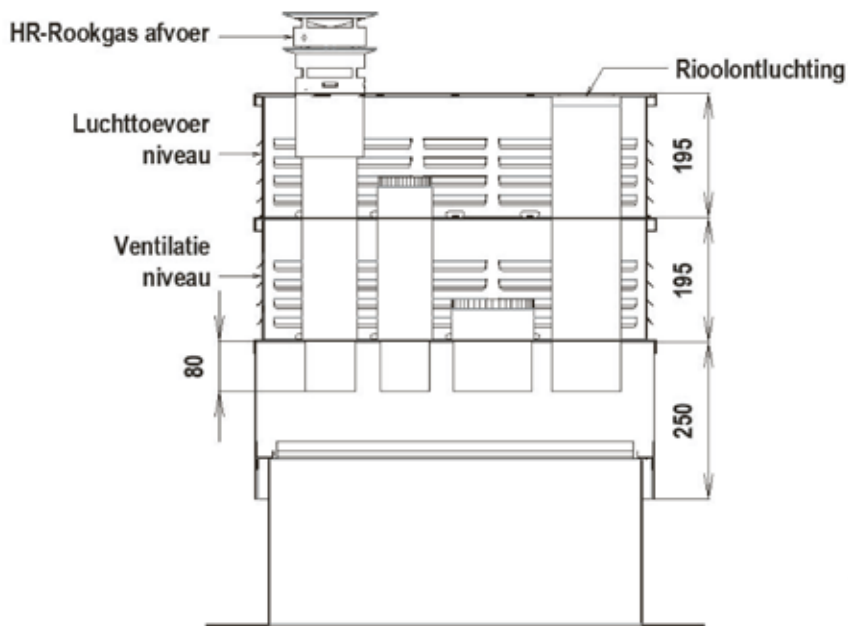
## SCHOORSTENEN MET OVERLAPPEND REGENSCHERM

Indien er schoorstenen worden toegepast met een overlappend regenscherm (hol,bol, met een punt, recht etc.) dient u er rekening mee te houden dat de uitmonding van de HR kap altijd boven deze plaat uit dient te komen.



## BOVENDAKS AANSLUITEN

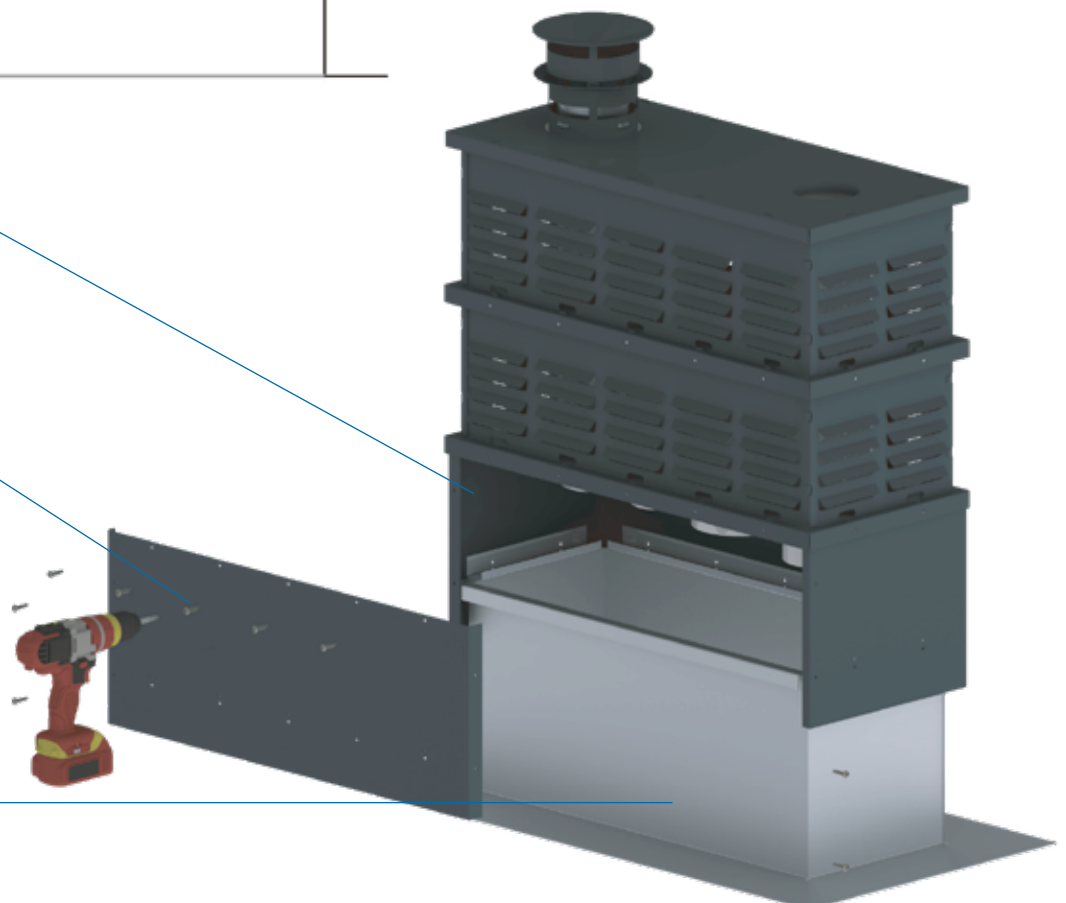
De kanalen moeten minimaal 50mm uit de rand van de omkasting blijven; De Delta schoorstenen bieden de mogelijkheid om kanalen bovendaks, dus in de schoorsteen aan te sluiten. Er worden dan twee tegenover elkaar liggende panelen afneembaar gemaakt en er worden korte kanalen in de schoorsteen gemonteerd, waardoor de kanalen die uit de woning komen in de schoorsteenomkasting via de afneembare panelen op die korte kanalen kunnen worden aangesloten. Als voor deze optie wordt gekozen komt de onderplaat in de schoorsteen te vervallen. In de plaats daarvan worden hoeklijnen gemonteerd waarmee de schoorsteen op bijvoorbeeld de plakplaat komt te rusten.



Onderkast

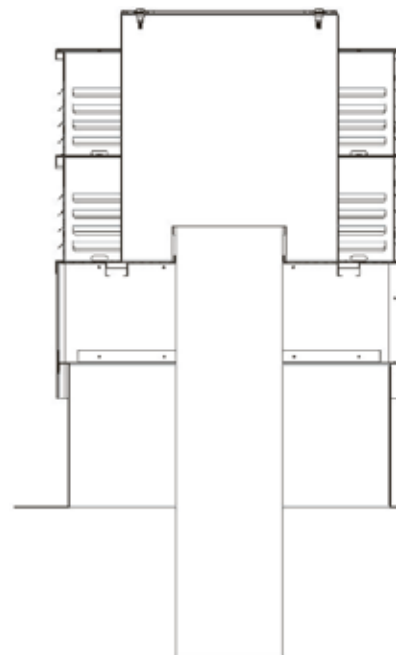
RVS parkers

Plakplaat



## DAKVENTILATOREN

Vierkante opstanden voor in het werk te plaatsen dakventilatoren.



## VIJF UNIEKE VOORDELEN

### 1. Dubbelwandig, dubbele zekerheid

Bij alle Flex-systemen heeft de flexibele kunststof leiding een dubbele wand: het is een extra garantie voor gasdichtheid. Flex-systemen van Burgerhout worden vaak toegepast als schoorsteenvoering bij renovatieprojecten. Zelfs bij een eventuele beschadiging van de buitenste ribbels door een ruwe schacht, blijft de leiding gasdicht.

### 2. Gladde binnenwand, beste rookgasafvoer

De dubbele wand heeft nog een voordeel. De gladde binnenwand zorgt voor een uitstekende afvoer van rookgassen. De stromingsweerstand is minimaal.

### 3. Geen inwerking condens, extra lange levensduur

Het Flex-materiaal is uitstekend bestand tegen agressieve condens. De gladde binnenwand zorgt voor een extra lange levensduur: er zijn geen ribbels waar condens in kan blijven staan.

### 4. Slim kliksysteem, snel perfect aan te sluiten

Een Flex-leiding is snel gelegd: hij is lichtgewicht, zeer flexibel en heeft een enorme trekkracht. Met de speciale koppelingen zijn aansluitingen razendsnel gemaakt. Ze zijn zonder gereedschap te monteren met een uniek kliksysteem. Elke aansluiting zit perfect dicht en is volkomen trekvast dankzij de ingebouwde trekontlasting.

### 5. Zeer gebruiksvriendelijk

Geen scherpe randen, makkelijk in te korten, koppelstuk voor doorkoppelen leidinglengtes



Dubbele wand!





## SYSTEEM 60 MM: UITMONDINGSOPLOSSINGEN



### Uitmondingsset prefab met steunpijp

**Uitvoering**

Voor ombouwen van prefab VR schoorsteen naar een HR uitvoering

**art. nr.**

40 047 03 23

### Uitmondingskap MiniFlex voor meerdere aansluitingen

Als bestaande kanalen worden voorzien van een Mini Flex afvoerslang, kunnen deze rechtstreeks worden aangesloten op een Miniflex uitmondingskap. Deze kap wordt direct geplaatst op de bestaande doorvoer.

Omdat elk project anders is, maakt Burgerhout deze uitmondingskappen voor u op maat.

### Koppelstuk flex-flex

**Ø**

60

**art. nr.**

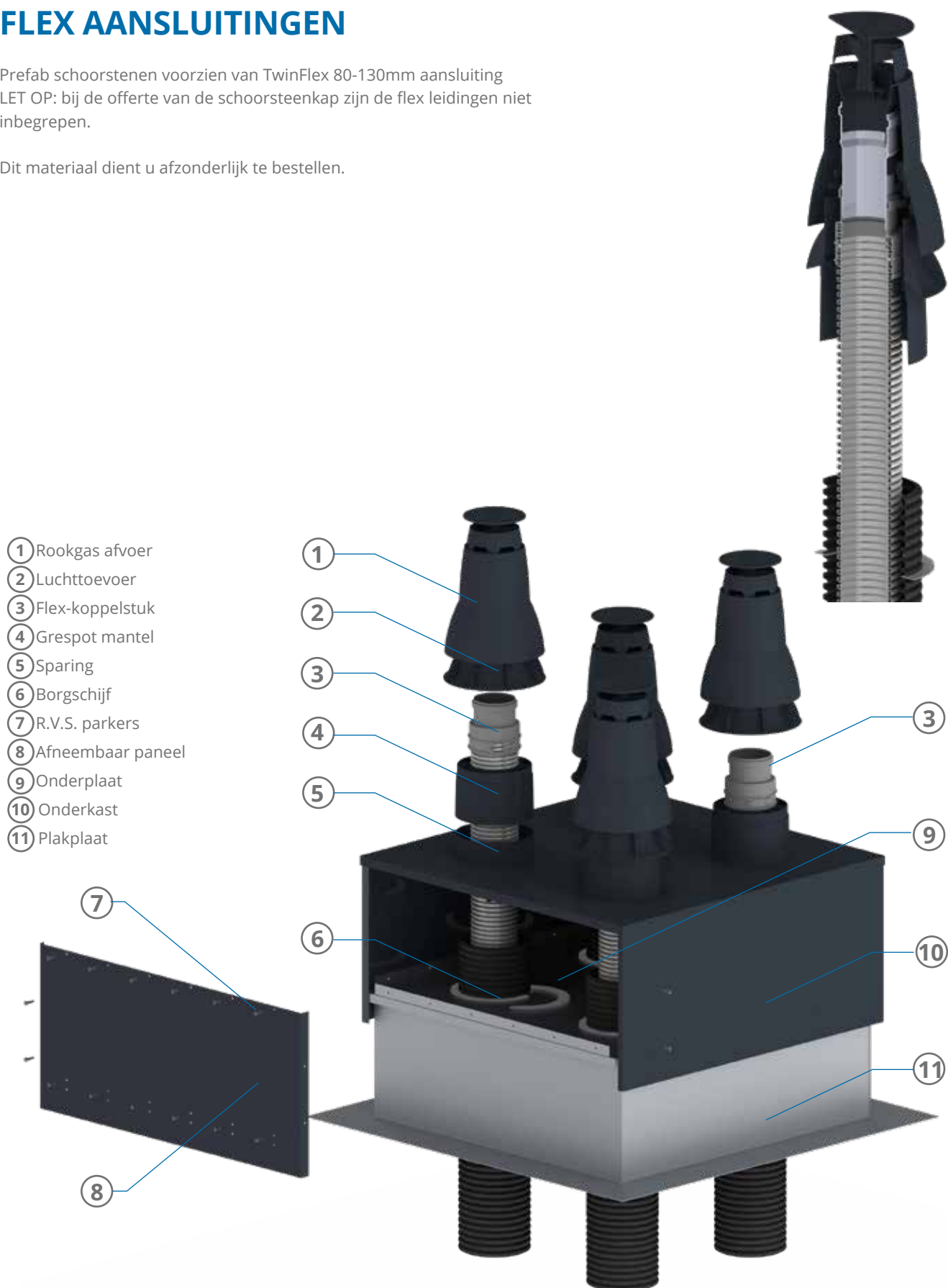
40 047 03 34

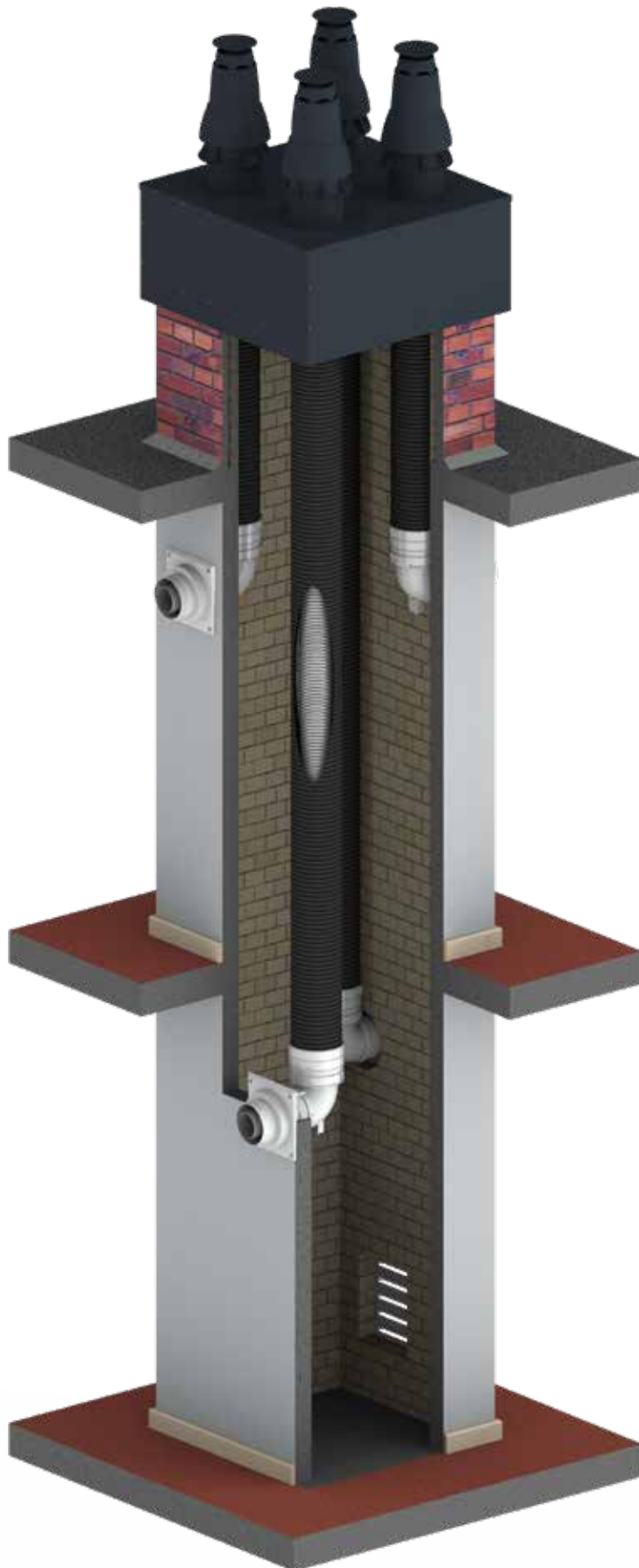


## FLEX AANSLUITINGEN

Prefab schoorstenen voorzien van TwinFlex 80-130mm aansluiting  
LET OP: bij de offerte van de schoorsteenkap zijn de flex leidingen niet inbegrepen.

Dit materiaal dient u afzonderlijk te bestellen.





# DELTA PREFAB SCHOORSTENEN

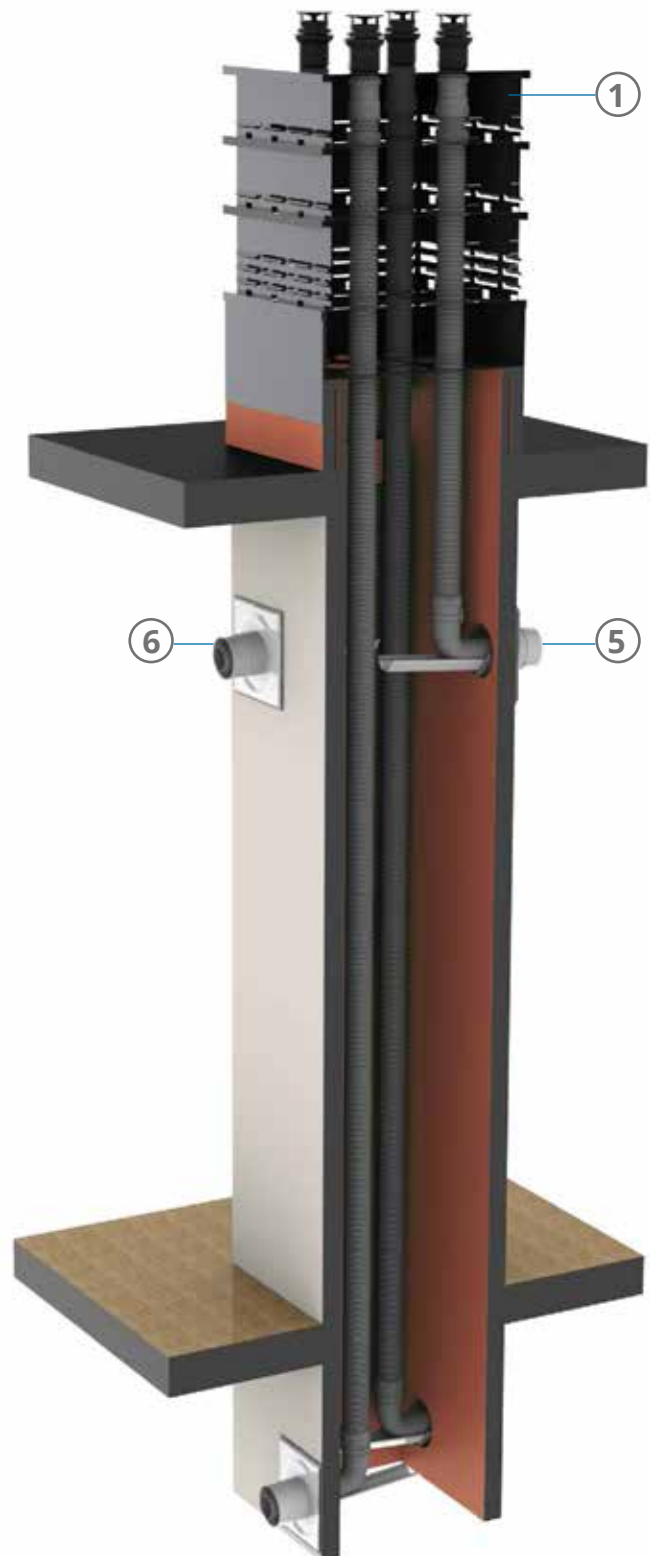
- ① Rookgasuitmonding
- ② Mantelpijp t.b.v. rookgasuitmonding
- ③ Flex-koppelstuk
- ④ Flex 60 ondersteuningsschijf
- ⑤ Sparing in de Prefab-schoorsteen





## FLEXLINE 60 EN 80 MM: INDIVIDUEEL AFVOERSYSTEEM OP EEN PREFAB SCHOORSTEEN

- ① Op maat gemaakte schoorsteen met meer dan 1 aansluiting
- ② Flex-koppelstuk
- ③ Afsluitring
- ④ Flexibele buis
- ⑤ 90 ° verlengde rookgasbocht
- ⑥ 60/100 schachtaansluiting met ondersteuning



## SCHOORSTEEN OMKASTINGEN

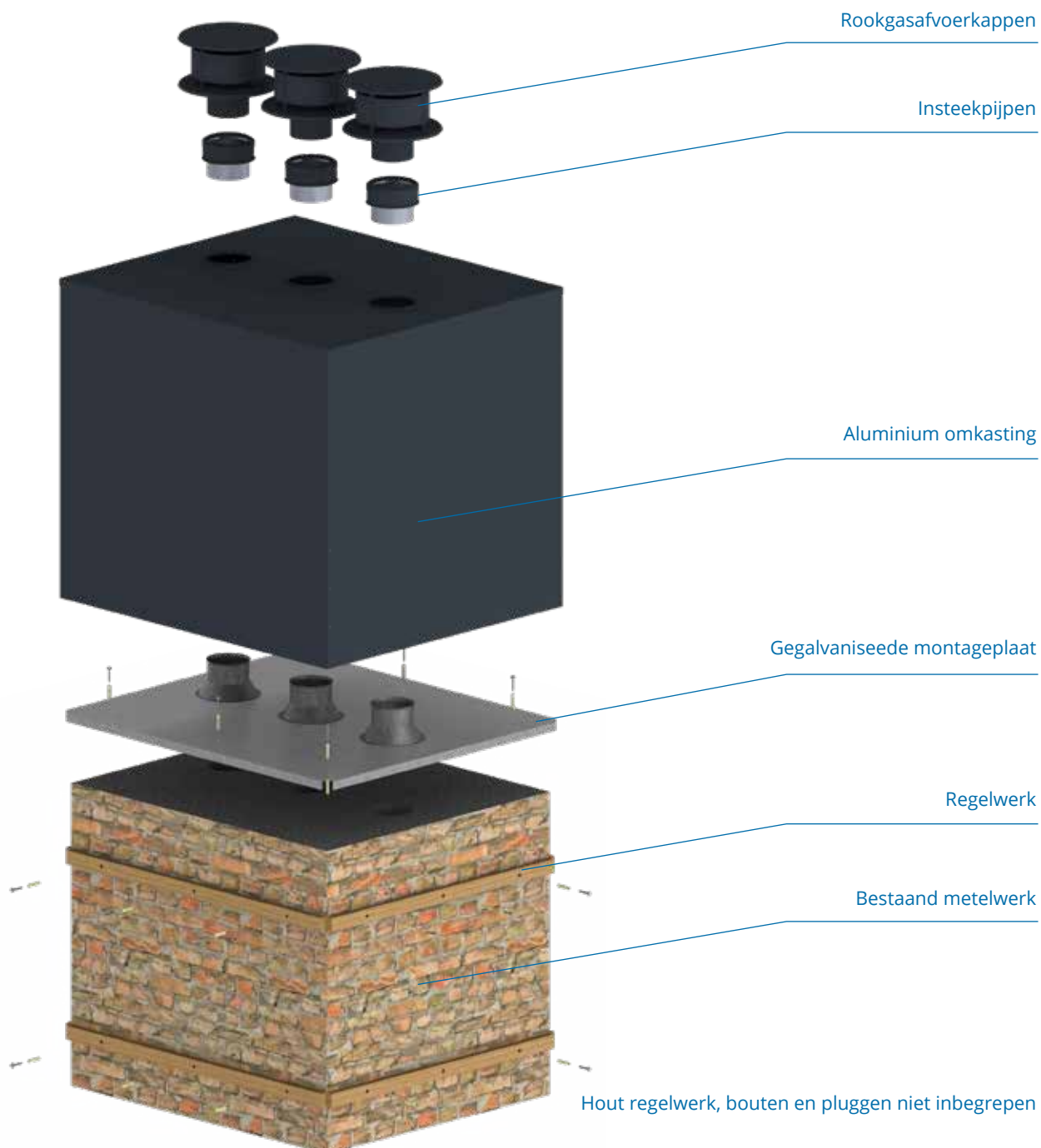
### Maatvoering

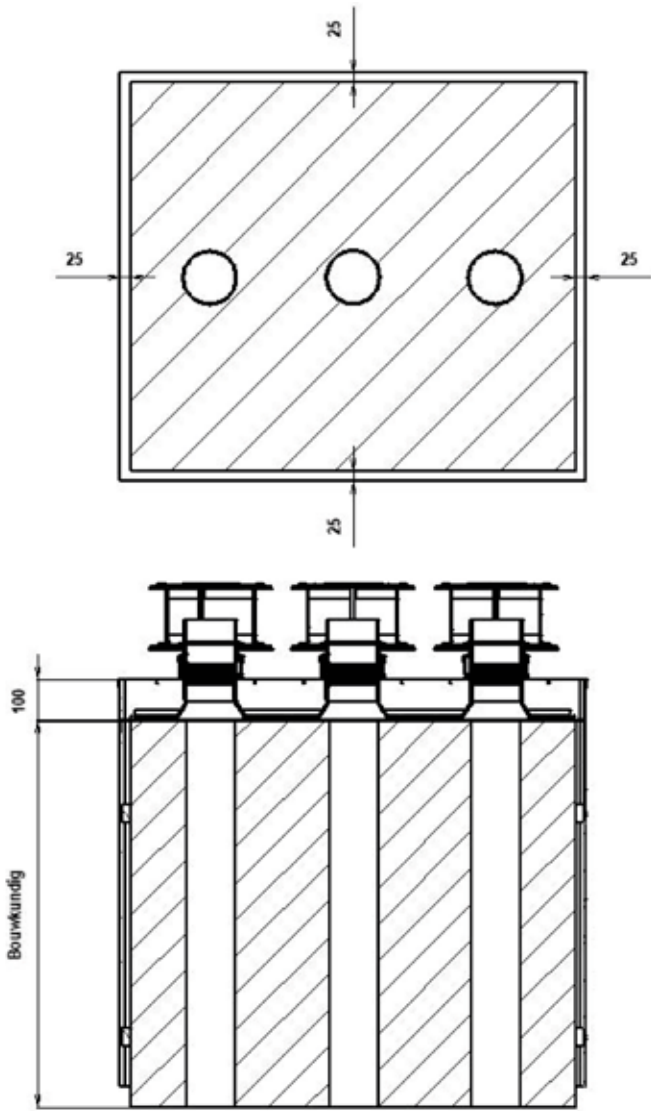
De omkasting wordt over het algemeen rondom 25mm groter gemaakt dan de bestaande gemetselde schoorsteen, om mogelijk kleine maatverschillen op te kunnen vangen.

### Bevestiging op vlakke bovenzijde

Bij levering van de omkasting wordt ervan uitgegaan dat de bovenzijde van de bestaande schoorsteen geheel vlak wordt gemaakt. Hierop komt dan een gegalvaniseerde montageplaat met "rechte" of "verlopende" mondjes. Dit al naar gelang de afmeting van de rechthoekige kanalen of voor het opvangen van hart maat verschillen tussen bestaande kanalen.

De omkasting valt over de bestaande schoorsteen en de montageplaat en wordt bevestigd op de omgezette rand van de montageplaat en op een aan de onderzijde van het metselwerk aan te brengen regelwerk.





## HEMELWATERAFVOER

Voor de hemelwaterafvoer (HWA) kan in de plakplaat een voorziening worden getroffen. Dat kan zowel in het vlakke (inplak) gedeelte van de plakplaat als binnen de opstand van de plakplaat waarbij de HWA op een willekeurige plaats kan worden aangebracht.













**Al ruim 35 jaar** richt Burgerhout zich op het ontwikkelen en optimaliseren van veilige, innovatieve rookgasafvoer, luchttoevoer en luchtdistributie oplossingen.

**Innovative partner** in flue gas & ventilation solutions