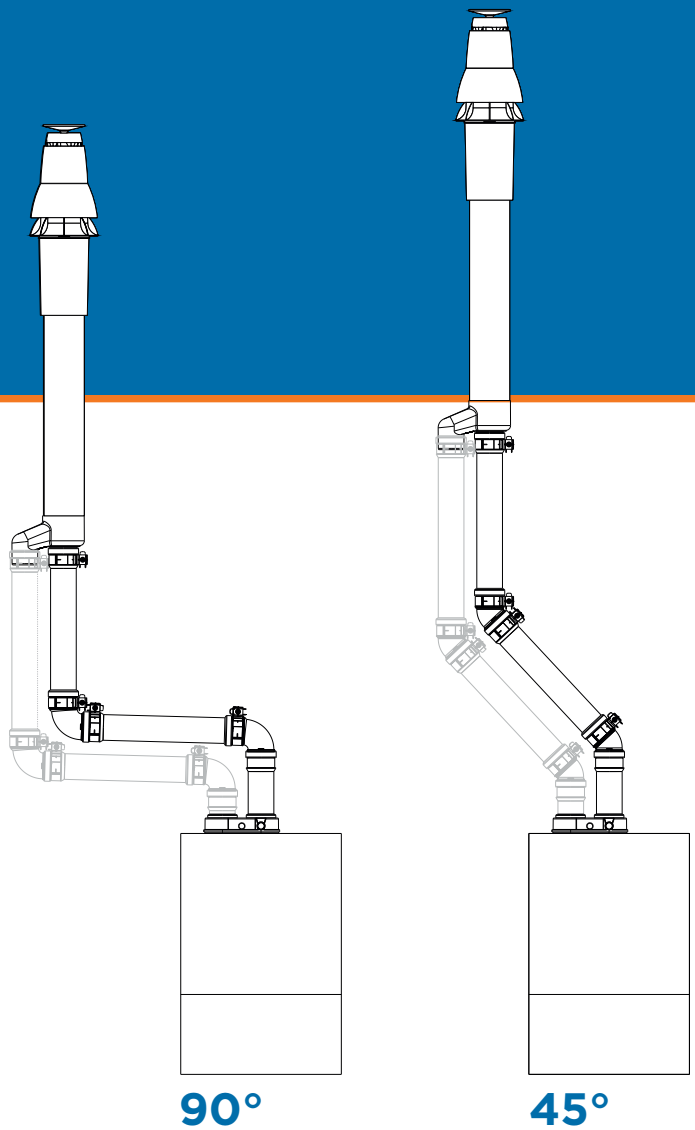


# TWINLINE PP SAFE PP



MAKING  
SYSTEMS  
WORK



M&G Group®

## PRODUCTOMSCHRIJVING EN TOEPASSING

Toepassing enkelwandig systeem geschikt voor het afvoeren van rookgassen en en toevoeren van verbrandingslucht voor Type B en Type C toestellen.

	Safe PP	Twinline	Twinline
Nominale rookgas diameter	80	60, 80, 100, 130, 150	200
Warmte weerstand Rookgas/Lucht	0 m <sup>2</sup> K/W		
Druk verliezen	Zie nationale regelgeving, zie ook de voorschriften van de toestelfabrikant t.a.v. de maximaal te installeren lengte.		
Gewicht	Contact producent		
Materiaal/wanddikte rookgaspijp	> 2 mm	> 2 mm	> 3 mm
Systeem nrs. en CE markeringen	EN 14471: 2013+A1: 2015 0.2a T120 H1 W1 O30 LI E U	EN 14471: 2013+A1: 2015 0.1 T120 H1 W1/2 O30 LI E U 0.2 T120 H1 W1/2 O30 LE E U	EN 14471: 2013+A1: 2015 0.8 T120 P1 W1/2 O30 LI E U
DoP nr.	001-MG-PP DoP	001-MG-PP DoP	001-MG-PP DoP

Uitleg CE markering:			
Norm	EN 14471: 2013+A1: 2015	EN 14471: 2013+A1: 2015	EN 14471: 2013+A1: 2015
Temperatuurklasse: T maximaal in °C	120	120	120
Drukklasse: maximaal	H1 = overdruk max. 5000 Pa	H1 = overdruk max. 5000 Pa	P1 = overdruk max. 200 Pa
Condensaat bestendigheid	W = nat	W = nat	W = nat
Corrosieklasse	1 = gas	1 = gas en 2 = olie	1 = gas en 2 = olie
Afstand tot brandbaar materiaal: Oxx (xx in mm)	O30	O30	O30
Wind last	1 m na laatste beugel		
Druklast	Vrije verticale lengte: 2 m. Bij toepassing van beugels bij iedere verbinding: lengte onbegrensd.		
Buigsterkte	1 m.	1 m.	1 m.
Gevaarlijke stoffen	nvt	nvt	nvt

*Opm.: Overige toepassingen in overleg met de producent*

## ALGEMEEN

- Sla het materiaal binnen op.
- Controleer de onderdelen op eventuele beschadigingen.
- Combineer het systeem alleen met componenten van M&G Group members.
- Installeer volgens nationale regelgeving.

Indien een systeem moet voldoen aan KOMO en/of BRL Gastec QA voorschriften gelden aanvullende eisen. zie de installatievoorschriften.

Vul de eventueel meegeleverde schoorsteenlabel in en plaats deze in de buurt van de schoorsteen-aansluiting van het toestel.

## REINIGING

De buitenkant van het materiaal kan schoongemaakt worden met een vochtige doek met water en indien nodig een beetje afwasmiddel.

Zet- en/of drukfouten of technische wijzigingen voorbehouden. Raadpleeg bij twijfel altijd M&G Group voor advies.

## SYSTEM UND PRODUKTBESCHREIBUNG

Das einwandige System ist für die Abfuhr von Rauchgasen und die Zufuhr von Verbrennungsluft bei Heizsystemen (Geräten des Typs B und C) geeignet.

	Safe PP	Twinline	Twinline
Nominale Rauchgasdurchmesser	80	60, 80, 100, 130, 150	200
Wärmeleitfähigkeit	0 m <sup>2</sup> K/W		
Druckverlust	Siehe nationale Vorschriften oder beachten Sie Datenblätter der Gerätehersteller hinsichtlich der maximalen Länge.		
Gewicht	Bitte wenden Sie sich an den Hersteller		
Material / Wandstärke Rauchgasrohr	> 2 mm	> 2 mm	> 3 mm
Systemnummern CE-Klassifizierung	EN 14471: 2013+A1: 2015 0.2a T120 H1 W1 O30 LI E U	EN 14471: 2013+A1: 2015 0.1 T120 H1 W1/2 O30 LI E U 0.2 T120 H1 W1/2 O30 LE E U	EN 14471: 2013+A1: 2015 0.8 T120 P1 W1/2 O30 LI E U
DoP Nr.	001-MG-PP DoP	001-MG-PP DoP	001-MG-PP DoP

### Erklärung CE-Klassifizierungen:

	EN 14471: 2013+A1: 2015	EN 14471: 2013+A1: 2015	EN 14471: 2013+A1: 2015
Europäische Basis-Norm	EN 14471: 2013+A1: 2015	EN 14471: 2013+A1: 2015	EN 14471: 2013+A1: 2015
Temperaturklasse: T maximal in °C.	120	120	120
Druckklasse: maximal	H1 = Überdruck max. 5000 Pa	H1 = Überdruck max. 5000 Pa	P1 = Überdruck max. 200 Pa
Kondensatbeständigkeit	W = Nass	W = Nass	W = Nass
Korrosionsklasse	1 = Gas	1 = Gas und 2 = Öl	1 = Gas und 2 = Öl
Abstand zu brennbaren Stoffen: Oxx (xx in mm)	O30	O30	O30
Wind last	1 m., ab letzter Halterung		
Druckfestigkeit	Freie vertikale Länge: 2 m bei der Verwendung von Klammern bei jeder Verbindung; Länge unbegrenzt.		
Biegefestigkeit	1 m.	1 m.	1 m.
Gefährliche Substanzen	Nicht zutr.	Nicht zutr.	Nicht zutr.

*Bemerkung: Zusätzliche Anwendungen müssen vom Hersteller überprüft werden*

## ALLGEMEIN

- Lagern Sie das Material innerhalb von Gebäuden.
- Überprüfen Sie die Komponenten auf Beschädigungen.
- Kombinieren Sie Dachdurchführungen ausschließlich mit Komponenten aus der M&G Group.
- Installieren Sie nach nationalen Vorschriften.

Füllen Sie den optional beiliegenden Systemaufkleber aus und legen Sie diesen in die Nähe des Kaminanschlusses des Geräts.

## REINIGUNG

Die äußere Oberfläche kann mit einem feuchten Tuch oder einem handelsüblichen Reinigungsmittel gereinigt werden.

Druckfehler oder technische Änderungen vorbehalten. Im Zweifelsfall wenden Sie sich bitte an M&G Group.

## SYSTEM AND PRODUCT DESCRIPTION

Application Single wall system suitable for the discharge of flue gases and the supply of combustion air for type B and C appliances.

	Safe PP	Twinline	Twinline
Nominal flue gas diameter	80	60, 80, 100, 130, 150	200
Heat resistance	0 m <sup>2</sup> K/W		
Pressure drops	See national regulation or see data from the boiler manufacturer with regards to maximum lengths.		
Weight	Contact producer		
Material / wall thickness flue pipe	> 2 mm	> 2 mm	> 3 mm
Systemnumbers and CE-marking	EN 14471: 2013+A1: 2015 0,2a T120 H1 W1 O30 LI E U	EN 14471: 2013+A1: 2015 0,1 T120 H1 W1/2 O30 LI E U 0,2 T120 H1 W1/2 O30 LE E U	EN 14471: 2013+A1: 2015 0,8 T120 P1 W1/2 O30 LI E U
DoP nr.	001-MG-PP DoP	001-MG-PP DoP	001-MG-PP DoP

Explanation CE marking:			
Norm.	EN 14471: 2013+A1: 2015	EN 14471: 2013+A1: 2015	EN 14471: 2013+A1: 2015
Temperature class: T maximum in °C.	120	120	120
Pressure class : maximum	H1 = over pressure max. 5000 Pa	H1 = over pressure max. 5000 Pa	P1 = over pressure max. 200 Pa
Corrosion resistance	W = wet	W = wet	W = wet
Corrosion class	1 = gas	1 = gas and 2 = oil	1 = gas and 2 = oil
Distance to combustable material: Oxx (xx in mm)	O30	O30	O30
Wind strength	1 m., from the last support		
Compressive strength	Free vertical length: 2 m. When applying brackets to each connection: length unlimited.		
Flexural strenght	1 m.	1 m.	1 m.
Dangerous substances	N/A	N/A	N/A

*Note: Additional application must be checked with the manufacturer*

## GENERAL

- Store material inside.
- Check the components for possible damages.
- Combine only with components from M&G Group members.
- Install according to national regulations.

Complete the supplied chimney label and place it near the chimney connection of the appliance.

## CLEANING

Clean any dirt from the exterior using a cloth dampened with water and a small amount of detergent if necessary.

We reserve the right to correct print errors or make technical changes. In case of doubts ask M&G Group for advice.

## DESCRIPTION DU PRODUIT

Application : système à simple paroi pour l'évacuation des produits de combustion et l'amenée d'air comburant, des appareils étanches de type B et C.

	Safe PP	Twinline	Twinline
Diamètre nominal du conduit de fumée	80	60, 80, 100, 130, 150	200
Résistance thermique	0 m²K/W		
Perte de charge	Voir la réglementation nationale ou voir les données fournies par le fabricant de la chaudière pour les longueurs maximales.		
Poids	Contactez producteur		
Matériau / Epaisseur conduit de fumée	> 2 mm	> 2 mm	> 3 mm
Numéro de système Marquage CE	EN 14471: 2013+A1: 2015	EN 14471: 2013+A1: 2015	EN 14471: 2013+A1: 2015
	0.2a T120 H1 W1 O30 LI E U	0.1 T120 H1 W1/2 O30 LI E U	0.8 T120 P1 W1/2 O30 LI E U
		0.2 T120 H1 W1/2 O30 LE E U	
DoP nr.	001-MG-PP DoP	001-MG-PP DoP	001-MG-PP DoP

### Explication sur le marquage CE:

	EN 14471: 2013+A1: 2015	EN 14471: 2013+A1: 2015	EN 14471: 2013+A1: 2015
Marquage CE	EN 14471: 2013+A1: 2015	EN 14471: 2013+A1: 2015	EN 14471: 2013+A1: 2015
Classe de température: T maximum en °C	120	120	120
Classe de pression: maximum	H1 = sous pression max. 5000 Pa	H1 = sous pression max. 5000 Pa	P1 = sous pression max. 200 Pa
Classe de résistance à la corrosion	W = humide	W = humide	W = humide
Classe de corrosion	1 = gaz	1 = gaz et 2 = huile	1 = gaz et 2 = huile
Distance aux matériaux combustibles: Oxx (xx en mm)	O30	O30	O30
Résistance au vent	1 m., à partir du dernier support		
Résistance à la compression	Longueur verticale libre: 2 m Avec l'utilisation de supports à chaque connexion: longueur illimitée.		
Résistance à la flexion	1 m.	1 m.	1 m.
Substances dangereuses	N. a.	N. a.	N. a.

Note : toute configuration additionnelle doit être vérifiée avec le fabricant.

## GÉNÉRALITÉS

- Stocker le matériel sous abri.
- Vérifier les pièces, pour les défauts possible.
- Combiner uniquement avec des composants M&G Group.
- Installer selon la réglementation nationale.

Remplissez la plaque signalétique de la cheminée ci-jointe et placez-la au niveau de l'orifice d'entrée dans le conduit de fumée.

## ENTRETIEN

Nettoyer éventuellement la paroi extérieure avec un chiffon imprégné d'eau et, si nécessaire, de détergent.

Sous réserve d'erreurs d'impression ou de modifications techniques. En cas de doute, contacter M&G Group pour conseil.

## SISTEMA E DESCRIZIONE DEL PRODOTTO

Applicazione del sistema mono scafo adatto per lo scarico dei fumi e per l'immissione di aria di combustione per gli apparecchi del tipo B e C.

	Safe PP	Twinline	Twinline
Diametro nominale	80	60, 80, 100, 130, 150	200
Resistenza al calore	0 m <sup>2</sup> K/W		
Perdita di carico	Vedi regolamento nazionale o vedere i dati del costruttore della caldaia per quanto riguarda la lunghezza massima.		
Peso	Contattare il produttore		
Materiale / spessore della parete scarico fumi	> 2 mm	> 2 mm	> 3 mm
Numero di sistema Marcatura CE	EN 14471: 2013+A1: 2015 0,2a T120 H1 W1 O30 LI E U	EN 14471: 2013+A1: 2015 0,1 T120 H1 W1/2 O30 LI E U 0,2 T120 H1 W1/2 O30 LE E U	EN 14471: 2013+A1: 2015 0,8 T120 P1 W1/2 O30 LI E U
DoP nr.	001-MG-PP DoP	001-MG-PP DoP	001-MG-PP DoP

### Spiegazione marcatura CE:

Marcatura CE	EN 14471: 2013+A1: 2015	EN 14471: 2013+A1: 2015	EN 14471: 2013+A1: 2015
Classe di temperatura: T massimo in °C.	120	120	120
Classe di pressione: massimo	H1 = sovrappressione max. 5000 Pa	H1 = sovrappressione max. 5000 Pa	P1 = sovrappressione max. 200 Pa
Resistenza alla corrosione	W = umido	W = umido	W = umido
Classe di corrosione	1 = gas	1 = gas e 2 = olio	1 = gas e 2 = olio
Distanza da materiali combustibili: Oxx (xx in mm)	O30	O30	O30
Carico del vento	1 m., dall'ultimo supporto		
Carico di compressione	Lunghezza verticale libera: 2 m Con l'uso di staffe ad ogni connessione: lunghezza illimitata.		
Resistenza alla flessione	1 m.	1 m.	1 m.
Sostanze pericolose (sostanze pericolose)	N.a.	N.a.	N.a.

*Nota: Altre applicazioni dietro accordi con il fabbricante*

## GENERALE

- Immagazzinare il materiale al coperto.
- Controllare i componenti per eventuali danni.
- Assemblare solamente con componenti M&G Group.
- Installare prodotti M&G secondo le normative nazionali.

Compilare l'allegata etichetta opzionale del camino e posizionarla in prossimità della connessione al camino dell'apparecchio.

## PULIZIA

Eventualmente, pulire l'esterno del materiale con un panno inumidito con acqua e, se necessario, una piccola quantità di detergente per stoviglie.

Con riserva di errori di composizione e/o di stampa. In caso di dubbi chiedere informazioni a M&G Group.

## DESCRIPCIÓN DEL PRODUCTO Y SISTEMA

Aplicación del sistema de pared simple apto para eliminar gases residuales y suministrar aire de combustión a los aparatos de tipo B y C.

	Safe PP	Twinline	Twinline
Diámetro nominal de gas de la chimenea	80	60, 80, 100, 130, 150	200
Resistencia al calor	0 m <sup>2</sup> /K/W		
Caídas de presión	consulte la regulación nacional o vea los datos del fabricante de la caldera en lo que se refiere a las longitudes máximas		
Peso	Productor de contacto		
Material/grosor de pared de tubería de chimenea	> 2 mm	> 2 mm	> 3 mm
Número de sistema Marcado CE	EN 14471: 2013+A1: 2015	EN 14471: 2013+A1: 2015	EN 14471: 2013+A1: 2015
	0.2a T120 H1 W1 O30 LI E U	0.1 T120 H1 W1/2 O30 LI E U	0.8 T120 P1 W1/2 O30 LI E U
		0.2 T120 H1 W1/2 O30 LE E U	
DoP nr.	001-MG-PP DoP	001-MG-PP DoP	001-MG-PP DoP

Explicación del marcado CE:			
Marcado CE	EN 14471: 2013+A1: 2015	EN 14471: 2013+A1: 2015	EN 14471: 2013+A1: 2015
Clase de temperatura: T máxima en °C.	120	120	120
Clase de presión: máxima	H1 = sobrepresión max. 5000 Pa	H1 = sobrepresión max. 5000 Pa	P1 = sobrepresión max. 200 Pa
Resistencia a la corrosión	W = húmedo	W = húmedo	W = húmedo
Clase de corrosión	1 = gas	1 = gas y 2 = aceite	1 = gas y 2 = aceite
Distancia a material combustible: Oxx (xx en mm)	O30	O30	O30
Carga de viento	1 m., desde el último soporte		
Carga de presión (resistencia compresiva)	Longitud vertical libre: 2 m Con el uso de soportes en cada conexión: longitud ilimitada.		
Flexibilidad (resistencia flexural)	1 m.	1 m.	1 m.
Material peligroso (sustancias peligrosas)	N.A.	N.A.	N.A.

*Nota: Se debe comprobar la aplicación adicional con el fabricante*

## GENERAL

- Material de almacenamiento en el interior.
- Comprobar los componentes sobre los daños posibles.
- Combinar solo con los componentes de los miembros de M&G Group.
- Instalar conforme a la legislación nacional.

Rellene la etiqueta suministrada con la chimenea y colóquela cerca de la conexión de la misma con el aparato.

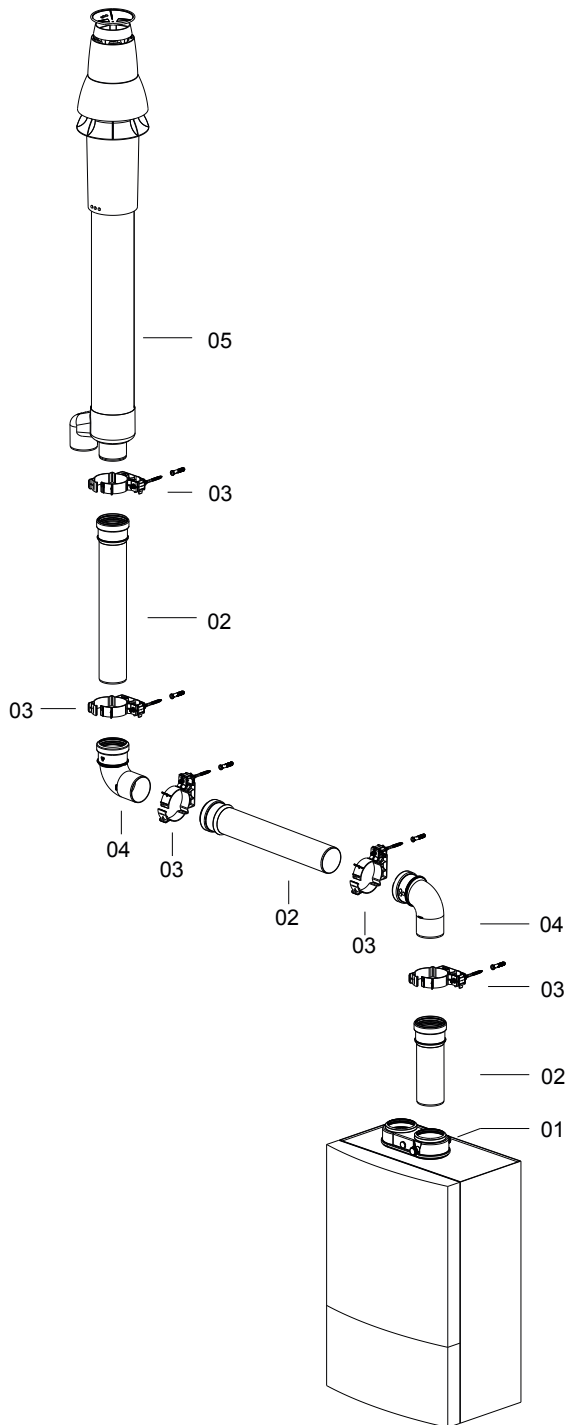
## LIMPIEZA

Limpie la parte externa del material con un paño humedecido con agua y, en caso necesario, con un poco de jabón.

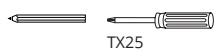
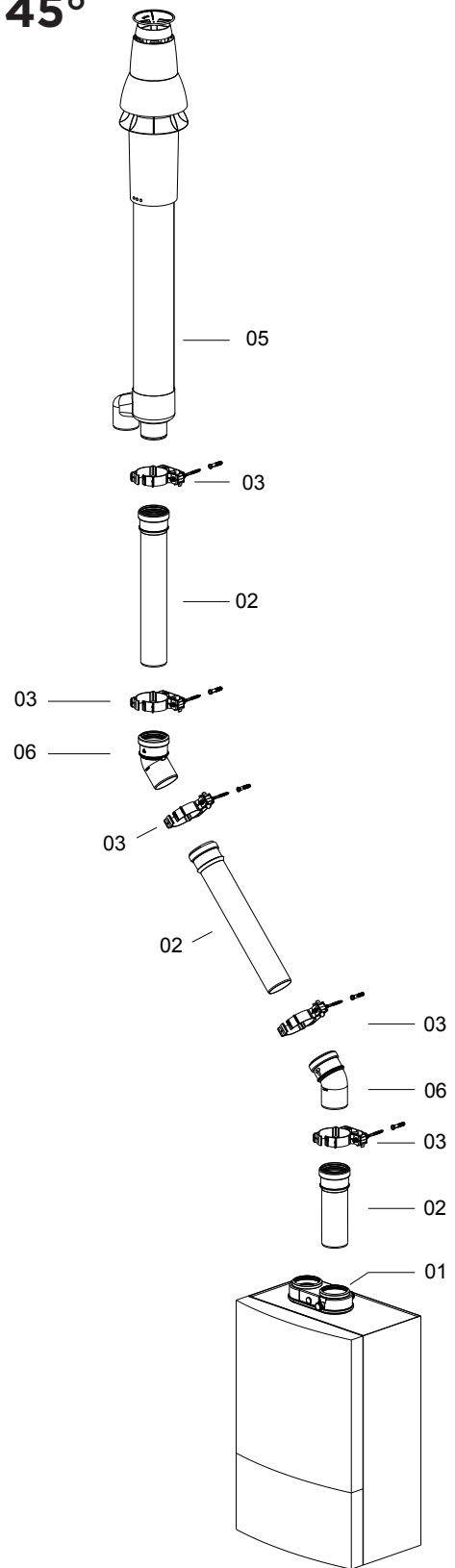
Fallos de impresión o modificaciones técnicas bajo reserva. En caso de dudas, pida consejo a M&G Group.

# 90° & 45°

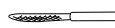
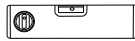
## 90°



## 45°



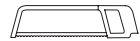
TX25



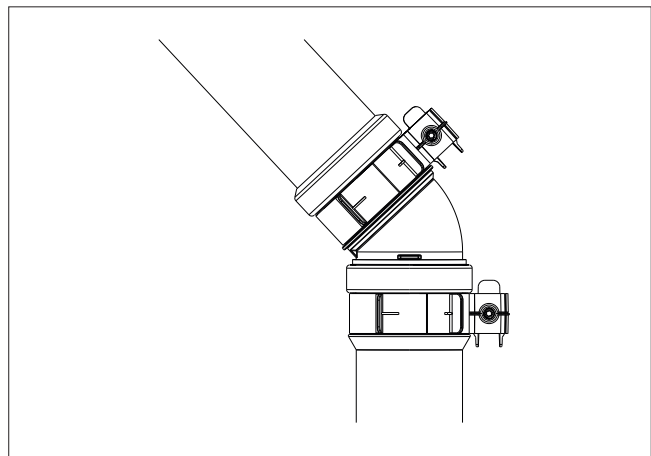
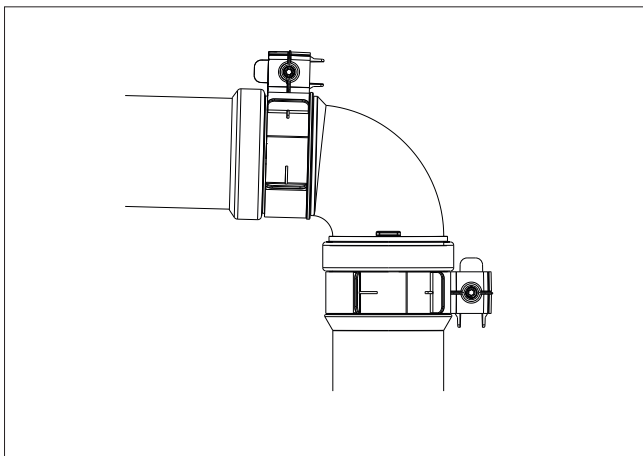
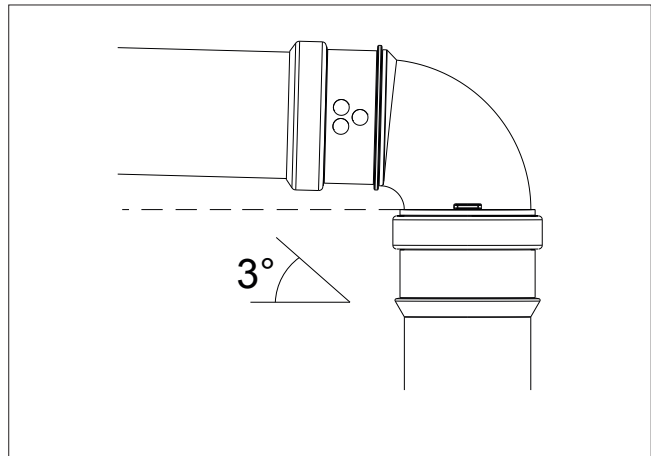
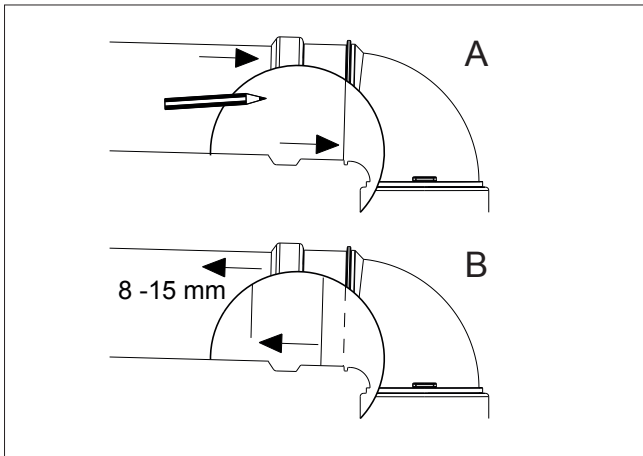
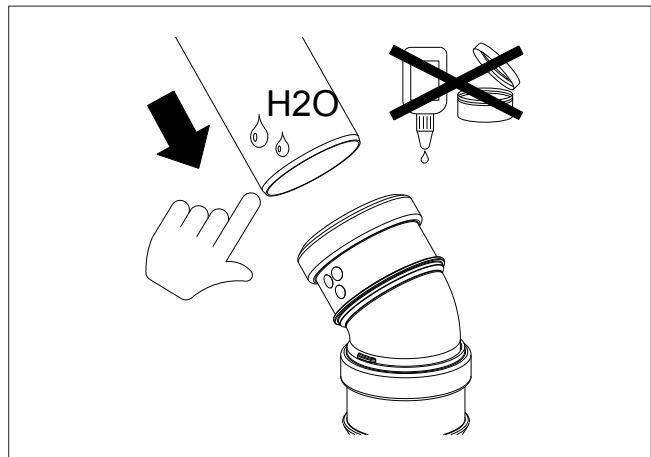
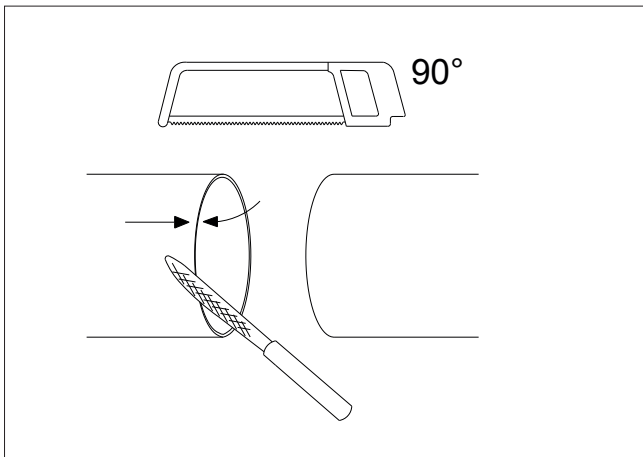
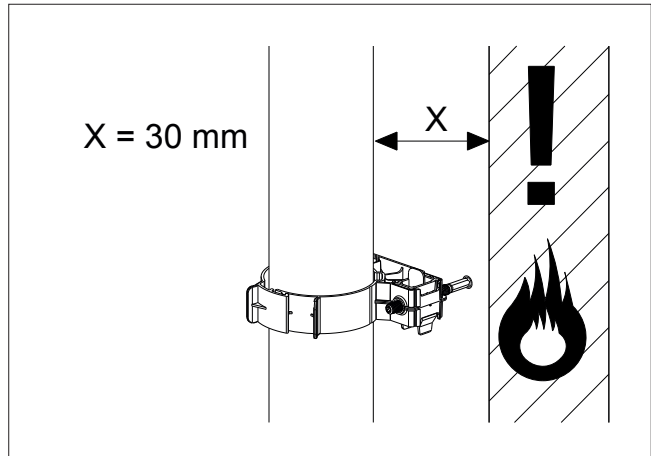
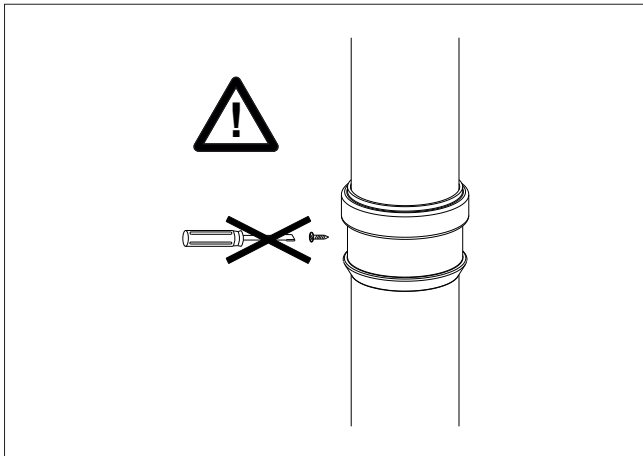
S13

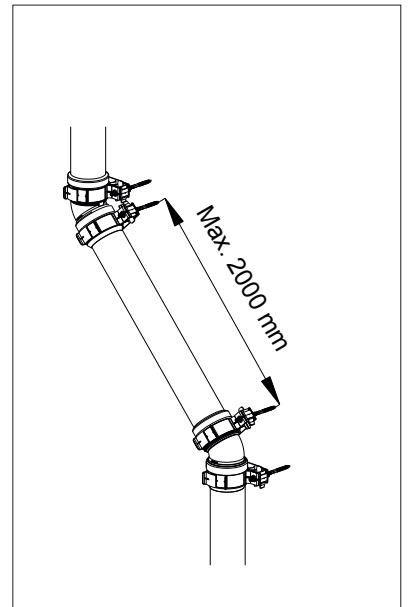
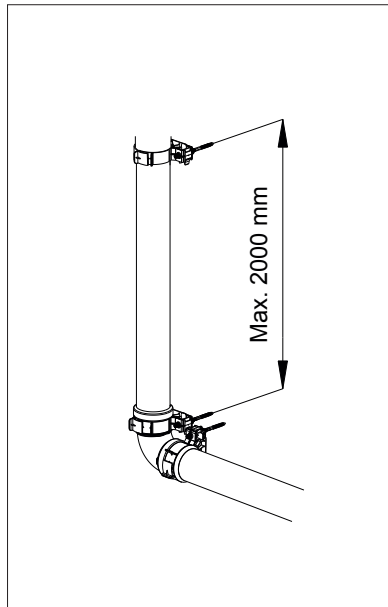
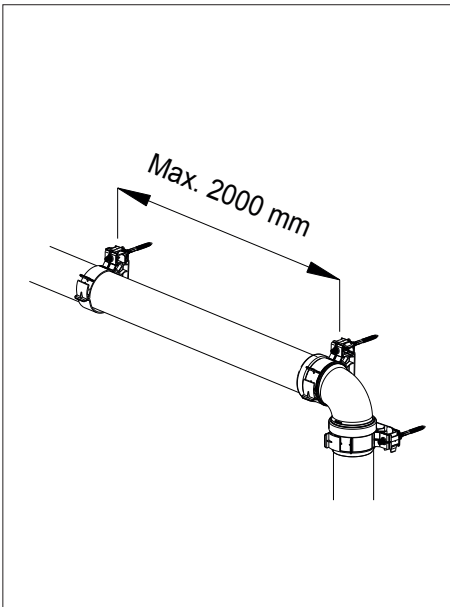
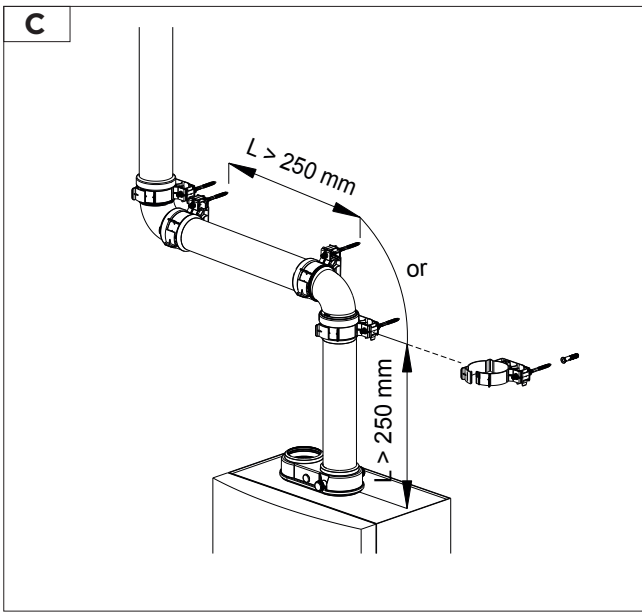
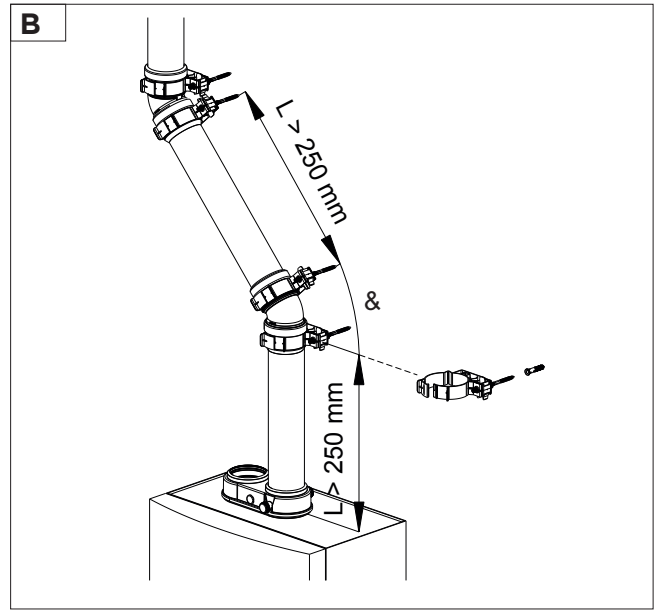
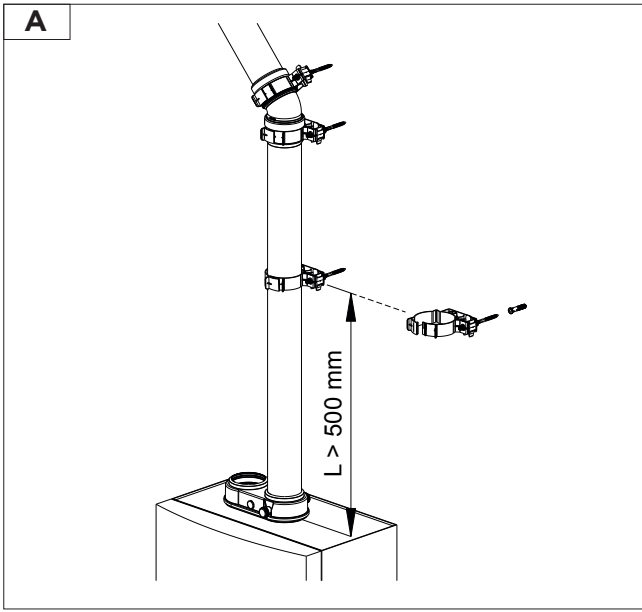


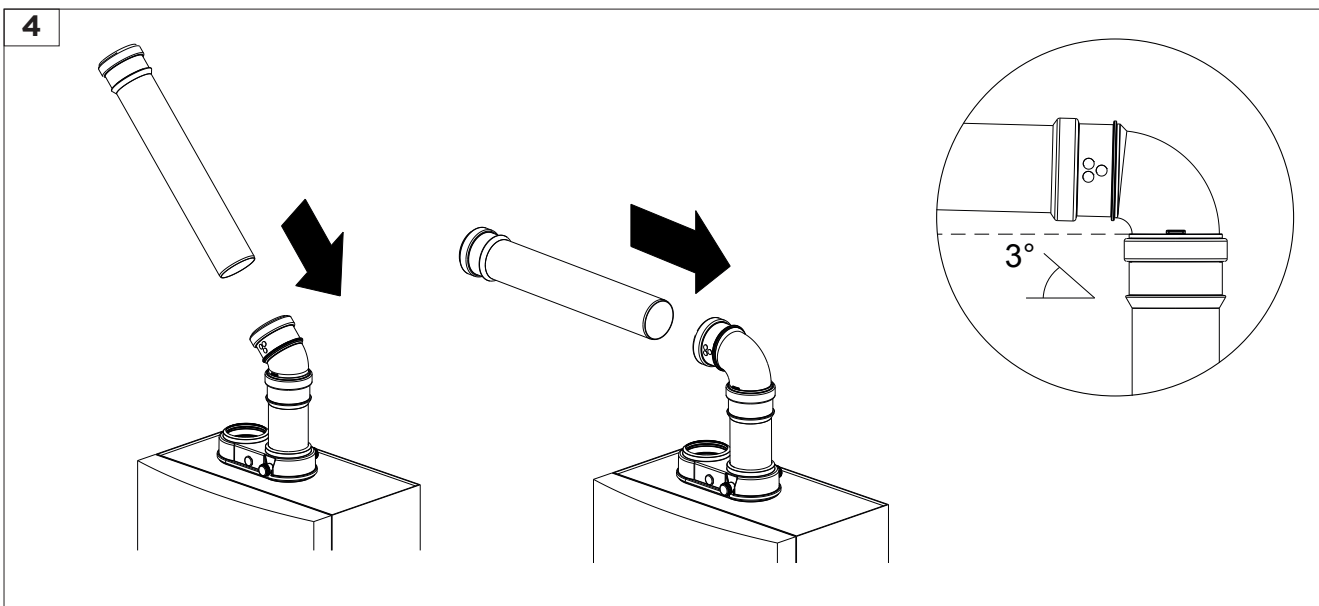
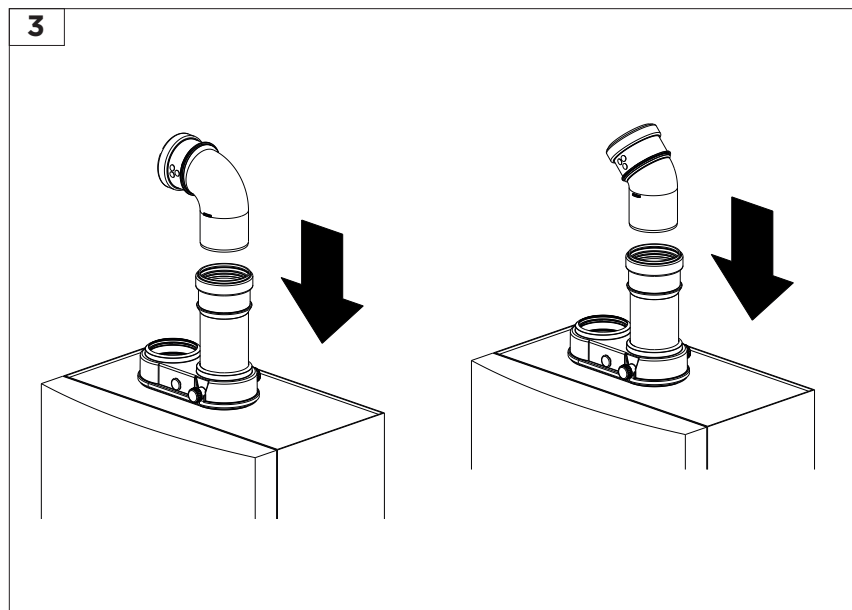
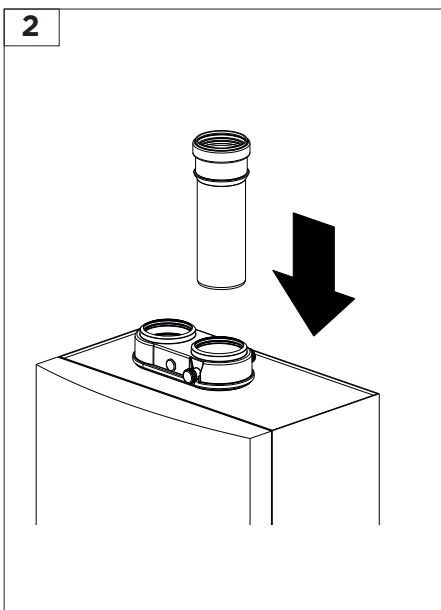
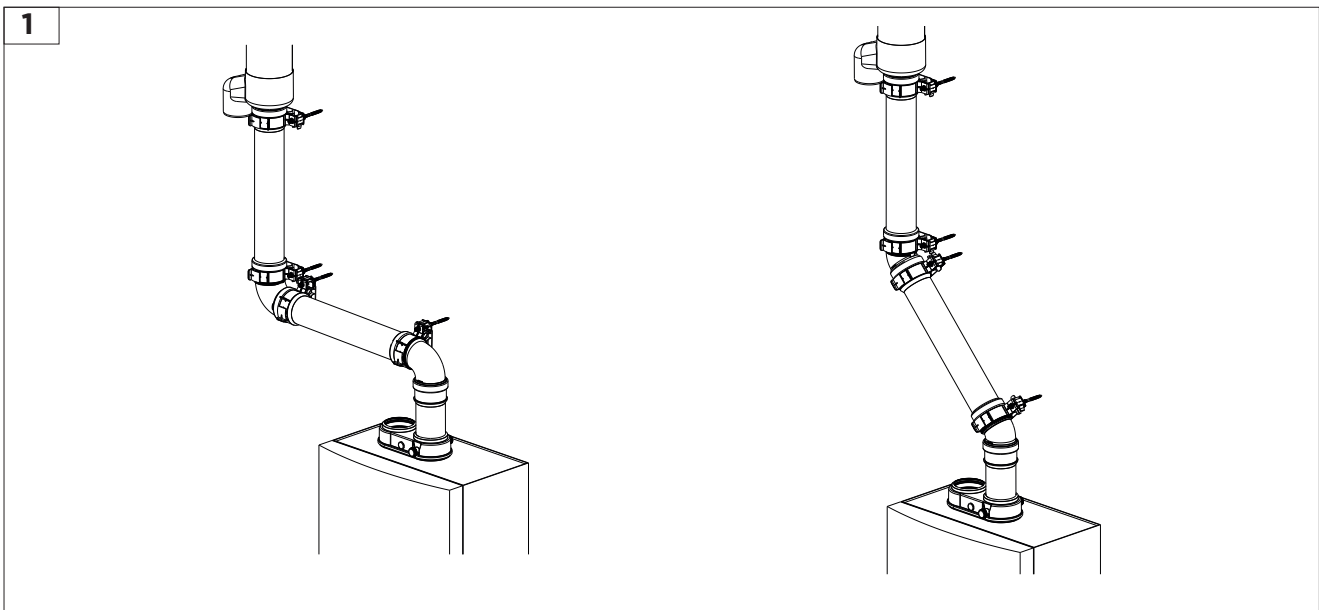
ø10 mm



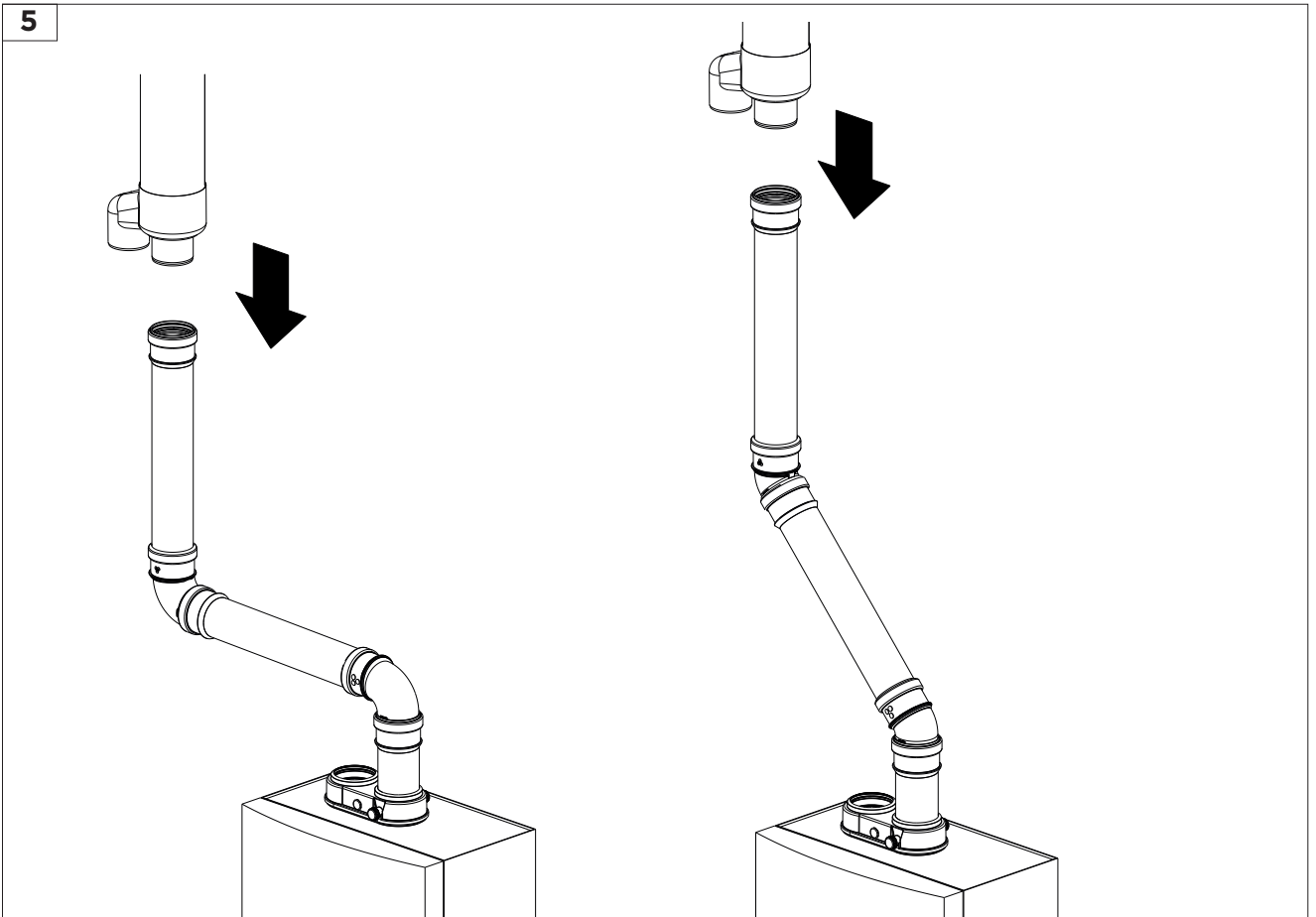




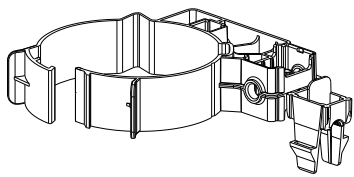




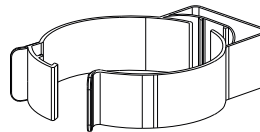
5



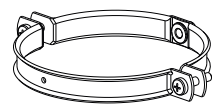
6



ø 80, 100 mm

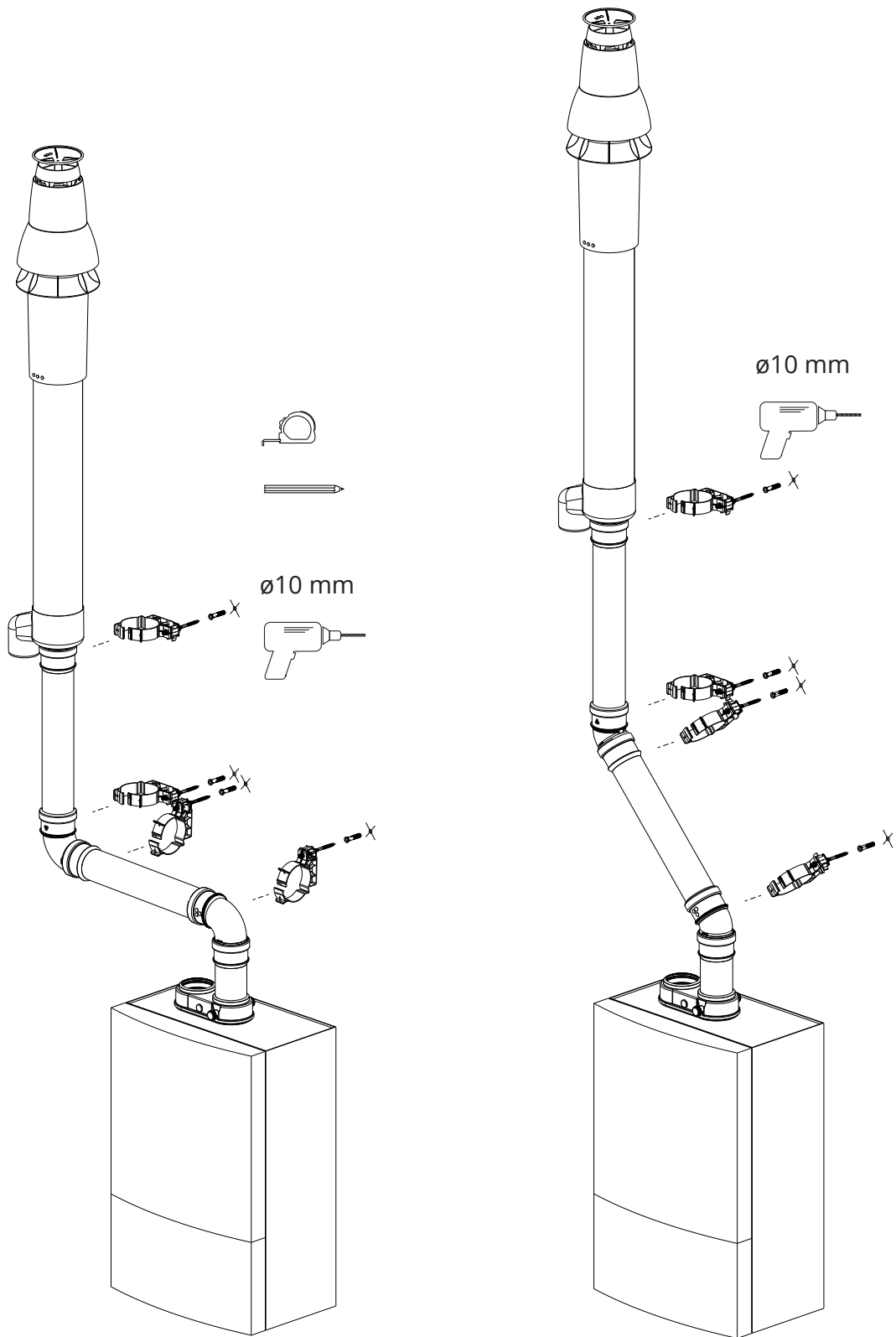


ø 60, 100 mm

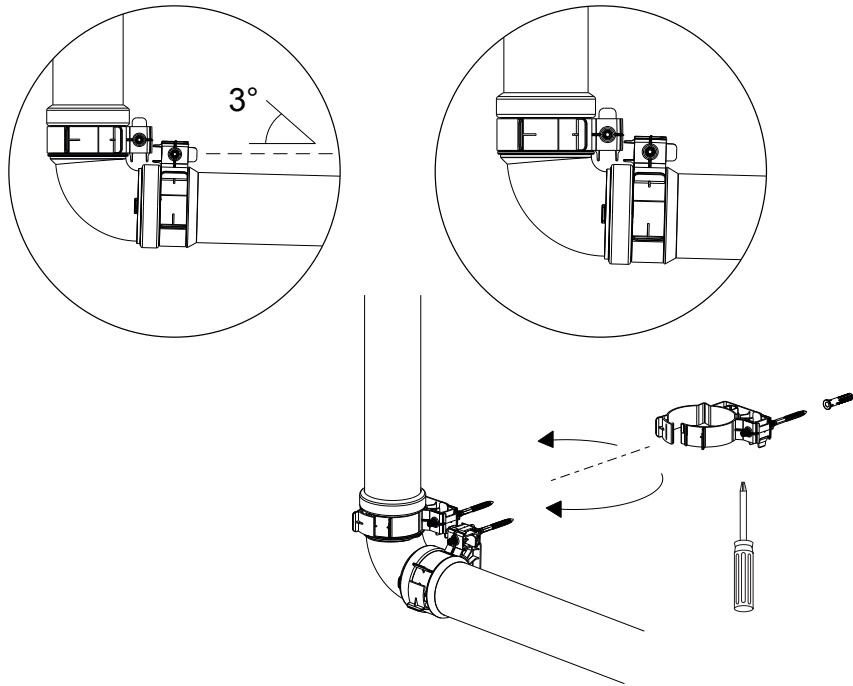


ø 60, 80, 100,  
130, 150, 200 mm

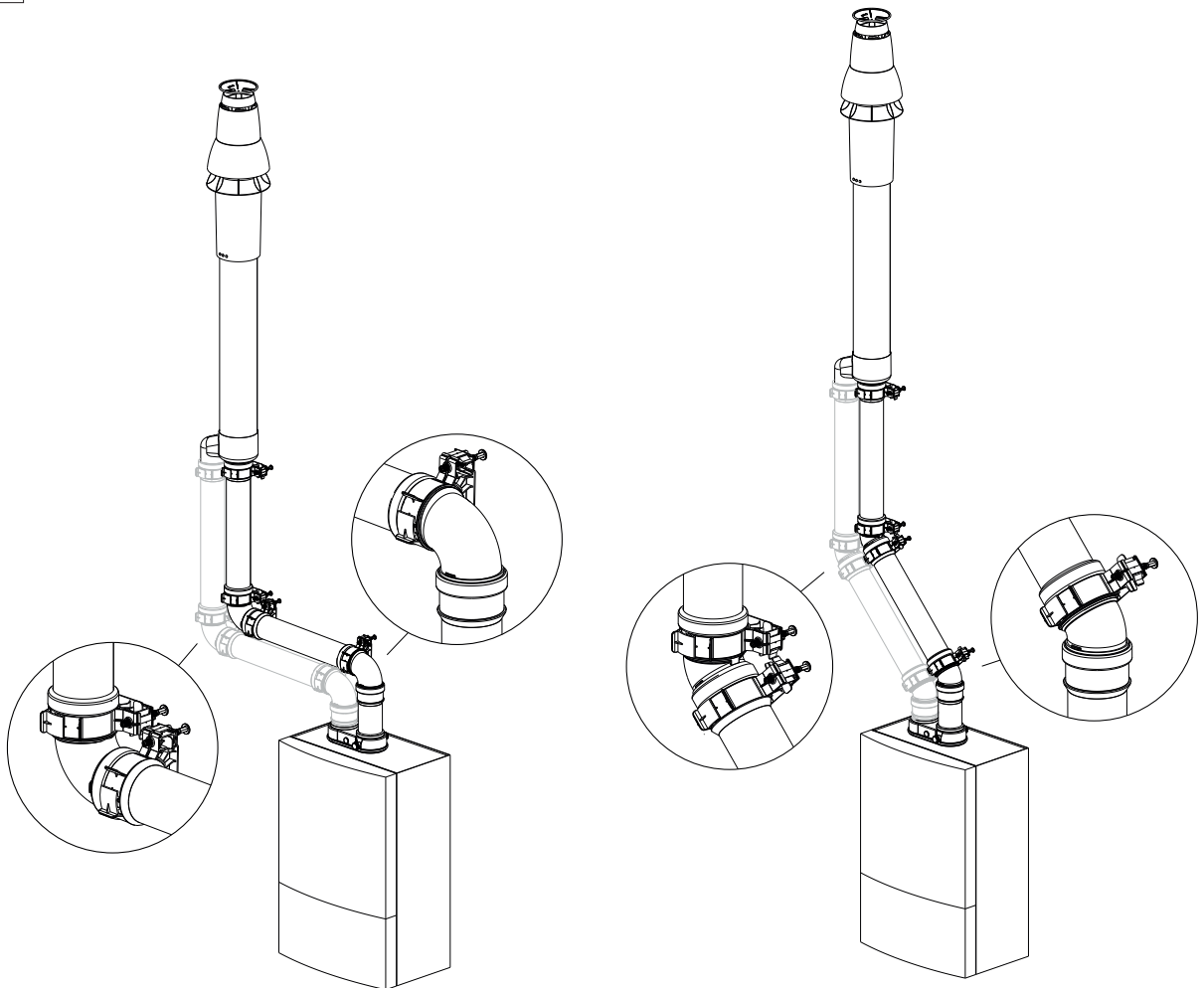
7



8



9





MAKING  
SYSTEMS  
WORK

MAKING CLIMATE SYSTEMS WORK TOGETHER

201806 / 45.009.43.31