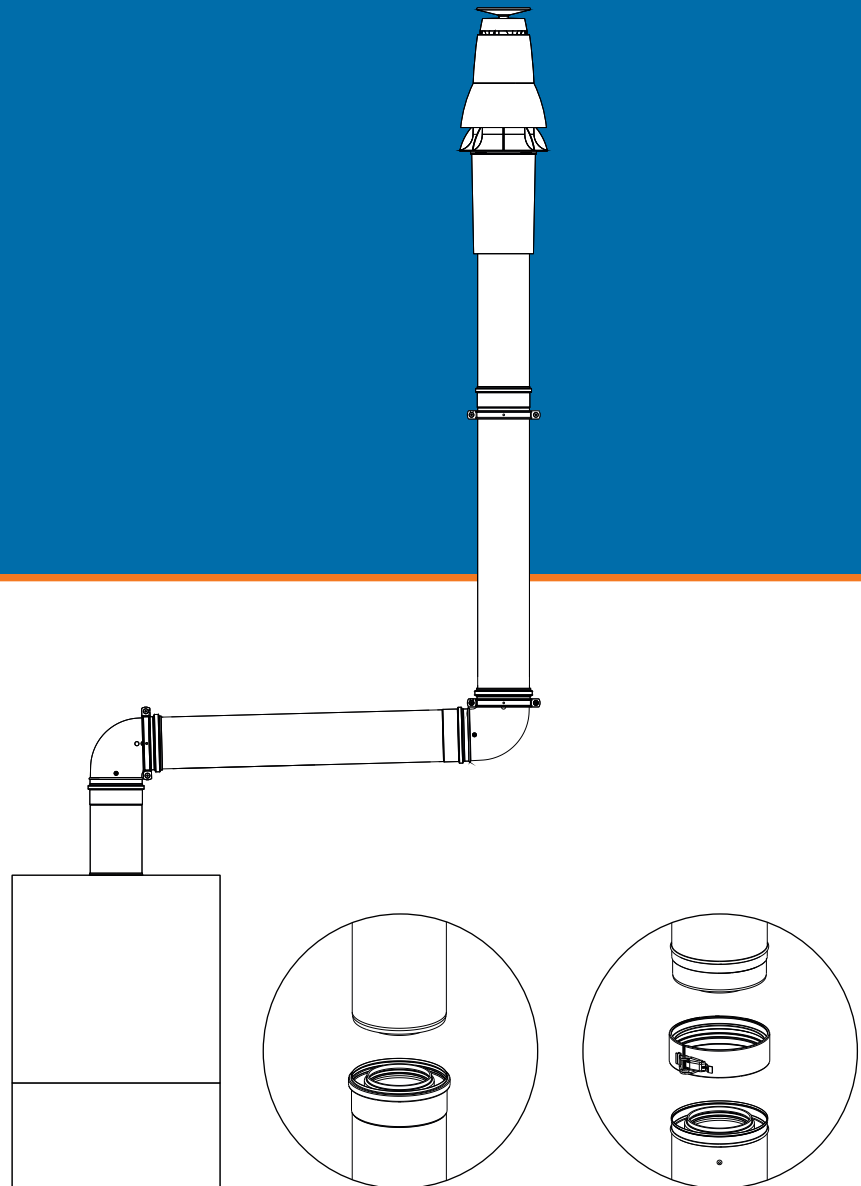


TWINSAFE/TWINSAFE+ PP AL INOX



TYPE 01

TYPE 02

PRODUCTOMSCHRIJVING EN TOEPASSING

Toepassing concentrisch systeem geschikt voor het afvoeren van rookgassen en toevoeren van verbrandingslucht voor gesloten type C toestellen.

Nominale rookgas diameter	60, 70, 80, 100, 130 en 150		
Warmte weerstand Rookgas / Lucht	0 m ² K/W		
Druk verliezen	Zie nationale regelgeving, zie ook de voorschriften van de toestelfabrikant t.a.v. de maximaal te installeren lengte.		
Gewicht	Contact producent		
Materiaal / wanddikte rookgaspijp	AL / 1,5 mm	RVS / 0,4 mm	PP / 2,2 mm
Materiaal / wanddikte luchttoevoer	Galva / 0,4 mm of AL > 0,4 mm	Galva / 0,4 mm of RVS / 0,4 mm	Galva / 0,4 mm of AL > 0,4 mm
		of AL > 0,4 mm	
Systeem nrs. en CE markeringen	EN 1856-1	EN 1856-1	EN 14471: 2013+A1: 2015
	0.4 T200 P1 W V1 L10/11/13/150 O00	0.2 T250 P1 W V2 L50040 O00	0.3 T120 H1 W 1/2 O00 LI/LE E U0
	0.5 T250 P1 W V1 L10/11/13/150 O00	0.3 T600 N1 D V2 L50040 O50	
		0.4 T600 N1 D Vm L20040 O50	
DoP nr.	001-MG-ALU DoP	001-MG-RVS DoP	001-MG-PP DoP

Uitleg CE markering:

Norm	EN 1856-1	EN 1856-1	EN 14471: 2013+A1: 2015
Temperatuurklasse: T maximaal in °C	200 en 250	250 en 600	120
Drukklass: maximaal	P1 = overdruk max. 200 Pa	P1 = overdruk max. 200 Pa	H1 = overdruk max. 5000 Pa
		N1 = onderdruk	
Condensaat bestendigheid	W = nat	W = nat , D = droog	W = nat
Corrosieklasse	V1	V2, Vm	1/2
Afstand tot brandbaar materiaal: Oxx (xx in mm)	O00	O00, O50	O00

Aanvullende markering voor PP binnenpijp:

Locatie klasse	nvt	nvt	LI = binnen toepassing
			LE = buiten toepassing *
Brandklasse volgens EN 15301	nvt	nvt	E
Ommantelingsklasse	nvt	nvt	U0: ommanteling onbrandbaar

Opm.: Overige toepassingen in overleg met de producent

* Voor buiten toepassing neem contact op met Burgerhout

ALGEMEEN

- Sla het materiaal binnen op.
- Controleer de onderdelen op eventuele beschadigingen.
- Combineer alleen met componenten van M&G Group members.
- Installeer volgens nationale regelgeving.

Vul de eventueel meegeleverde schoorsteenlabel in en plaats deze in de buurt van de schoorsteen-aansluiting van het toestel. Zie voor aanvullende informatie over het ontwerp de installatievoorschriften.

REINIGING

De buitenkant van het materiaal kan schoongemaakt worden met een vochtige doek met water en indien nodig een beetje afwasmiddel.

Zet- en/of drukfouten of technische wijzigingen voorbehouden. Raadpleeg bij twijfel altijd M&G Group voor advies.

SYSTEM UND PRODUKTBESCHREIBUNG

Das konzentrische System ist für die Abfuhr von Rauchgasen und die Zufuhr von Verbrennungsluft bei raumluftunabhängigen Heizsystemen (Geräten des Typs C) geeignet.

Nominaler Rauchgasdurchmesser	60, 70, 80, 100, 130 und 150		
Wärmewiderstand	0 m²K/W		
Druckverlust	Siehe nationale Vorschriften oder beachten Sie Datenblätter der Gerätehersteller hinsichtlich der maximalen Länge		
Gewicht	Bitte wenden Sie sich an den Hersteller		
Material / Wandstärke Rauchgasrohr	AL / 1,5 mm	Inox / 0,4 mm	PP / 2,2 mm
Material / Wandstärke Zuluft Unterdach	Stahl, verzinkt / 0,4 mm oder AL > 0,4 mm	Stahl, verzinkt / 0,4 mm oder Inox / 0,4 mm, oder AL > 0,4 mm	Stahl, verzinkt / 0,4 mm oder AL > 0,4 mm
Systemnummern CE-Klassifizierung	EN 1856-1	EN 1856-1	EN 14471: 2013+A1: 2015
	0.4 T200 P1 W V1 L10/11/13/150 O00	0.2 T250 P1 W V2 L50040 O00	0.3 T120 H1 W 1/2 O00 LI/LE E U0
	0.5 T250 P1 W V1 L10/11/13/150 O00	0.3 T600 N1 D V2 L50040 O50	
		0.4 T600 N1 D Vm L20040 O50	
DoP Nr.	001-MG-ALU DoP	001-MG-RVS DoP	001-MG-PP DoP

Erklärung CE-klassifizierungen:

Europäische Basis-Norm	EN 1856-1	EN 1856-1	EN 14471: 2013+A1: 2015
Temperaturklasse: T maximal in °C.	200 und 250	250 und 600	120
Druckklasse: maximal	P1 = Überdruck max. 200 Pa	P1 = Überdruck max. 200 Pa N1 = Unterdruck	H1 = Überdruck max. 5000 Pa
Kondensatbeständigkeit	W = Nass	W = Nass , D = Trocken	W = Nass
Korrosionsklasse	V1	V2, Vm	1/2
Abstand zu brennbaren Stoffen: Oxx (xx in mm)	O00	O00, O50	O00

Weitere Markierungen für PP Rauchgasrohr:

Standortklasse	-	-	LI = Innerhalb des Gebäudes LE = Ausserhalb des Gebäudes *
Brandklasse nach EN 15301	-	-	E
Ummantelungsklasse	-	-	U0: Ummantelung nicht brennbar

Bemerkung: Zusätzliche Anwendungen müssen vom Hersteller überprüft werden

** Für eine Anwendung ausserhalb des Gebäudes, wenden Sie sich bitte an M&G Group*

ALLGEMEIN

- Lagern Sie das Material innerhalb von Gebäuden.
- Überprüfen Sie die Komponenten auf Beschädigungen.
- Kombinieren ausschließlich mit Komponenten aus der M&G Group.
- Installieren Sie nach nationalen Vorschriften.

Füllen Sie den optional beiliegenden Systemaufkleber aus und legen Sie diesen in die Nähe des Kaminanschlusses des Geräts.

REINIGUNG

Die äußere Oberfläche kann mit einem feuchten Tuch oder einem handelsüblichen Reinigungsmittel gereinigt werden.

Druckfehler oder technische Änderungen vorbehalten. Im Zweifelsfall wenden Sie sich bitte an M&G Group.

SYSTEM AND PRODUCT DESCRIPTION

Application concentric system suitable for the discharge of flue gases and the supply of combustion air for room-sealed type C appliances.

Nominal flue gas diameter	60, 70, 80, 100, 130 and 150		
Heat resistance	0 m ² K/W		
Pressure drops	see national regulation or see data from the boiler manufacturer with regards to maximum lengths		
Weight	Contact producer		
Material / wall thickness flue pipe	AL / 1,5 mm	Inox / 0,4 mm	PP / 2,2 mm
Material / wall thickness air-intake pipe	Galva / 0,4 mm or AL > 0,4 mm	Galva / 0,4 mm or Inox / 0,4 mm	Galva / 0,4 mm AL > 0,4 mm
		or AL > 0,4 mm	
Systemnumbers and CE-marking	EN 1856-1	EN 1856-1	EN 14471: 2013+A1: 2015
	0.4 T200 P1 W V1 L10/11/13/150 O00	0.2 T250 P1 W V2 L50040 O00	0.3 T120 H1 W 1/2 O00 LI/LE E U0
	0.5 T250 P1 W V1 L10/11/13/150 O00	0.3 T600 N1 D V2 L50040 O50	
		0.4 T600 N1 D Vm L20040 O50	
DoP nr.	001-MG-ALU DoP	001-MG-RVS DoP	001-MG-PP DoP

Explanation CE marking:

Norm.	EN 1856-1	EN 1856-1	EN 14471: 2013+A1: 2015
Temperature class: T maximum in °C.	200 and 250	250 and 600	120
Pressure class : maximum	P1 = over pressure max. 200 Pa	P1 = over pressure max. 200 Pa	H1 = over pressure max. 5000 Pa
		N1 = under pressure	
Corrosion resistance	W = wet	W = wet , D = dry	W = wet
Corrosion class	V1	V2, Vm	1/2
Distance to combustable material: Oxx (xx in mm)	O00	O00, O50	O00

Additional classification for PP flue:

Location class:	-	-	LI = indoor use
			LE = outdoor use *
Fire rating according to EN 15301	-	-	E
Outerwall class	-	-	U0: outerwall non-flammable

Note: Additional application must be checked with the manufacturer

* For application outside, please contact M&G group

GENERAL

- Store material inside.
- Check the components for possible damages.
- Combine only with components from M&G Group members.
- Install according to national regulations.

Complete the supplied chimney label and place it near the chimney connection of the appliance.

CLEANING

Outside can be cleaned with a wet towel and mild detergent, if necessary.

Printing errors or technical alterations reserved. In case of doubts ask M&G Group for advice.

DESCRIPTION DU PRODUIT

Application système concentrique pour l'évacuation des produits de combustion et l'amenée d'air comburant, desservant des appareils étanches de type C.

Diamètre nominal du conduit de fumée	60, 70, 80, 100, 130 et 150		
Résistance thermique	0 m²K/W		
Perte de charge	voir la réglementation nationale ou voir les données fournies par le fabricant de la chaudière pour les longueurs maximales		
Poids	Contactez producteur		
Matériau / Epaisseur conduit de fumée	AL / 1,5 mm	Inox / 0,4 mm	PP / 2,2 mm
Matériau / Epaisseur conduit d'amenée d'air	Galva / 0,4 mm ou AL > 0,4 mm	Galva / 0,4 mm ou Inox / 0,4 mm	Galva / 0,4 mm ou AL > 0,4 mm
		ou AL > 0,4 mm	
Numéro de système Marquage CE	EN 1856-1	EN 1856-1	EN 14471: 2013+A1: 2015
	0.4 T200 P1 W V1 L10/11/13/150 O00	0.2 T250 P1 W V2 L50040 O00	0.3 T120 H1 W 1/2 O00 LI/LE E U0
	0.5 T250 P1 W V1 L10/11/13/150 O00	0.3 T600 N1 D V2 L50040 O50	
		0.4 T600 N1 D Vm L20040 O50	
DoP nr.	001-MG-ALU DoP	001-MG-RVS DoP	001-MG-PP DoP

Explication sur le marquage CE:

Marquage CE	EN 1856-1	EN 1856-1	EN 14471: 2013+A1: 2015
Classe de température: T maximum en °C	200 et 250	250 et 600	120
Classe de pression: maximum	P1 = sous pression max. 200 Pa	P1 = sous pression max. 200 Pa	H1 = sous pression max. 5000 Pa
		N1 = dépression	
Classe de résistance à la corrosion	W = humide	W = humide , D = sec	W = humide
Classe de corrosion	V1	V2, Vm	1/2
Distance aux matériaux combustibles: Oxx (xx en mm)	O00	O00, O50	O00

Autres caractéristiques pour le PP:

Classe d'emplacement:	-	-	L I= l'intérieur des bâtiments
			LE = l'extérieur des bâtiments *
Classe de réaction au feu selon la norme EN 15301 -	-	-	E
Classe paroi extérieure	-	-	U0: paroi extérieure non inflammable

Note : toute configuration additionnelle doit être vérifiée avec le fabricant

* Pour application à l'extérieur contacter M&G Group s'il vous plaît

GÉNÉRALITÉS

- Stocker le matériel sous abri.
- Vérifier les pièces, pour les défauts possible.
- Combiner uniquement avec des composants M&G Group.
- Installer selon la réglementation nationale.

Remplissez la plaque signalétique de la cheminée ci-jointe et placez-la au niveau de l'orifice d'entrée dans le conduit de fumée.

ENTRETIEN

L'extérieur peut être nettoyé avec un chiffon humide ou avec un peu de détergent.

Sous toute réserve d'erreurs d'impression ou techniques. En cas de doute, contacter M&G Group pour conseil.

SISTEMA E DESCRIZIONE DEL PRODOTTO

Applicazione del sistema concentrico adatto per lo scarico dei fumi e per l'immissione di aria di combustione per gli apparecchi sigillati del tipo C.

Diametro nominale	60, 70, 80, 100, 130 e 150		
Resistenza al calore	0 m ² K/W		
Perdita di carico	vedi regolamento nazionale o vedere i dati del costruttore della caldaia per quanto riguarda la lunghezza massima		
Peso	Contattare il produttore		
Materiale / spessore della parete scarico fumi	AL / 1,5 mm	Inox / 0,4 mm	PP / 2,2 mm
Materiale / spessore della parete ingresso aria	Galva / 0,4 mm o AL > 0,4 mm	Galva / 0,4 mm o Inox / 0,4 mm	Galva / 0,4 mm o AL > 0,4 mm
		o AL > 0,4 mm	
Numero di sistema Marcatura CE	EN 1856-1	EN 1856-1	EN 14471: 2013+A1: 2015
	0.4 T200 P1 W V1 L10/11/13/150 O00	0.2 T250 P1 W V2 L50040 O00	0.3 T120 H1 W 1/2 O00 LI/LE E U0
	0.5 T250 P1 W V1 L10/11/13/150 O00	0.3 T600 N1 D V2 L50040 O50	
		0.4 T600 N1 D Vm L20040 O50	
DoP nr.	001-MG-ALU DoP	001-MG-RVS DoP	001-MG-PP DoP

Spiegazione marcatura CE:

Marcatura CE	EN 1856-1	EN 1856-1	EN 14471: 2013+A1: 2015
Classe di temperatura: T massimo in °C.	200 e 250	250 e 600	120
Classe di pressione: massimo	P1 = sovrappressione max. 200 Pa	P1 = sovrappressione max. 200 Pa	H1 = sovrappressione max. 5000 Pa
		N1 = sottopressione	
Resistenza alla corrosione	W = umido	W = umido , D = asciutto	W = umido
Classe di corrosione	V1	V2, Vm	1/2
Distanza da materiali combustibili Oxx (xx in mm)	O00	O00, O50	O00

Spiegazione supplementare per canna fumaria PP:

Classe di posizionamento:	-	-	LI = uso interno
			LE = uso esterno*
Reazione al fuoco secondo la norma EN 15301	-	-	E
Classe parete esterna	-	-	U0: parete esterna non infiammabile

Nota: Altre applicazioni dietro accordi con il fabbricante

* Per l'applicazione all'esterno, si prega di contattare M & G Group

GENERALE

- Immagazzinare il materiale al coperto.
- Controllare i componenti per eventuali danni.
- Assemblare solamente con componenti M & G Group.
- Installare prodotti M & G secondo le normative nazionali.

Compilare l'allegata etichetta opzionale del camino e posizionarla in prossimità della connessione al camino dell'apparecchio.

PULIZIA

L'esterno può essere pulito con un panno umido o con del detergente.

Ci riserviamo variazioni per eventuali errori di stampa o modifiche tecniche. In caso di dubbi chiedere informazioni a M & G Group.

DESCRIPCIÓN DEL PRODUCTO Y SISTEMA

Aplicación del sistema concéntrico apto para eliminar gases residuales y suministrar aire de combustión a los aparatos cerrados de tipo C.

Diámetro nominal de gas de la chimenea	60, 70, 80, 100, 130 y 150		
Resistencia al calor	0 m²K/W		
Caídas de presión	consulte la regulación nacional o vea los datos del fabricante de la caldera en lo que se refiere a las longitudes máximas		
Peso	Productor de contacto		
Material / grosor de pared de tubería de chimenea	AL / 1,5 mm	Inox / 0,4 mm	PP / 2,2 mm
Material / grosor de pared de tubería de entrada de aire	Galva / 0,4 mm	Galva / 0,4 mm o Inox / 0,4 mm	Galva / 0,4 mm o AL > 0,4 mm
	o AL > 0,4 mm	o AL > 0,4 mm	
Número de sistema Marcado CE	EN 1856-1	EN 1856-1	EN 14471: 2013+A1: 2015
	0.4 T200 P1 W V1 L10/11/13/150 O00	0.2 T250 P1 W V2 L50040 O00	0.3 T120 H1 W 1/2 O00 LI/LE E U0
	0.5 T250 P1 W V1 L10/11/13/150 O00	0.3 T600 N1 D V2 L50040 O50	
		0.4 T600 N1 D Vm L20040 O50	
DoP nr.	001-MG-ALU DoP	001-MG-RVS DoP	001-MG-PP DoP

Explicación del marcado CE:

Marcado CE	EN 1856-1	EN 1856-1	EN 14471: 2013+A1: 2015
Clase de temperatura: T máxima en °C.	200 y 250	250 y 600	120
Clase de presión: máxima	P1 = sobrepresión máx. 200 Pa	P1 = sobrepresión máx. 200 Pa	H1 = sobrepresión máx. 5000 Pa
		N1 = bajopresión	
Resistencia a la corrosión	W = húmedo	W = húmedo, D = seco	W = húmedo
Clase de corrosión	V1	V2, Vm	1/2
Distancia a material combustible: Oxx (xx en mm)	O00	O00, O50	O00

Otra explicación para chimenea PP:

Clase de ubicación:	-	-	LI = aplicación interior
			LE = aplicación exterior *
Clasificación incendios según EN 15301	-	-	E
Clase de muro exterior	-	-	U0: muro exterior no inflamable

Nota: Se debe comprobar la aplicación adicional con el fabricante

** Para aplicaciones al aire libre, por favor contacte el M & G Group*

GENERAL

- Material de almacenamiento en el interior.
- Comprobar los componentes sobre los daños posibles.
- Combinar solo con los componentes de los miembros de M&G Group.
- Instalar conforme a la legislación nacional.

Rellene la etiqueta suministrada con la chimenea y colóquela cerca de la conexión de la misma con el aparato.

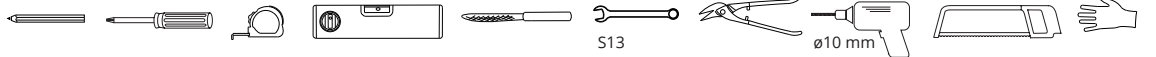
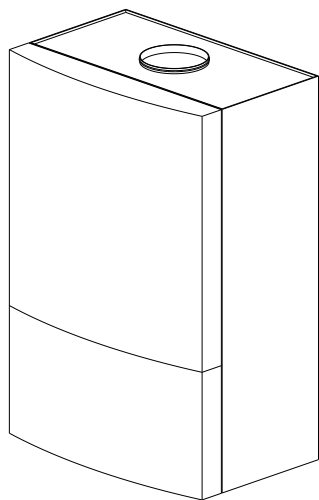
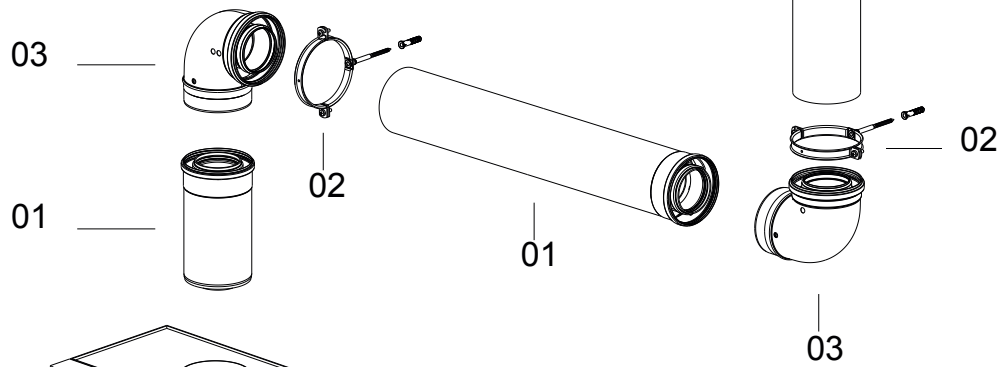
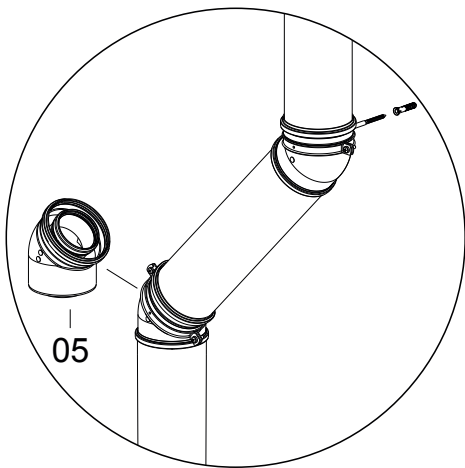
LIMPIEZA

El exterior se puede limpiar con una toalla húmeda o con algún detergente.

Se reservan los errores de impresión o las alteraciones técnicas. En caso de dudas, pida consejo a M & G Group.

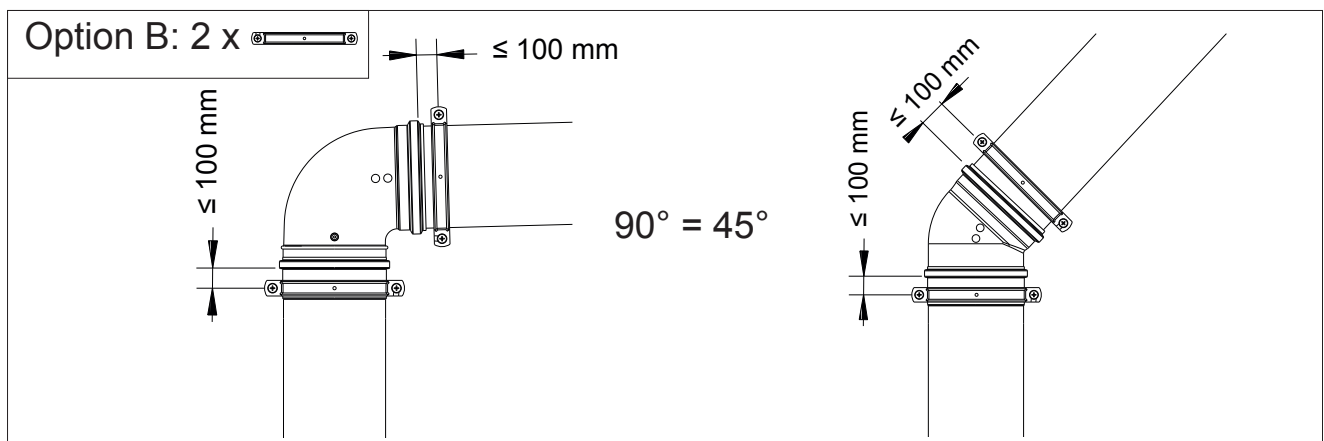
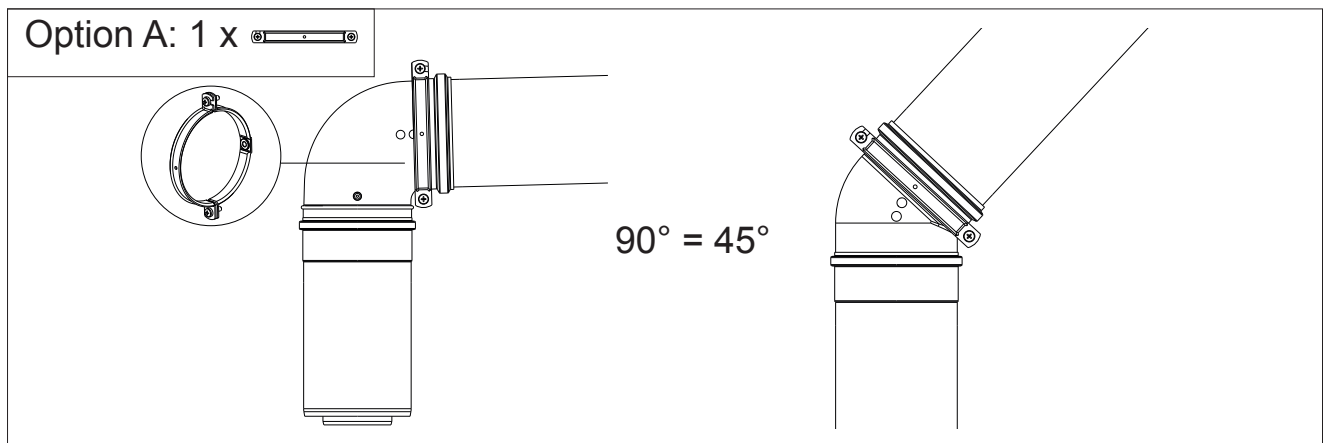
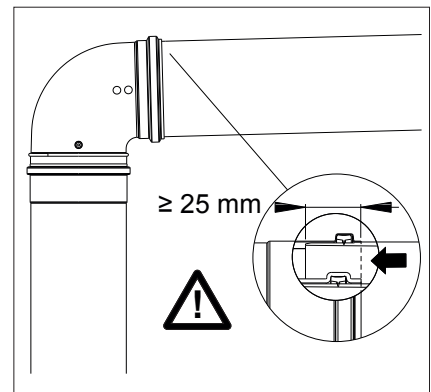
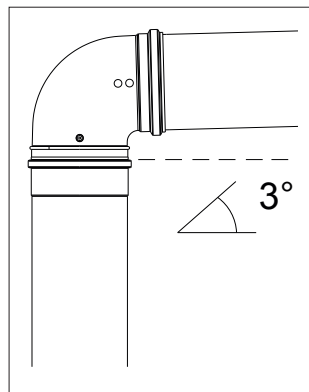
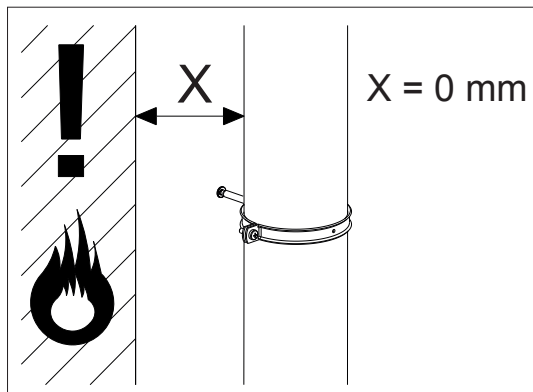
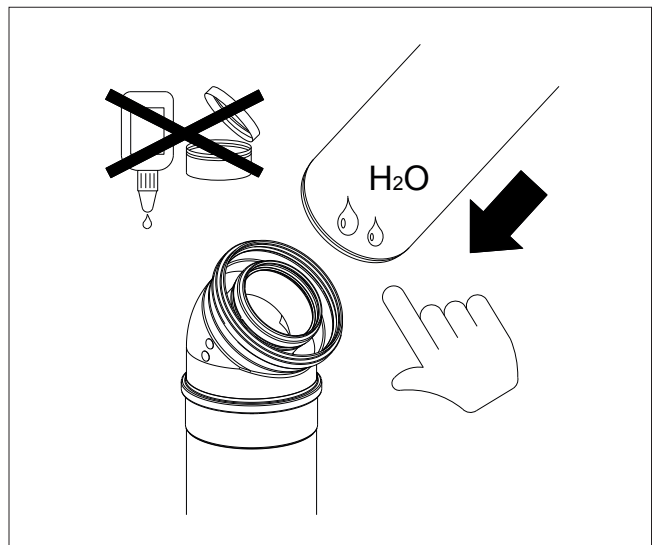
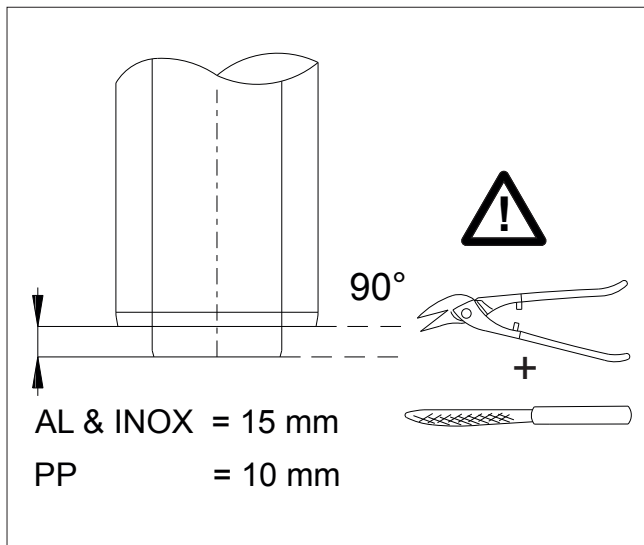
TYPE 01

90° = 45°

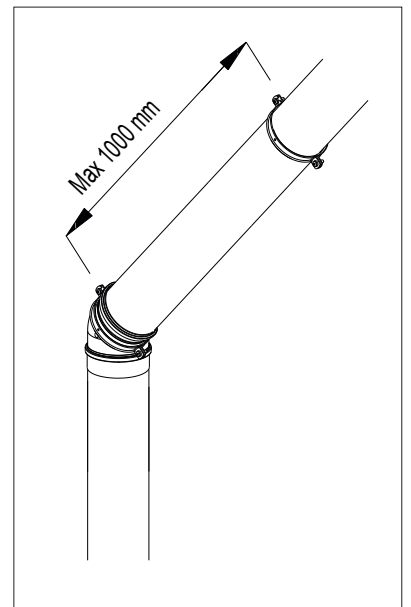
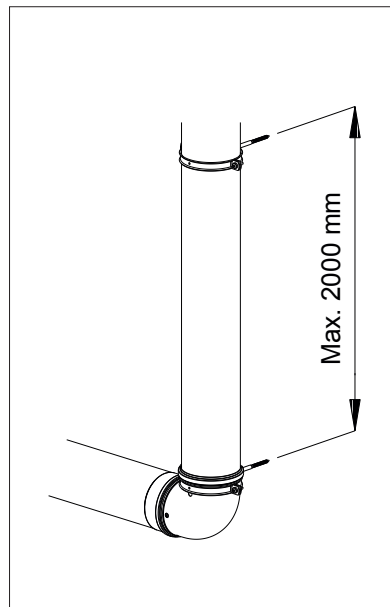
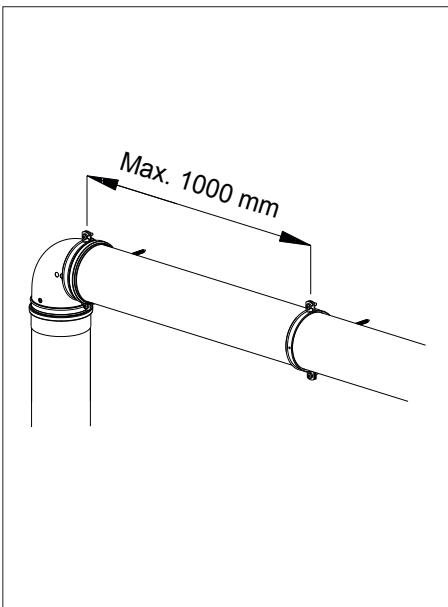
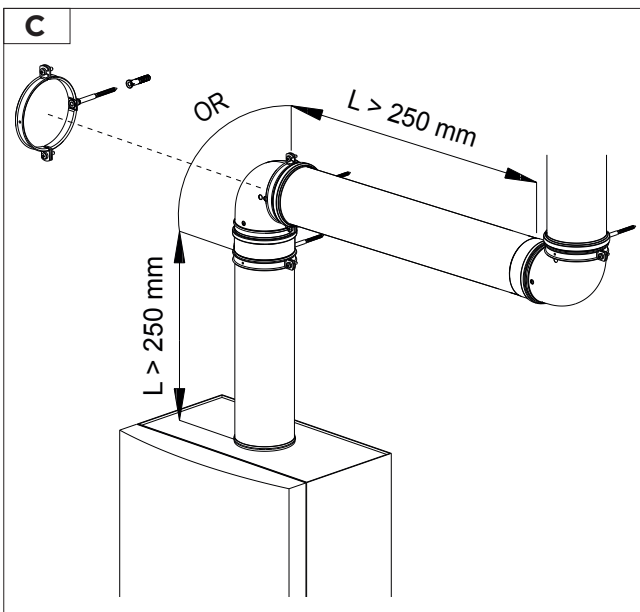
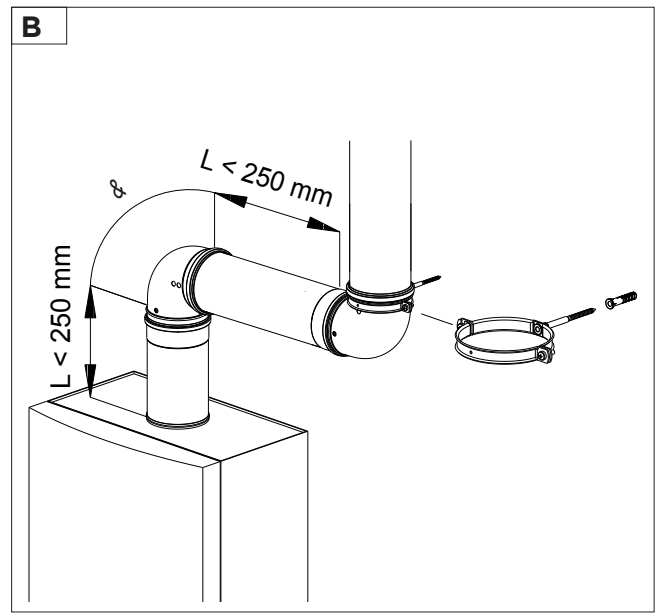
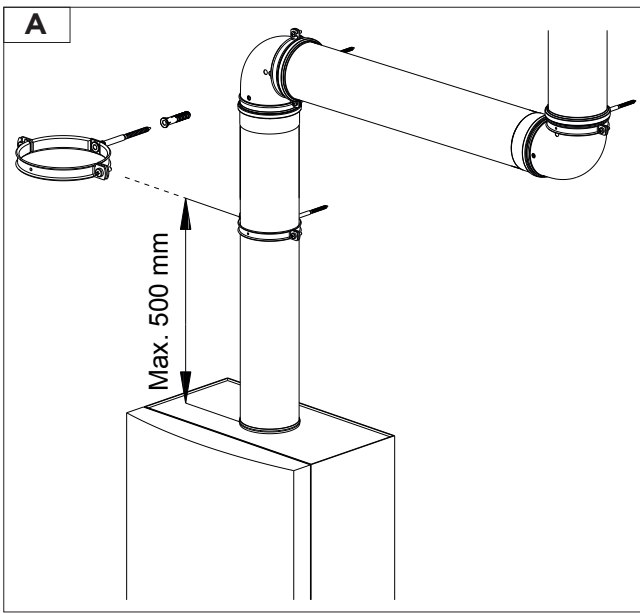




TYPE 01

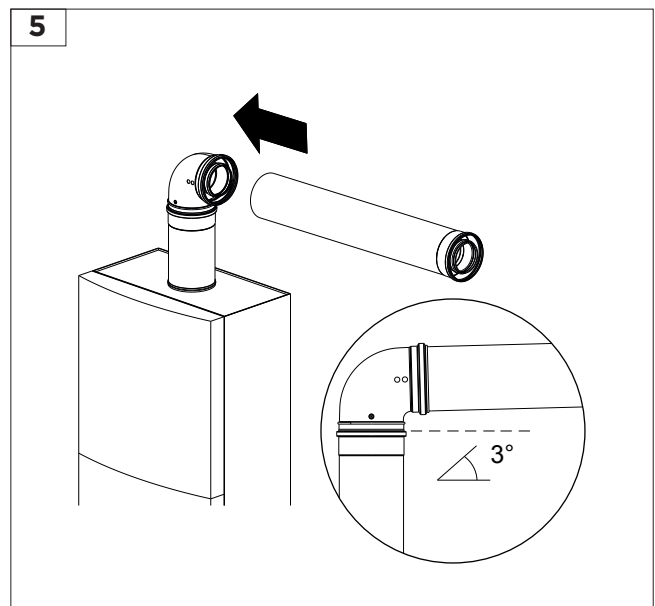
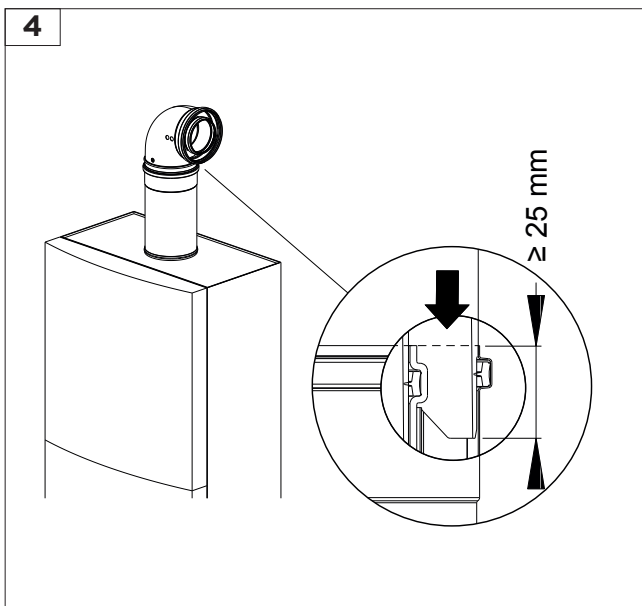
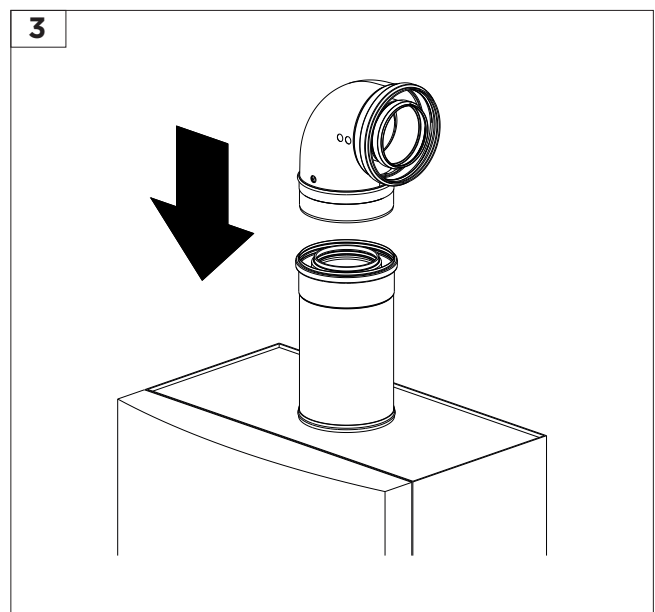
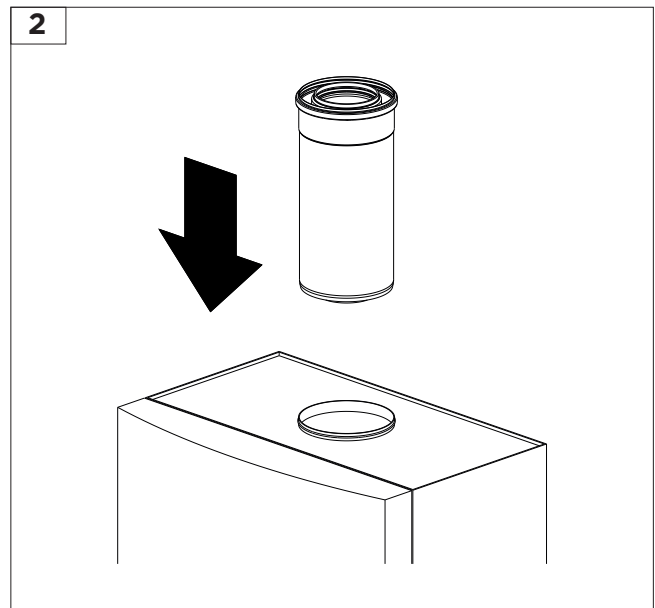
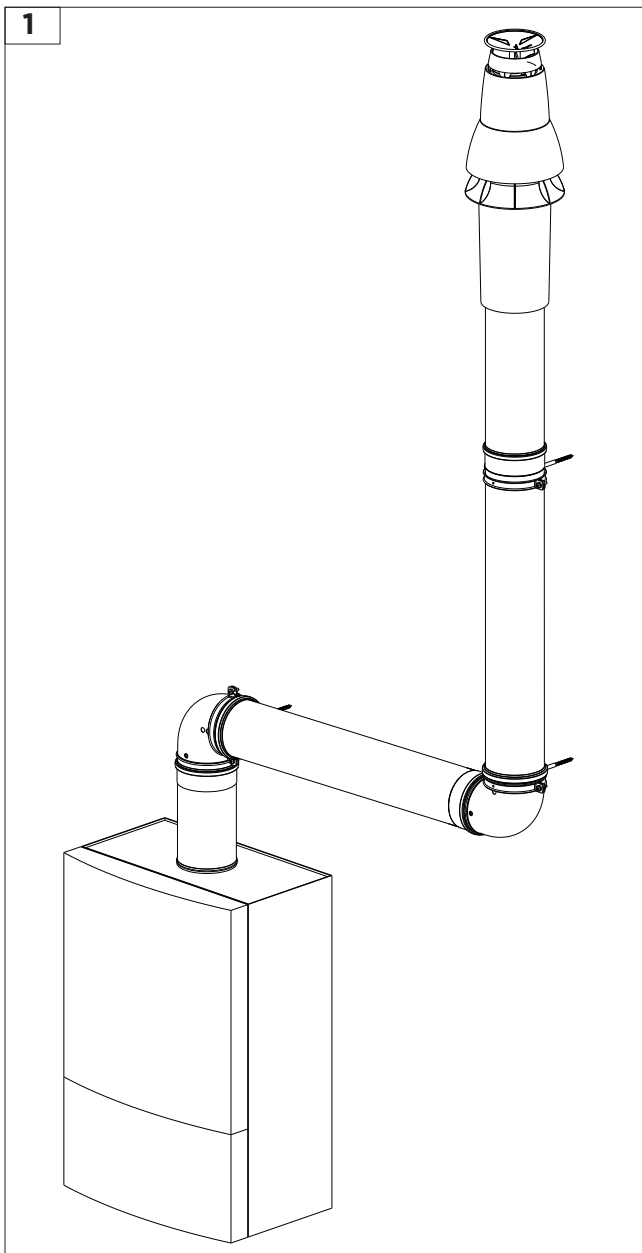


TYPE 01



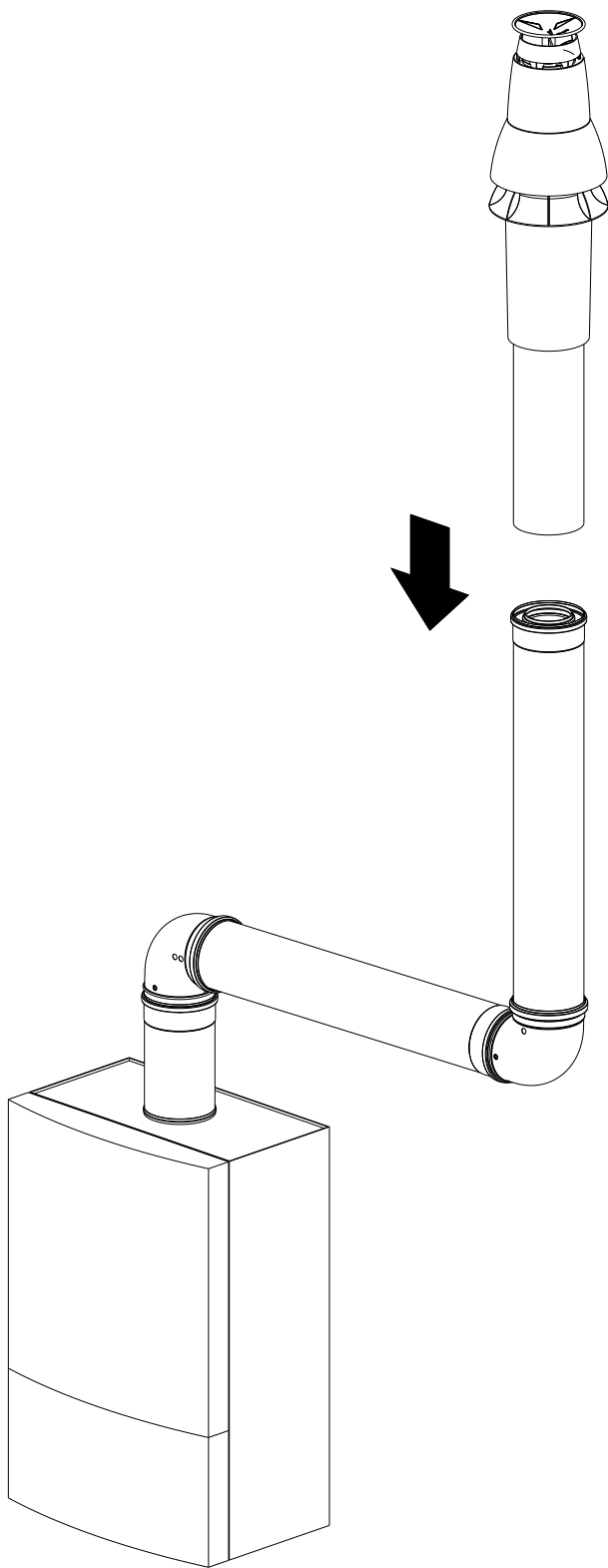


TYPE 01

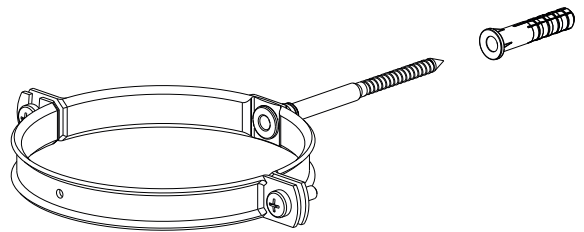


TYPE 01

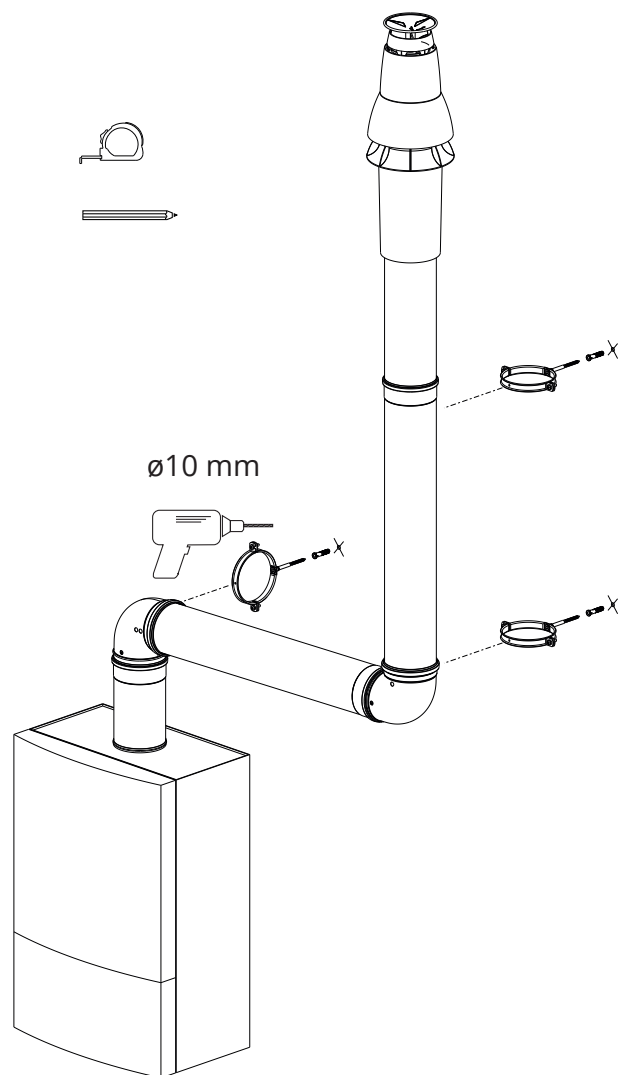
6

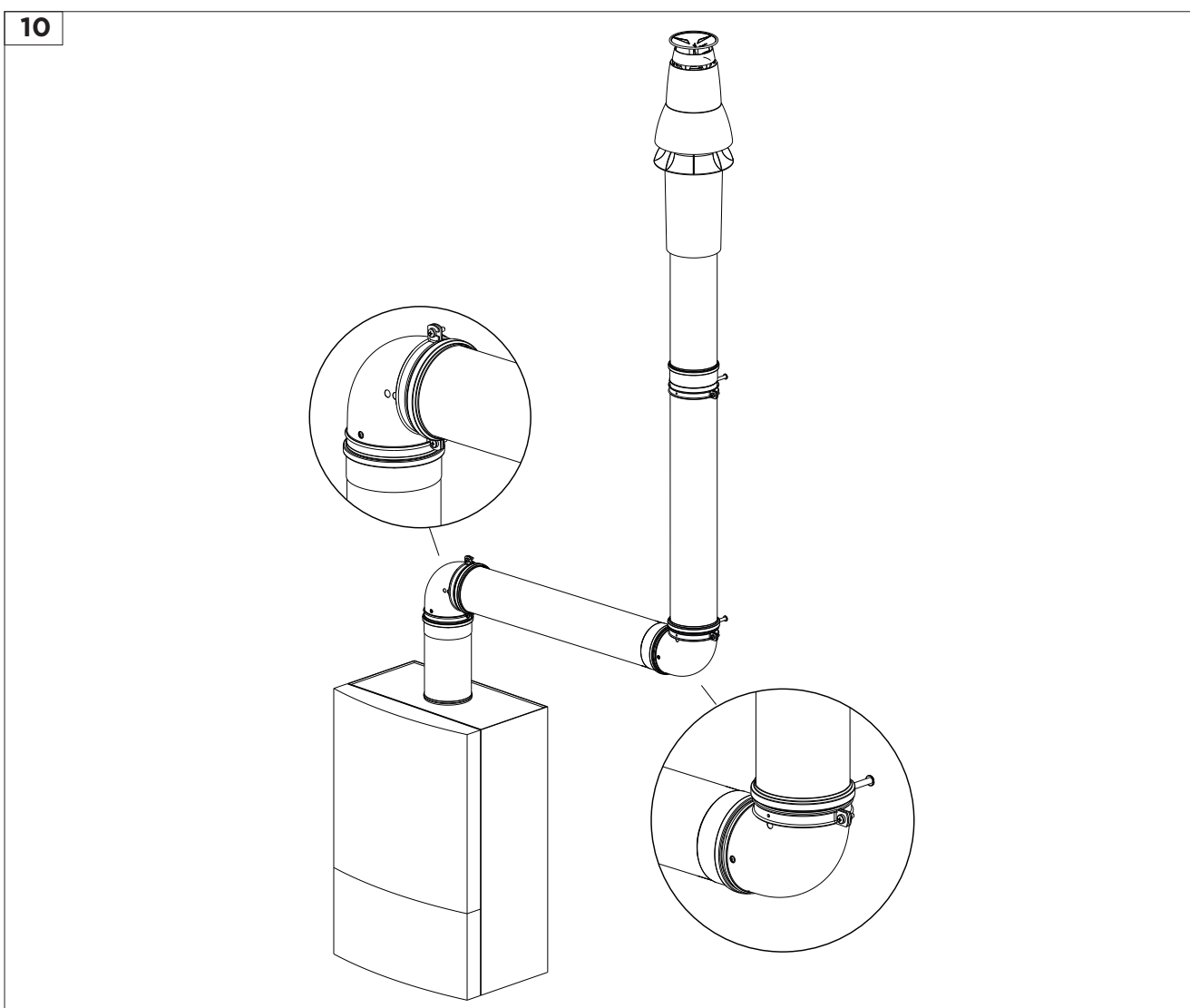
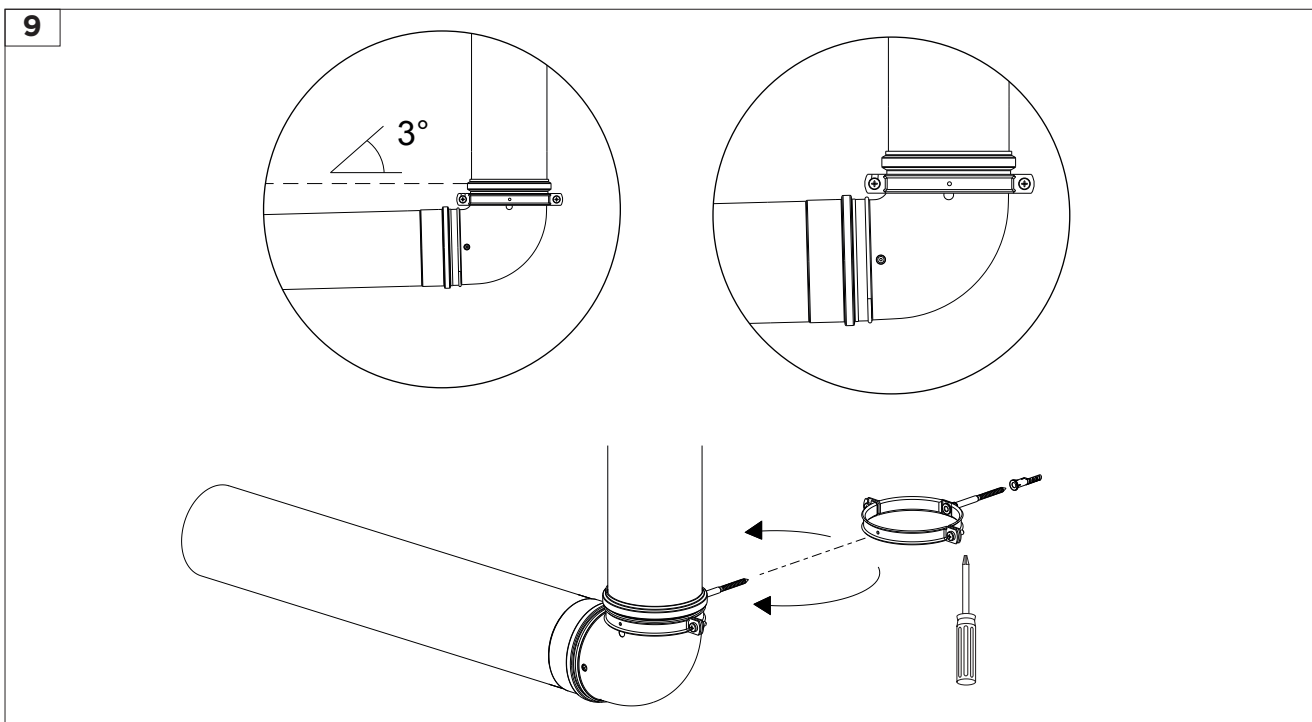


7

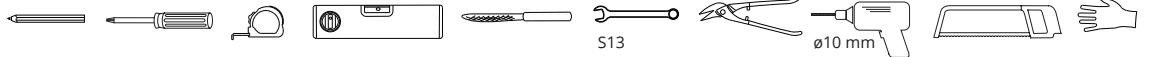
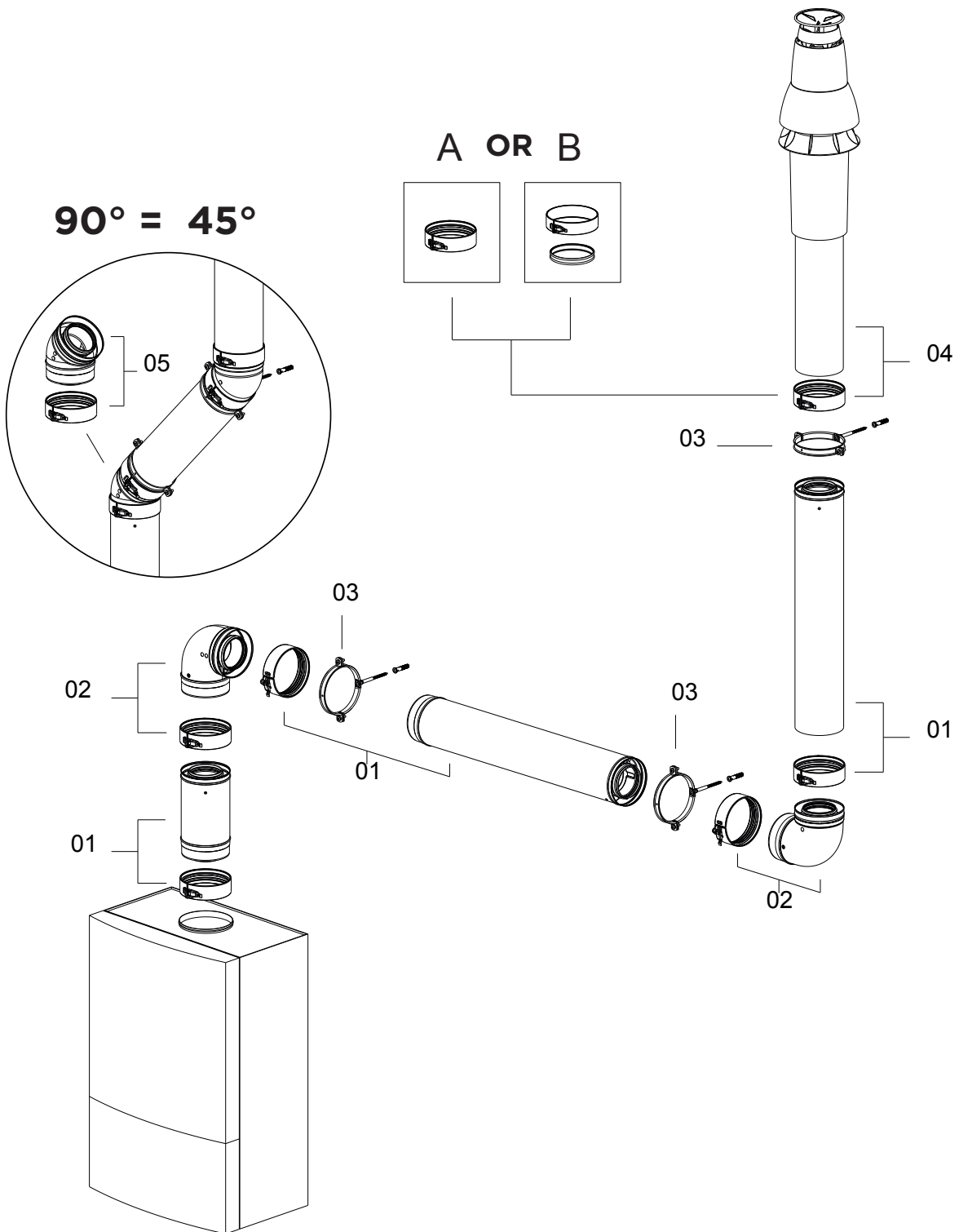


8





TYPE 02



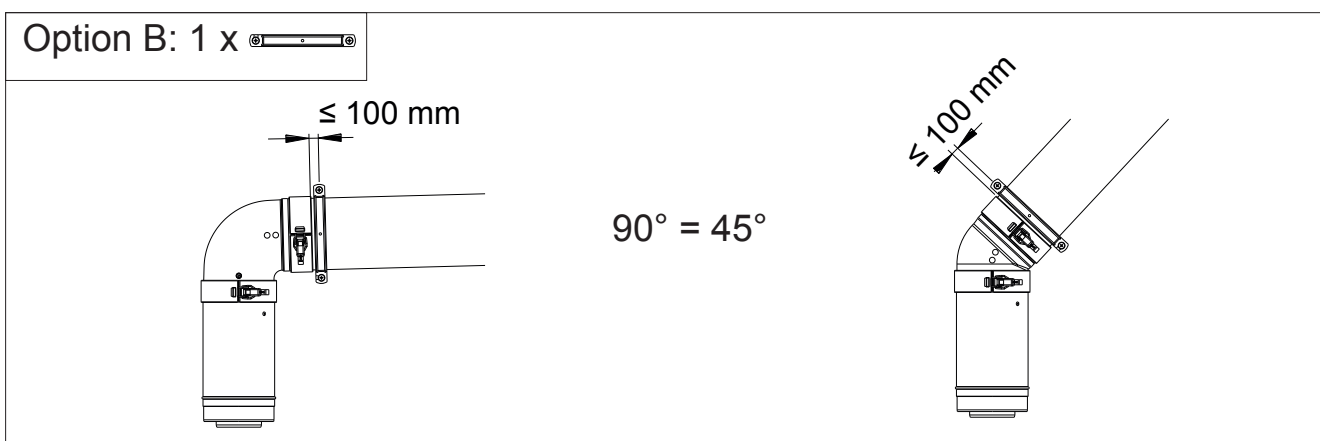
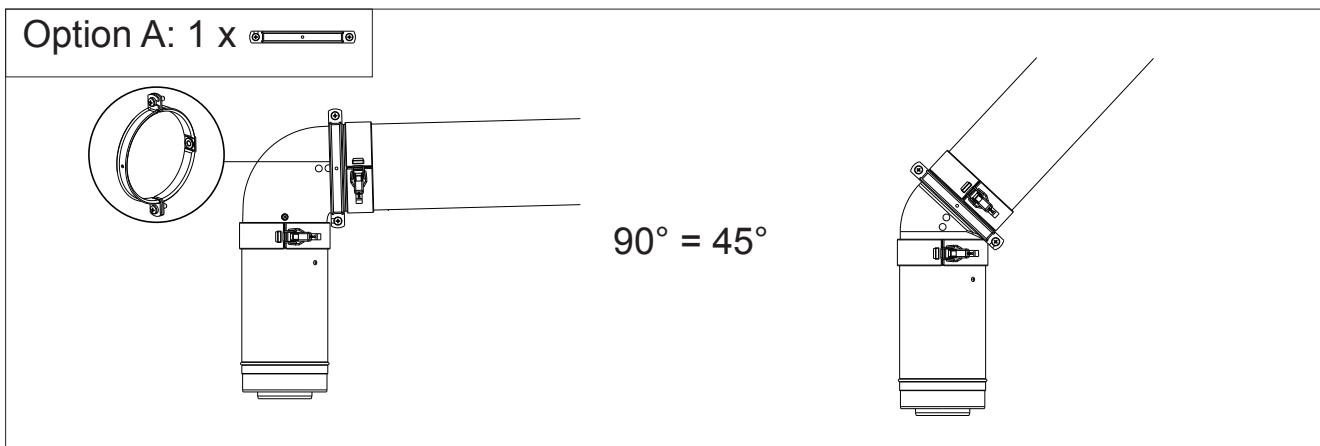
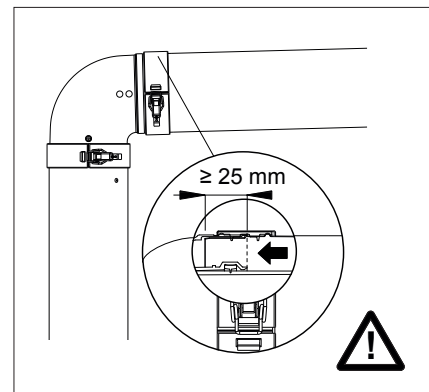
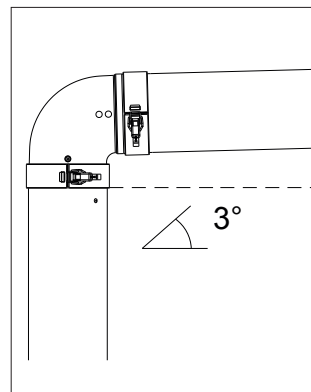
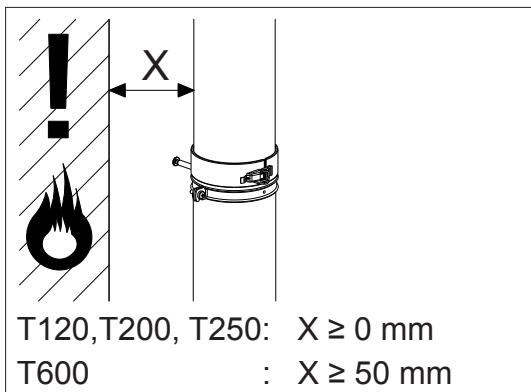
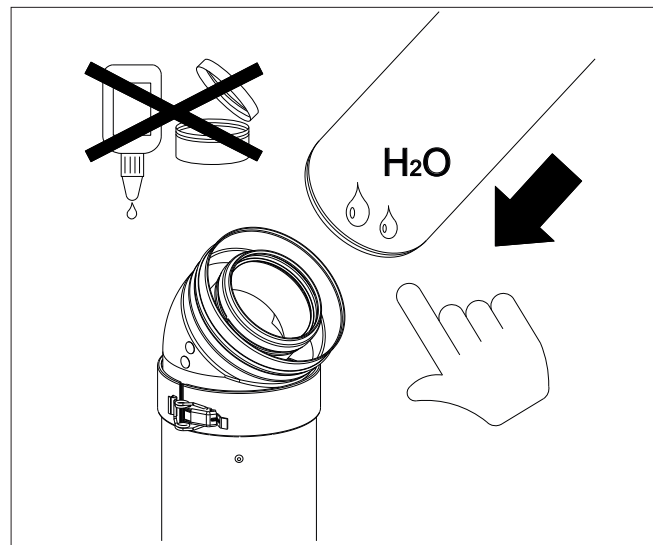
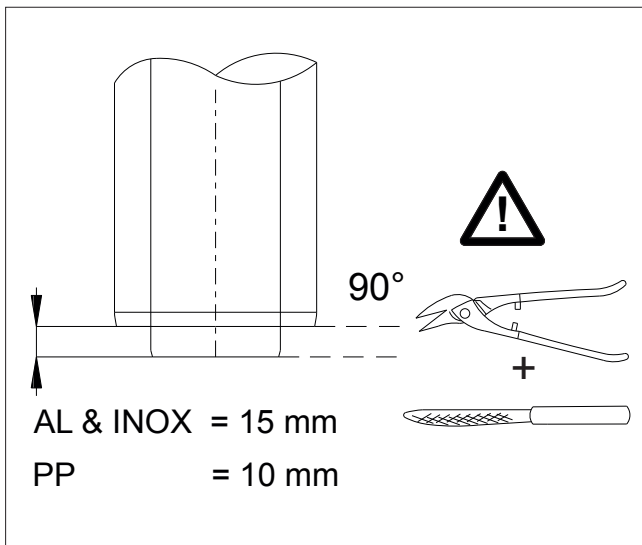
S13

ø10 mm

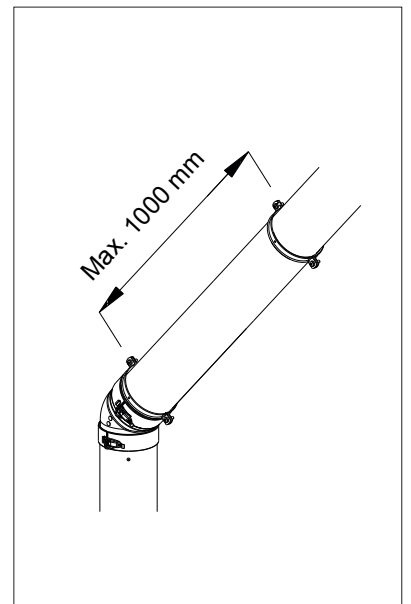
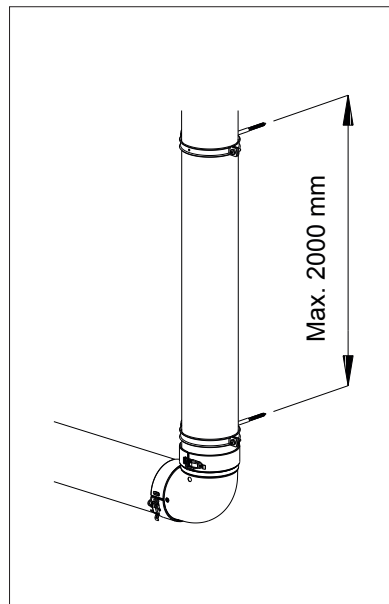
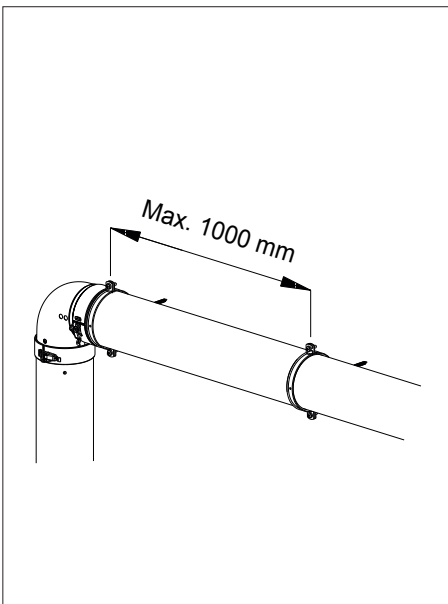
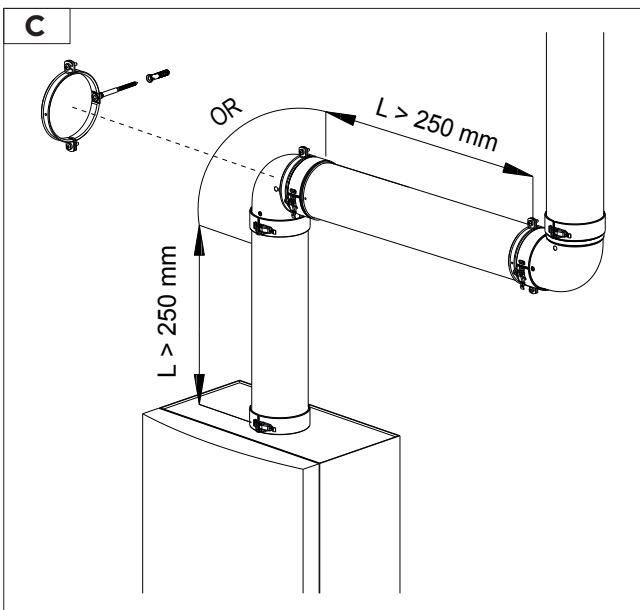
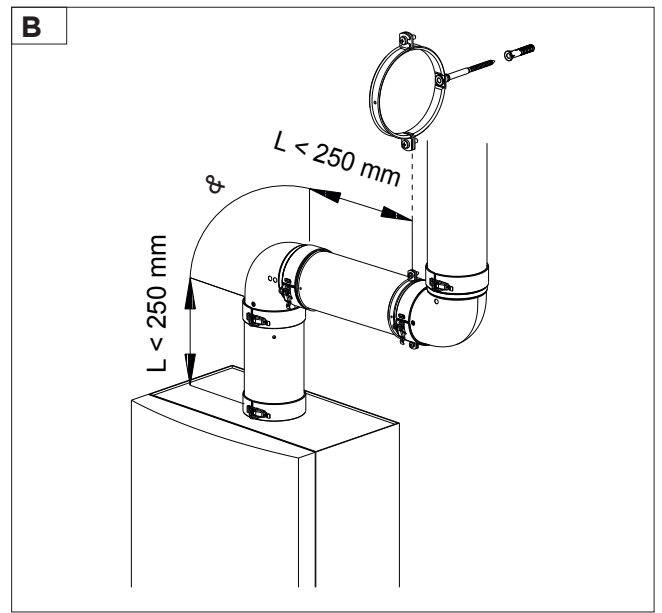
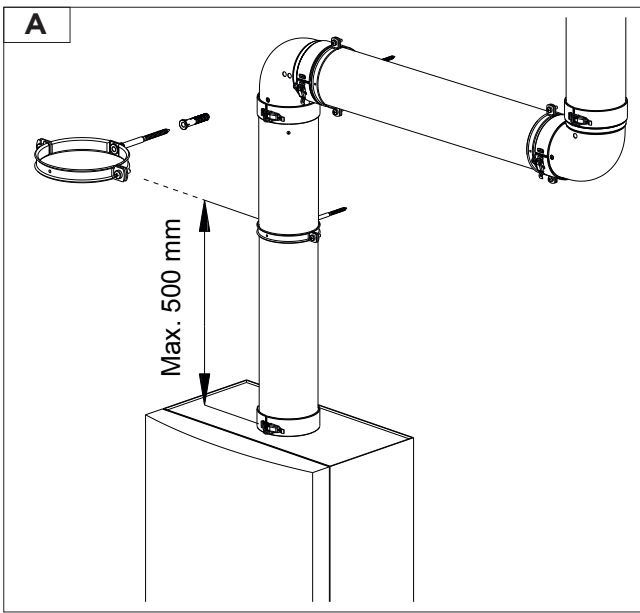


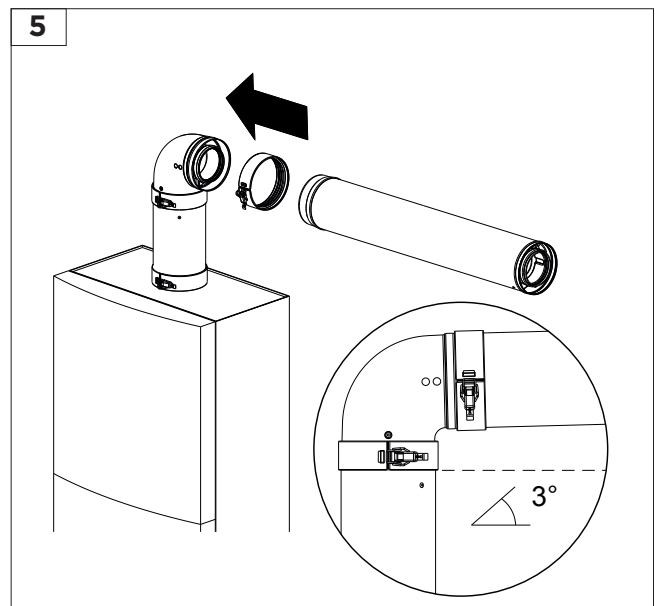
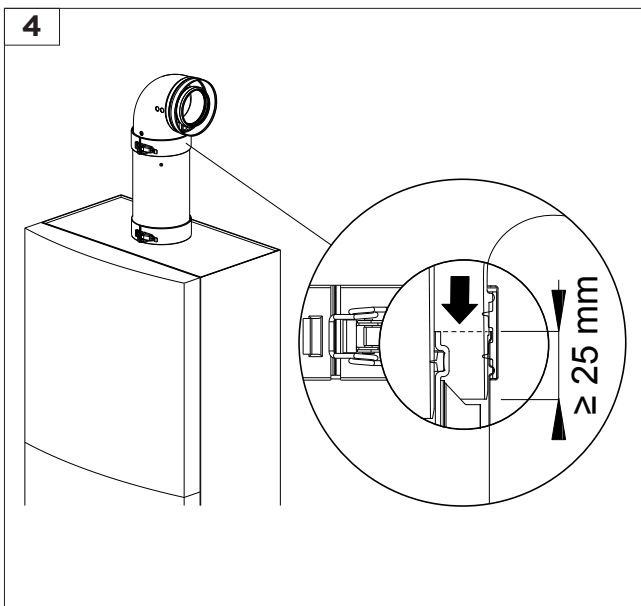
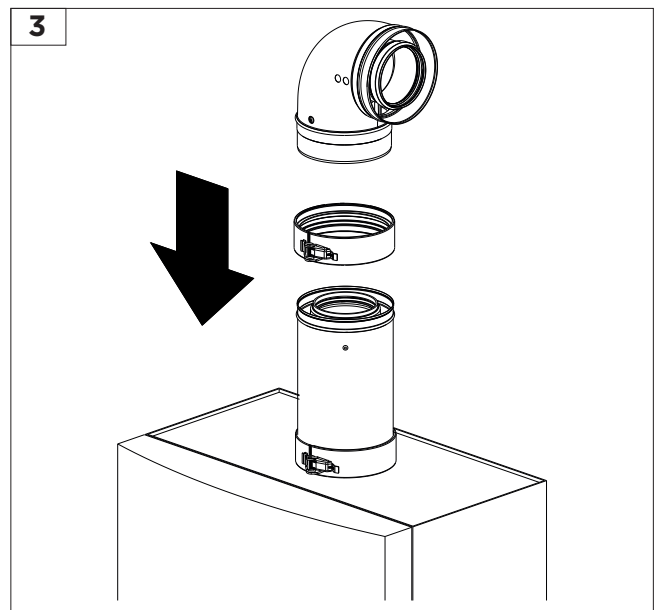
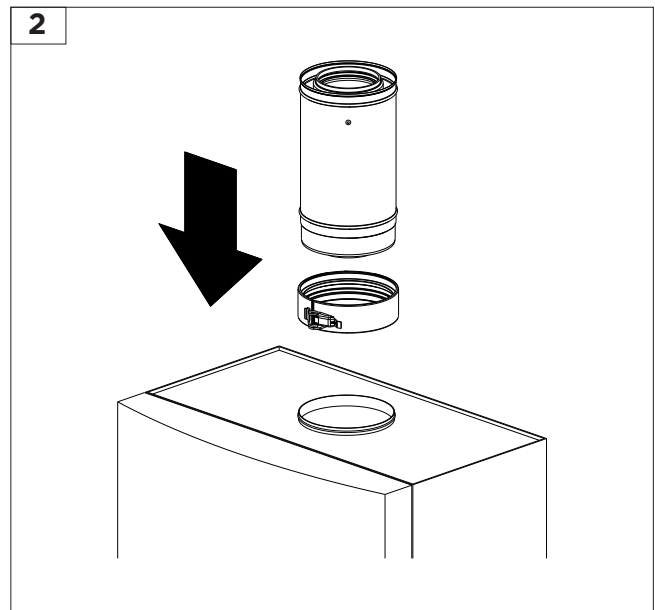
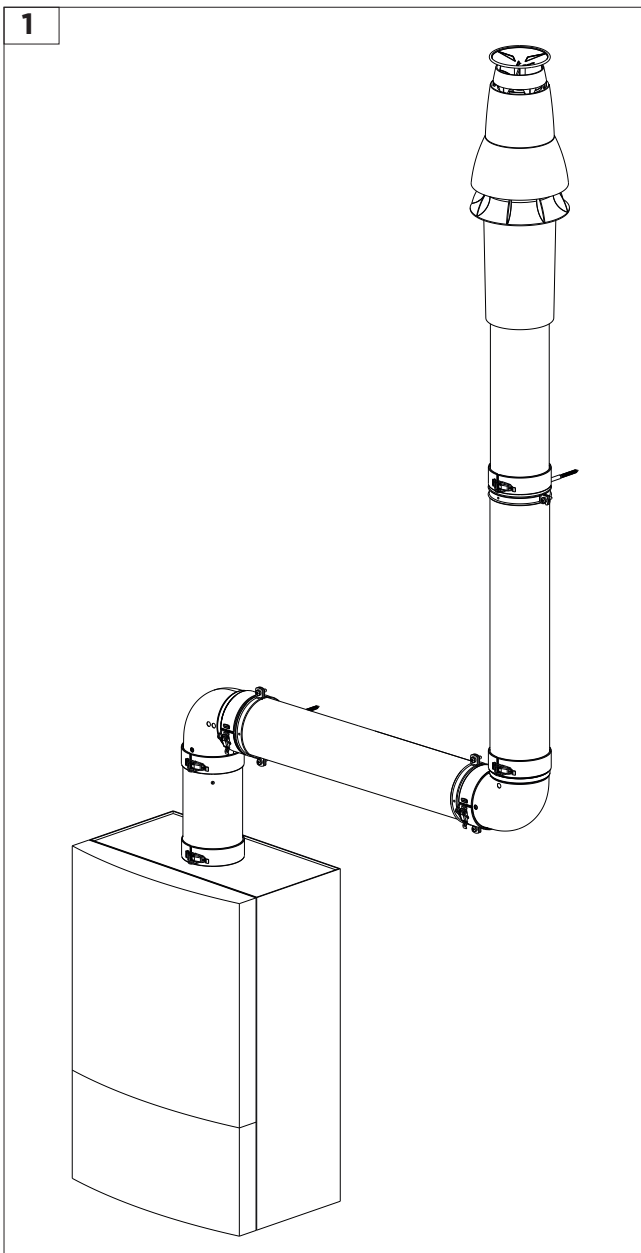
TYPE 02

M&G Group®

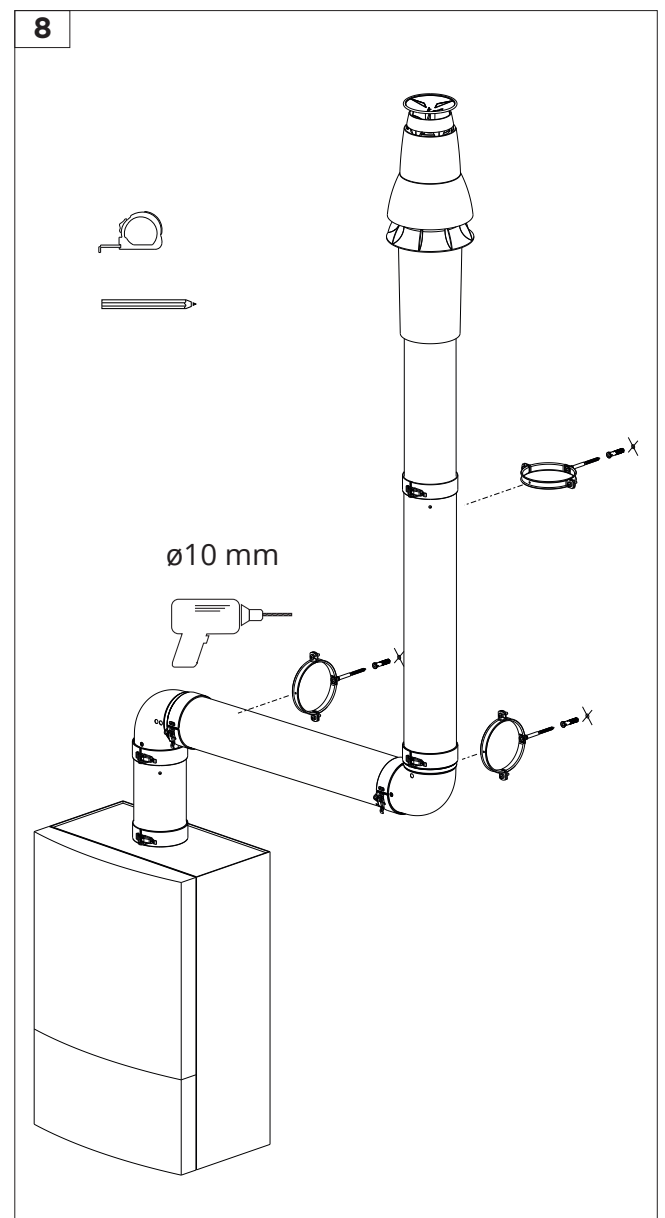
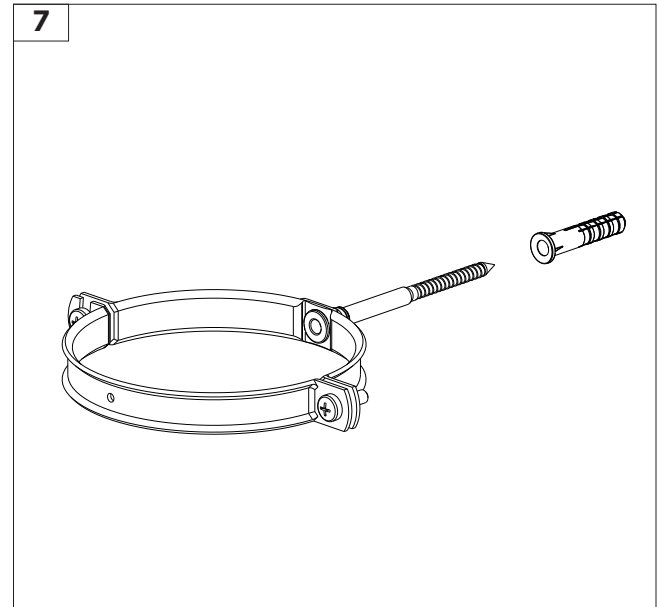
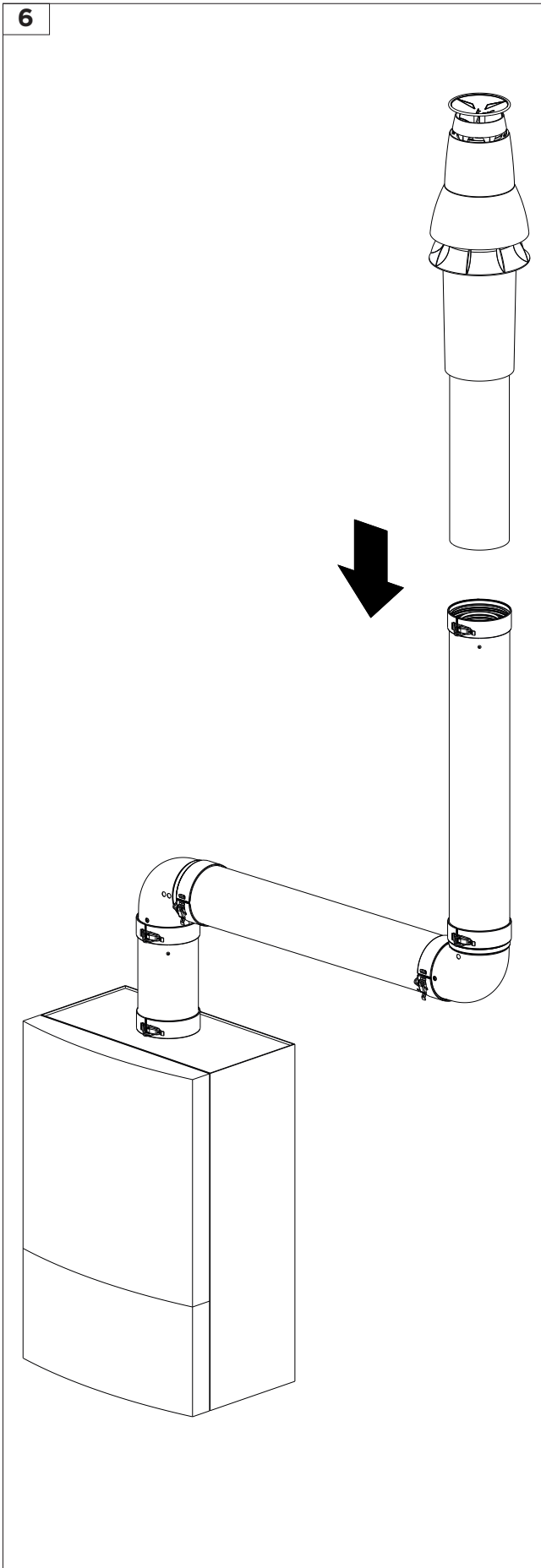


TYPE 02





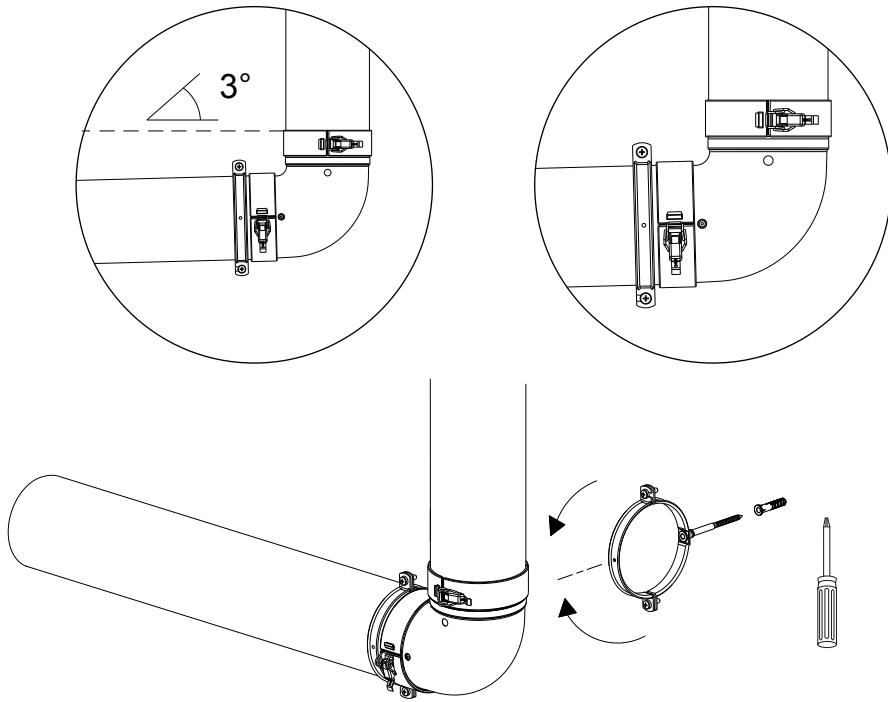
TYPE 02



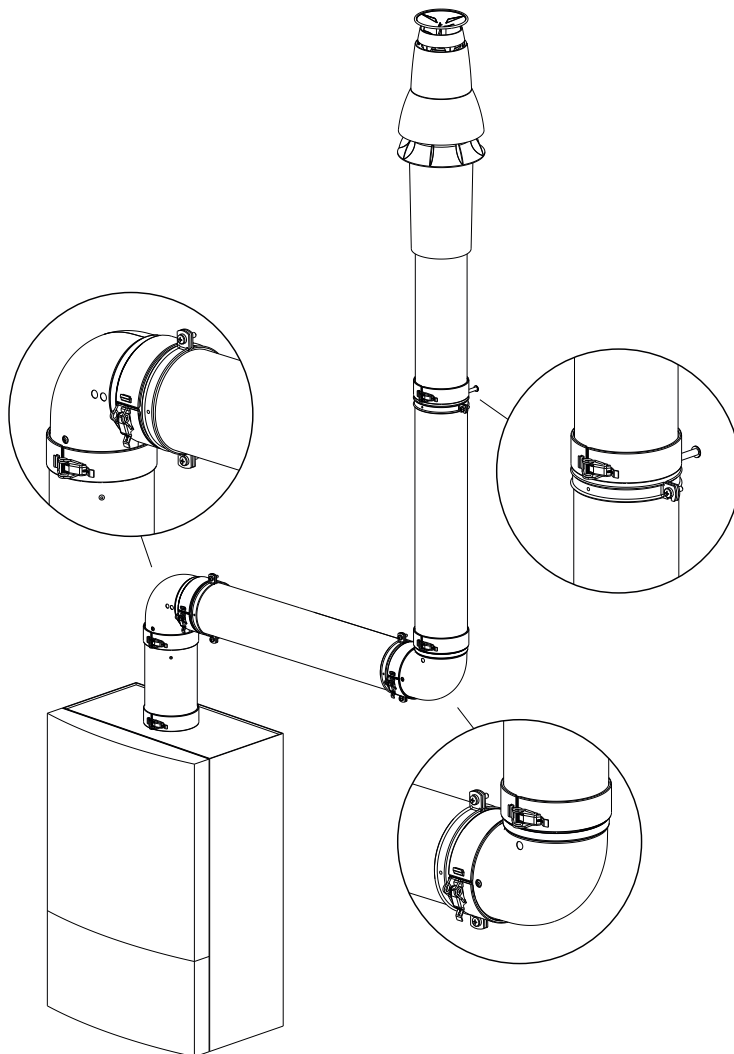


TYPE 02

9



10



MAKING
SYSTEMS
WORK

MAKING CLIMATE SYSTEMS WORK TOGETHER

201804 / 45.000.33.01